

## Sicherheitsbereiche für Spielplatz- & Kindergarten-Trampoline

Sicherheitsbereiche und -abstände	Kleine Kids Tramp-Modelle - Rahmen 150 x 150 cm	Große Kids Tramp-Modelle - Rahmen 200 x 200 cm	Kids Tramp Track-Modelle
Seitlich	1,5 m	2 m	2 x 3 m
Seitlich wenn in Reihe angeordnet* <sup>1</sup>	2 x 3 m	2 x 3 m	-
Oben* <sup>2</sup>	3,5 m	3,5 m	3,5 m

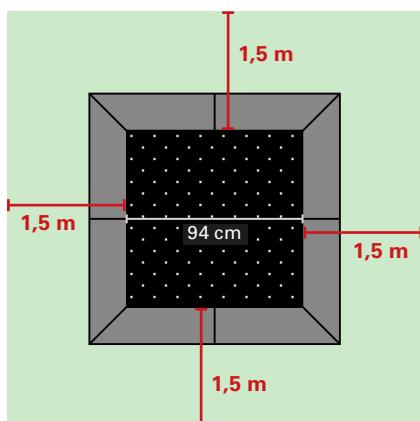
\*<sup>1</sup> Falls eine festgelegte Bewegungsrichtung existiert, muss ein Sicherheitsbereich von mindestens 3 m Länge an den Seiten des Ein- und Ausstrungs berücksichtigt werden! *Siehe Seite 2.*

\*<sup>2</sup> Über dem Trampolin sollte mindestens 3,50 m freier Raum sein (keine Äste, Stromleitungen usw.).

### Sicherheitsbereiche ab Ende des Sprungtuchs / Innenkante Fallschutz:

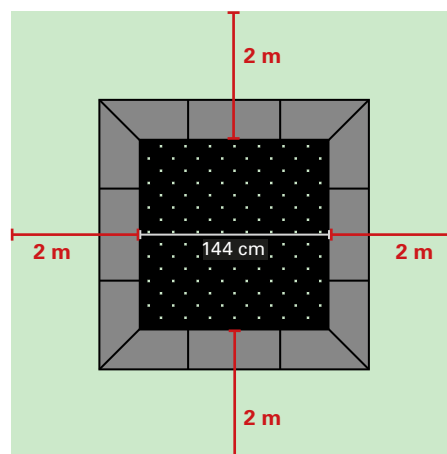
#### Kleine Kids Tramp-Modelle

- Kids Tramp „Kindergarten“ (Art. 97100)
- Kids Tramp „Playground“ (Art. 97000; 97100B)



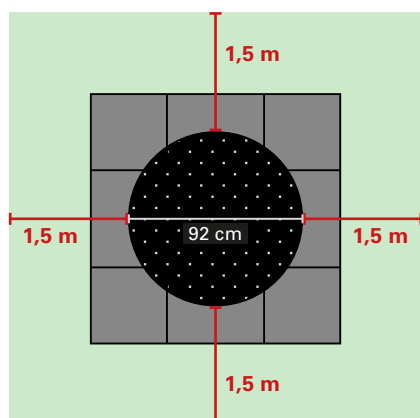
#### Große Kids Tramp-Modelle

- Kids Tramp „Kindergarten XL“ (Art. 97510)
- Kids Tramp „Playground XL“ (Art. 97500; 97500B)



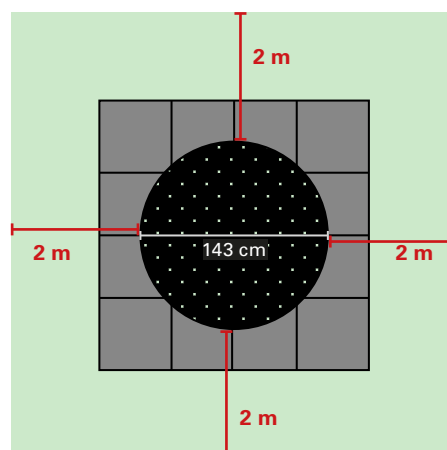
#### Kleine Kids Tramp Loop-Modelle

- Kids Tramp „Kindergarten Loop“ (Art. 97110)
- Kids Tramp „Playground Loop“ (Art. 97010; 97010B)



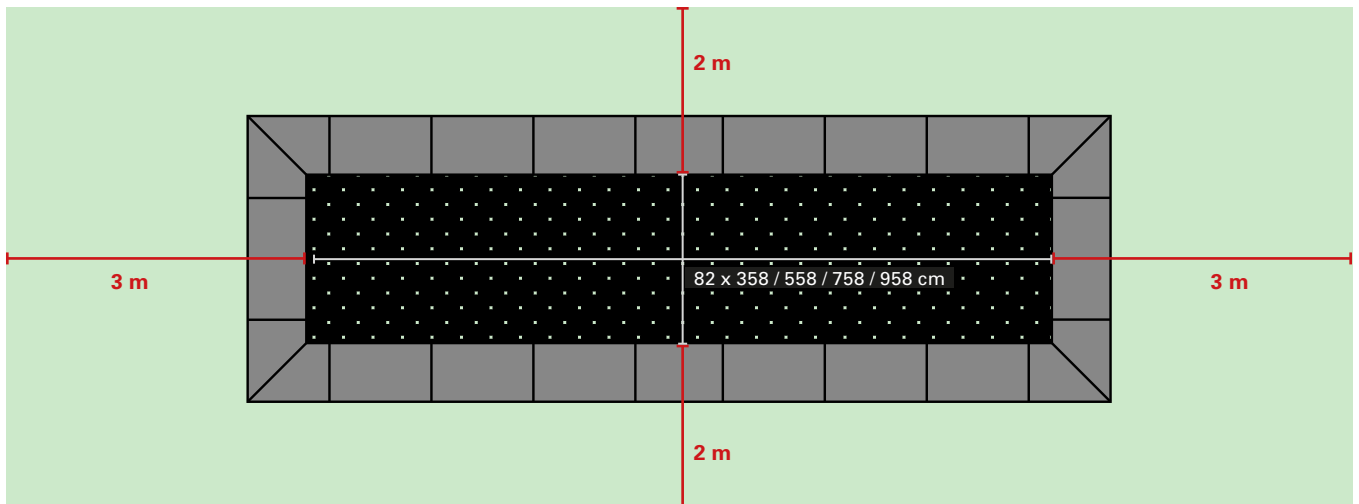
#### Große Kids Tramp Loop-Modelle

- Kids Tramp „Kindergarten Loop XL“ (Art. 97112)
- Kids Tramp „Playground Loop XL“ (Art. 97012; 97012B)



### Kids Tramp Track-Modelle

- Art.97004; 97006; 97008; 97009



### Sicherheitsbereiche für alle Spielplatz- & Kindergarten-Trampoline wenn in Reihe angeordnet:

Falls eine festgelegte Bewegungsrichtung existiert, muss ein Sicherheitsbereich von mindestens 3 m Länge an den Seiten des Ein- und Ausprungs berücksichtigt werden!

