

ZUGTURM/ CABLE TOWER



FINNLO

finnlo.com
HAMMER SPORT AG

Art. Nr.: 3827V2
ID: 108171

Inhaltsverzeichnis		Index		Seite/Page
1.	Sicherheitshinweise	1.	Safety instructions	02
2.	Allgemeines	2.	General	03
	2.1 Verpackung		2.1 Packaging	
3.	Montage	3.	Assembly	03
	3.1 Checkliste		3.1 Check list	03
	3.2 Montageschritte		3.2 Assembly Steps	04
4.	Pflege und Wartung	4.	Care and Maintenance	13
5.	Trainingsanleitung	5.	Training manual	13
	5.1 Übungsbilder		5.1 Trainings photos	14
	5.2 Höheneinstellung des Seilschlittens		5.2 Heightadjustment of the cable slider	18
6.	Explosionszeichnung	6.	Explosion drawing	19
7.	Teileliste	7.	Parts list	20
8.	Garantie	8.	Warranty (Germany only)	21
9.	Service-Hotline & Ersatzteilbestellformular	9.	-	22

1. Sicherheitshinweise

WICHTIG!

- Es handelt sich bei diesem Kraftgerät um ein Trainingsgerät der Klasse HC, nach DIN EN 957-1/2.
- Max. Belastbarkeit 120 kg.
- Das Kraftgerät darf nur für seinen bestimmungsgemäßen Zweck verwendet werden!
- Jegliche andere Verwendung ist unzulässig und möglicherweise gefährlich. Der Importeur kann nicht für Schäden verantwortlich gemacht werden, die durch nicht bestimmungsgemäßen Gebrauch verursacht werden.
- Sie trainieren mit einem Gerät, das sicherheitstechnisch nach neuesten Erkenntnissen konstruiert wurde. Mögliche Gefahrenquellen, die Verletzungen verursachen könnten, wurden bestmöglich ausgeschlossen.

Um Verletzungen und/oder Unfälle zu vermeiden, lesen und befolgen Sie bitte diese einfachen Regeln:

1. Erlauben Sie Kindern nicht, mit dem Gerät oder in dessen Nähe zu spielen.
2. Überprüfen Sie regelmäßig, ob alle Schrauben und Muttern, fest angezogen sind.
3. Tauschen Sie defekte Teile sofort aus und nutzen Sie das Gerät bis zur Instandsetzung nicht. Achten Sie auch auf eventuelle Materialermüdungen.
4. Vor Inbetriebnahme des Gerätes die Bedienungsanleitung genau durchlesen.
5. Das Gerät braucht in jede Richtung genügend Freiraum (mindestens 1,5m).
6. Stellen Sie das Gerät auf einen festen und ebenen Untergrund.
7. Trainieren Sie nicht unmittelbar vor bzw. nach den Mahlzeiten.
8. Lassen Sie sich vor Beginn eines Fitness-Trainings immer zuerst von einem Arzt untersuchen.
9. Das Sicherheitsniveau des Gerätes kann nur gewährleistet werden, wenn Sie in regelmäßigen Abständen die Verschleißteile überprüfen. Diese sind mit * in der Teilleiste gekennzeichnet.
10. Trainingsgeräte sind auf keinen Fall als Spielgeräte zu verwenden.
11. Tragen Sie Schuhe und trainieren Sie nie barfuß.
12. Achten Sie darauf, dass sich nicht Dritte in der Nähe des Gerätes befinden, da weitere Personen durch die beweglichen Teile verletzt werden könnten.
13. Das Trainingsgerät darf nicht in feuchten Räumen (Bad) oder auf dem Balkon aufgestellt werden.

1. Safety instructions

IMPORTANT!

- The gym is produced according to DIN EN 957-1/2 class HC.
- Max. user weight is 120 kg.
- The Gym should be used only for its intended purpose.
- Any other use of the item is prohibited and maybe dangerous. The importeur cannot be held liable for damage or injury caused by improper use of the equipment.
- The gym has been produced according to the latest safety standards.

To prevent injury and / or accident, please read and follow these simple rules:

1. Do not allow children to play on or near the equipment.
2. Regularly check that all screws and nuts are tightly secured.
3. Promptly replace all defective parts and do not use the equipment until it is repaired. Watch for any material fatigue.
4. Carefully read through the operating instructions before starting the equipment.
5. The equipment requires sufficient free space in all directions (at least 1.5 m).
6. Set up the equipment on a solid and flat surface.
7. Do not exercise immediately before or after meals.
8. Before starting any fitness training, let yourself examined by a physician.
9. The safety level of the machine can be ensured only if you regularly inspect parts subject to wear. These are indicated by an * in the parts list. Levers and other adjusting mechanisms of the equipment must not obstruct the range of movement during training.
10. Training equipment must never be used as toys
11. Wear shoes and never exercise barefoot.
12. Make certain that other persons are not in the area of the home trainer, because other persons may be injured by the moving parts.
13. It is not allowed to place the item in rooms with high humidity (bathroom) or on the balcony.

2. Allgemeines

Der Anwendungsbereich dieses Trainingsgerätes ist der Heimbereich. Das Gerät entspricht den Anforderungen der DIN EN 957-1/2 Klasse HC. Bei unsachgemäßem Gebrauch dieses Gerätes (z. B. übermäßigem Training, falsche Einstellungen, etc.) sind Gesundheitsschäden nicht auszuschließen.

Vor Beginn des Trainings sollte eine allgemeine Untersuchung von Ihrem Arzt durchgeführt werden, um eventuelle vorhandene Gesundheitsrisiken auszuschließen.

2.1 Verpackung

Die Verpackung besteht aus umweltfreundlichen und wieder verwertbaren Materialien:

- Außenverpackung aus Pappe
- Formteile aus geschäumtem, FCKW-freiem Polystyrol (PS)
- Folien und Beutel aus Polyäthylen (PE)
- Spannbänder aus Polypropylen (PP)

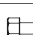

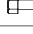
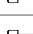
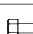









3. Aufbau

Um den Zusammenbau des Kraftgerätes für Sie so einfach wie möglich zu gestalten, haben wir die wichtigsten Teile bereits vormontiert. Bevor Sie das Gerät zusammenbauen, sollten Sie bitte diese Aufbauanleitung sorgfältig lesen und danach Schritt für Schritt, wie beschrieben, fortfahren.

Packungsinhalt

- Entnehmen Sie alle Einzelteile und legen Sie diese nebeneinander auf den Boden.
- Stellen Sie den Hauptrahmen auf eine boden schonende Unterlage, da Metallteile Ihren Boden beschädigen/verkratzen könnten. Diese Unterlage sollte flach und nicht zu dick sein, sodass das Kraftgerät einen stabilen Stand hat.
- Achten Sie darauf, dass Sie während des Zusammenbaus in jede Richtung hin genügend Bewegungsfreiraum (mind. 1,5 m) haben.

3.1 Checkliste

	M12*170	2	
	M10*150	1	
	M10*110	1	
	M10*105	1	
	M10*70	6	
	M10*55	1	
	M12	2	
	M10	12	
	Ø10.5*Ø20*t1.5	20	
	Ø10.5*Ø30*t2.5	4	
	Ø13*Ø24*t2	4	
		5	
		10	
	Ø16*Ø10*10	1	

2. General

This training equipment is for use at home. The equipment complies with the requirements of DIN EN 957-1/2 Class HC. Damage to health cannot be ruled out if this equipment is not used as intended (for example, excessive training, incorrect settings, etc.).

Before starting your training, you should have a complete physical examination by your physician, in order to rule out any existing health risks.

2.1 Packaging

Environmentally compatible and recyclable materials:

- External packaging made of cardboard
- Molded parts made of foam CFS-free polystyrol (PS)
- Sheeting and bags made of polyethylene (PE)
- Wrapping straps made of polypropylene (PP)





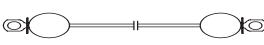




3. Assembly

In order to make assembly of the gym as easy as possible for you, we have preassembled the most important parts. Before you assemble the equipment, please read these instructions carefully and then continue step by step as described

Contents of packaging

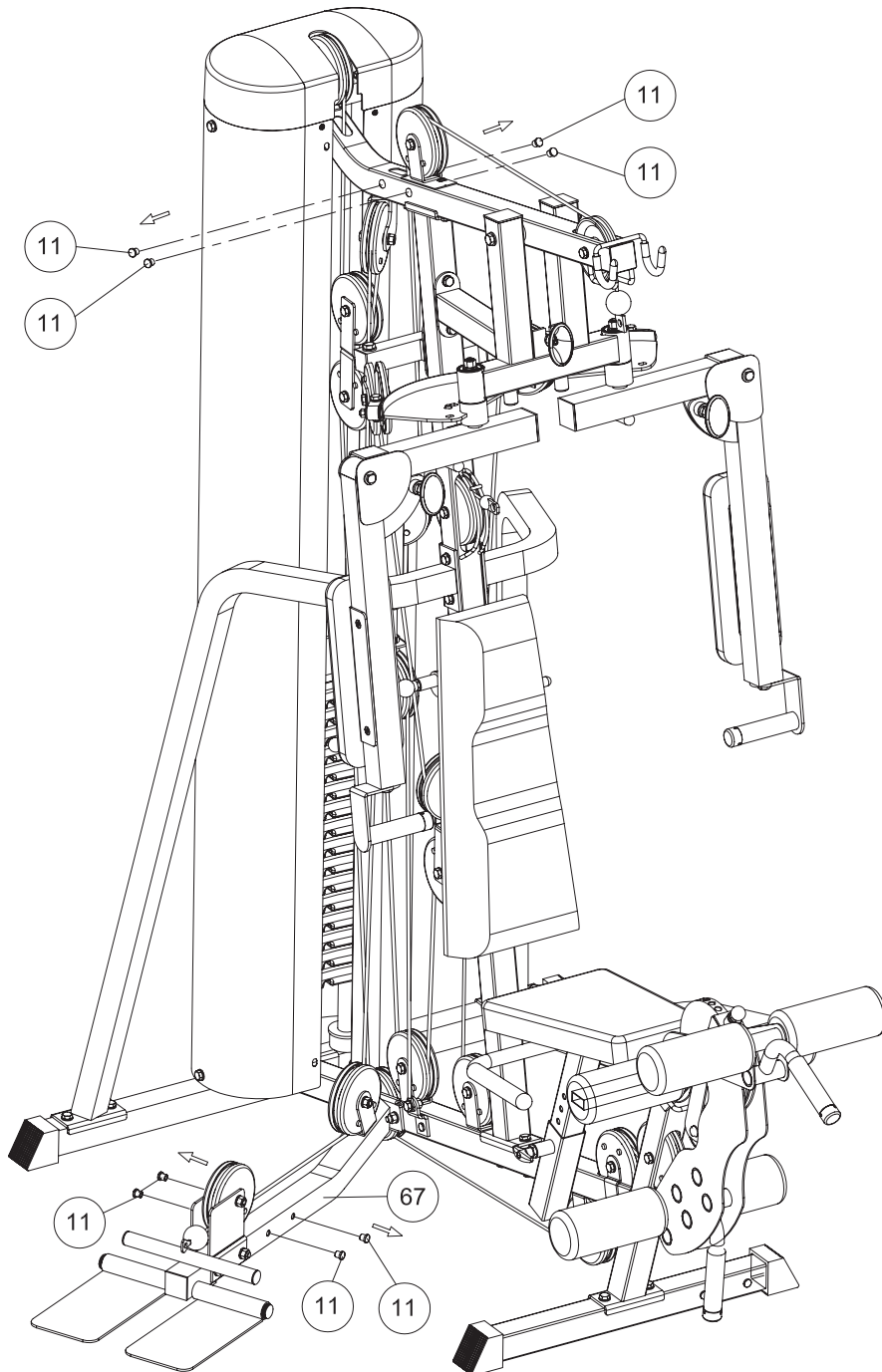
- Unpack all individual parts and place them alongside each other on the floor.
- Metal parts can damage / scratch your floor., so please use a pad. The pad should be flat and not too thick, so that the gym has a stable stand.
- Make certain that you have adequate room for movement (at least 1.5 m) on all sides during assembly.

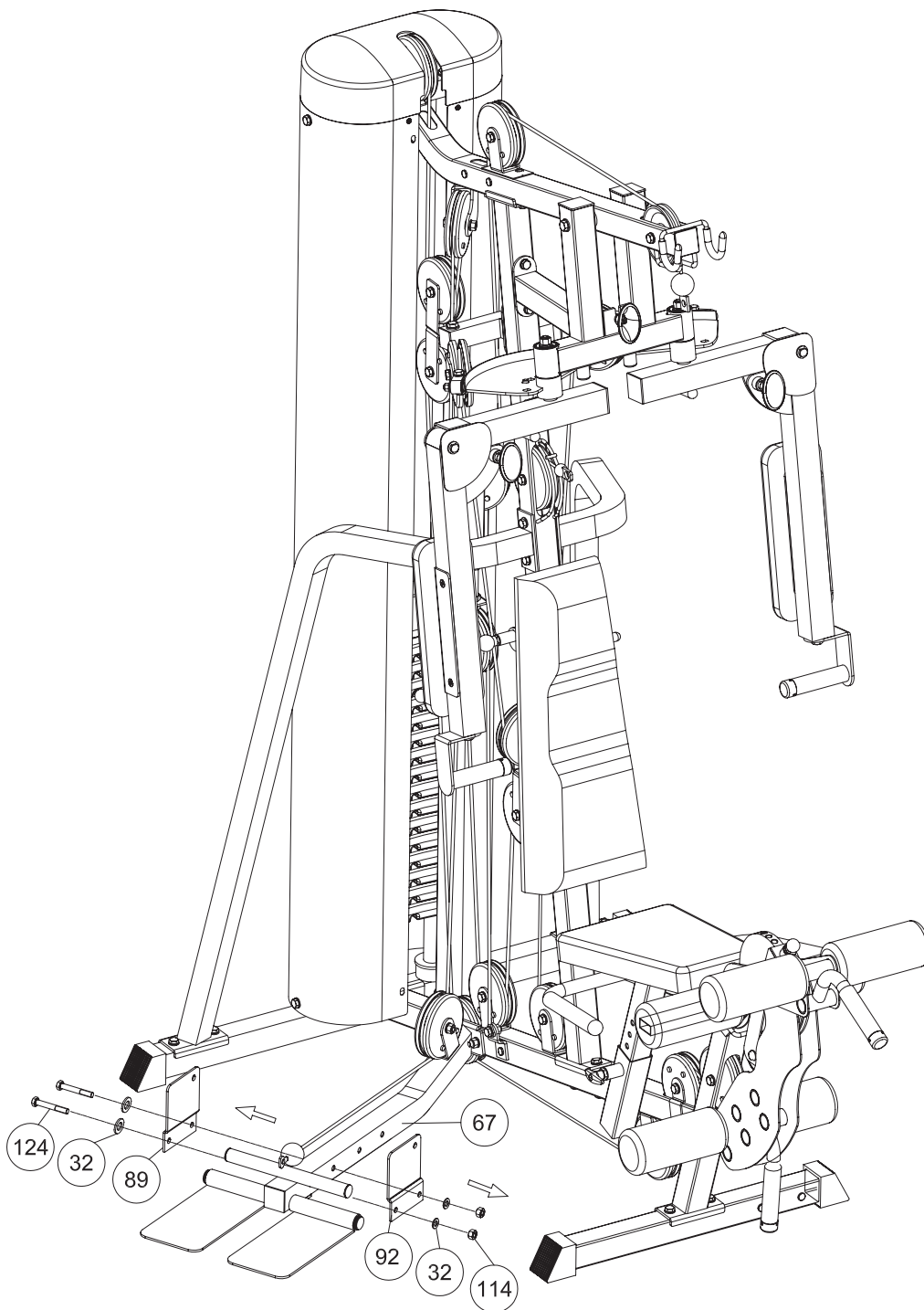
3.1 Check list

		1	
		1	
		1	
		2	
 L=7350mm		1	
		1	
		1	
		1	
		3	

3.2 Montageschritte / Assembly steps

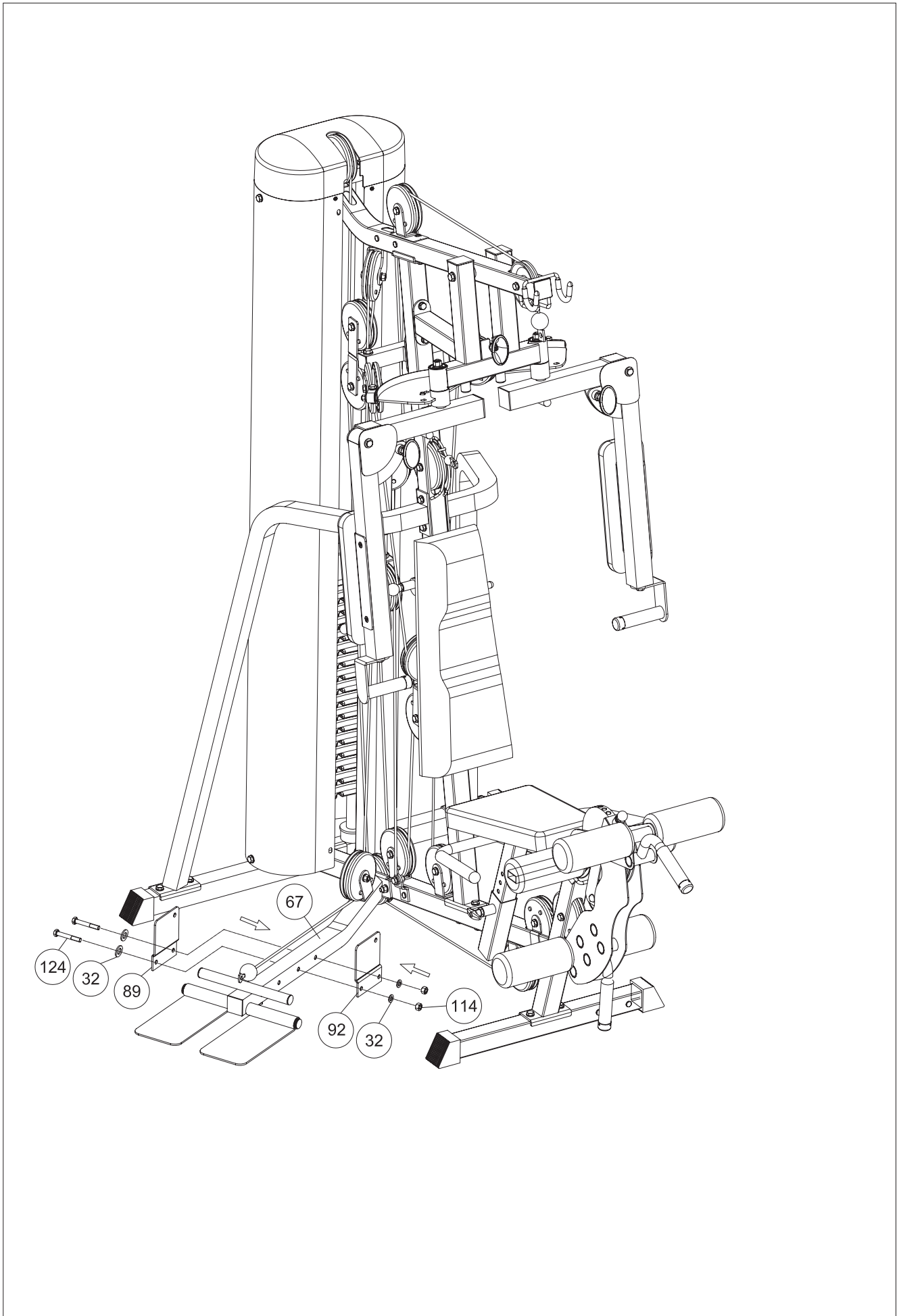
Schritt / Step 1

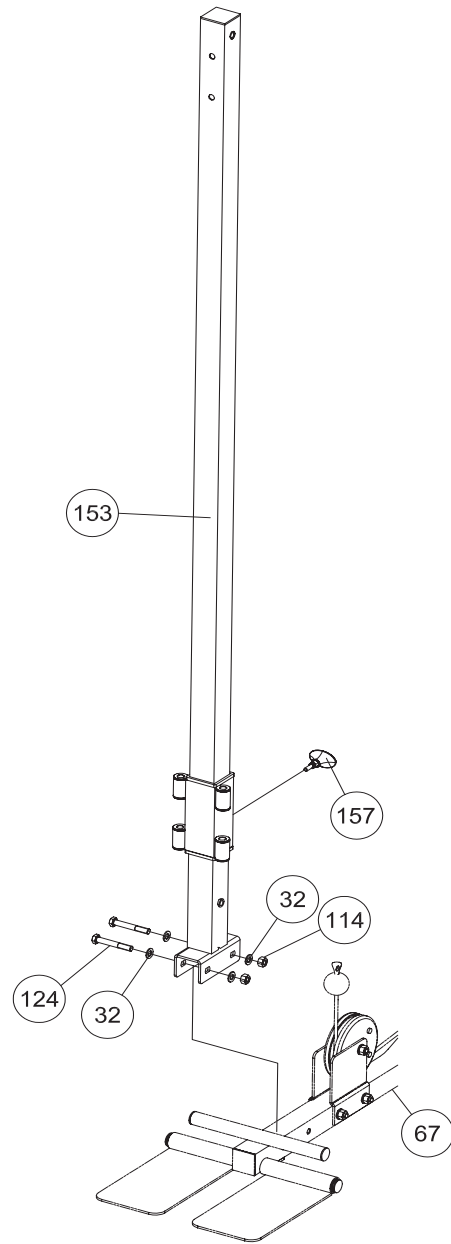




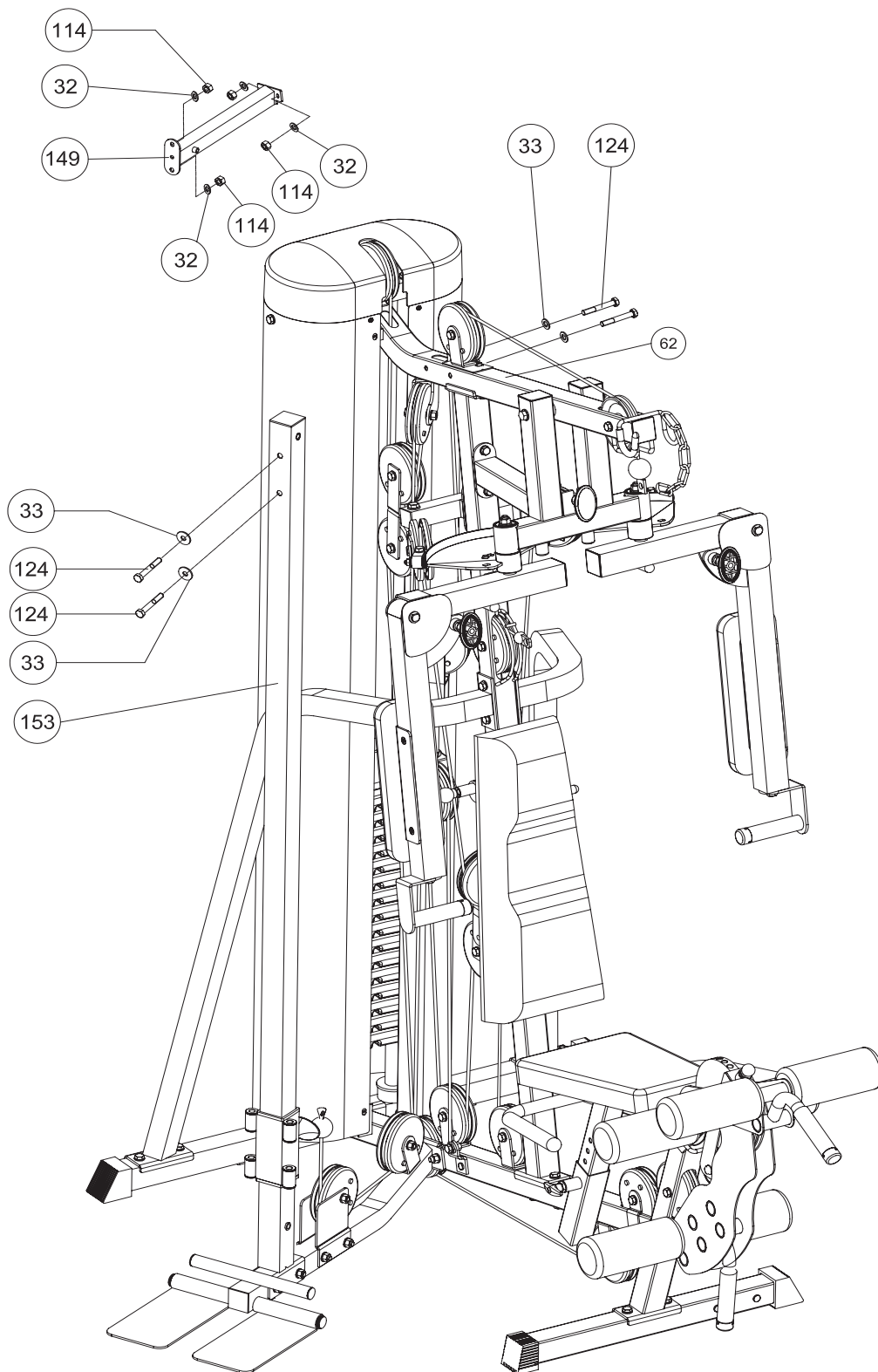
Entfernen Sie die Positionen 89 und 92!






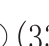
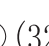
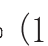
Remove the positions 89 and 92!

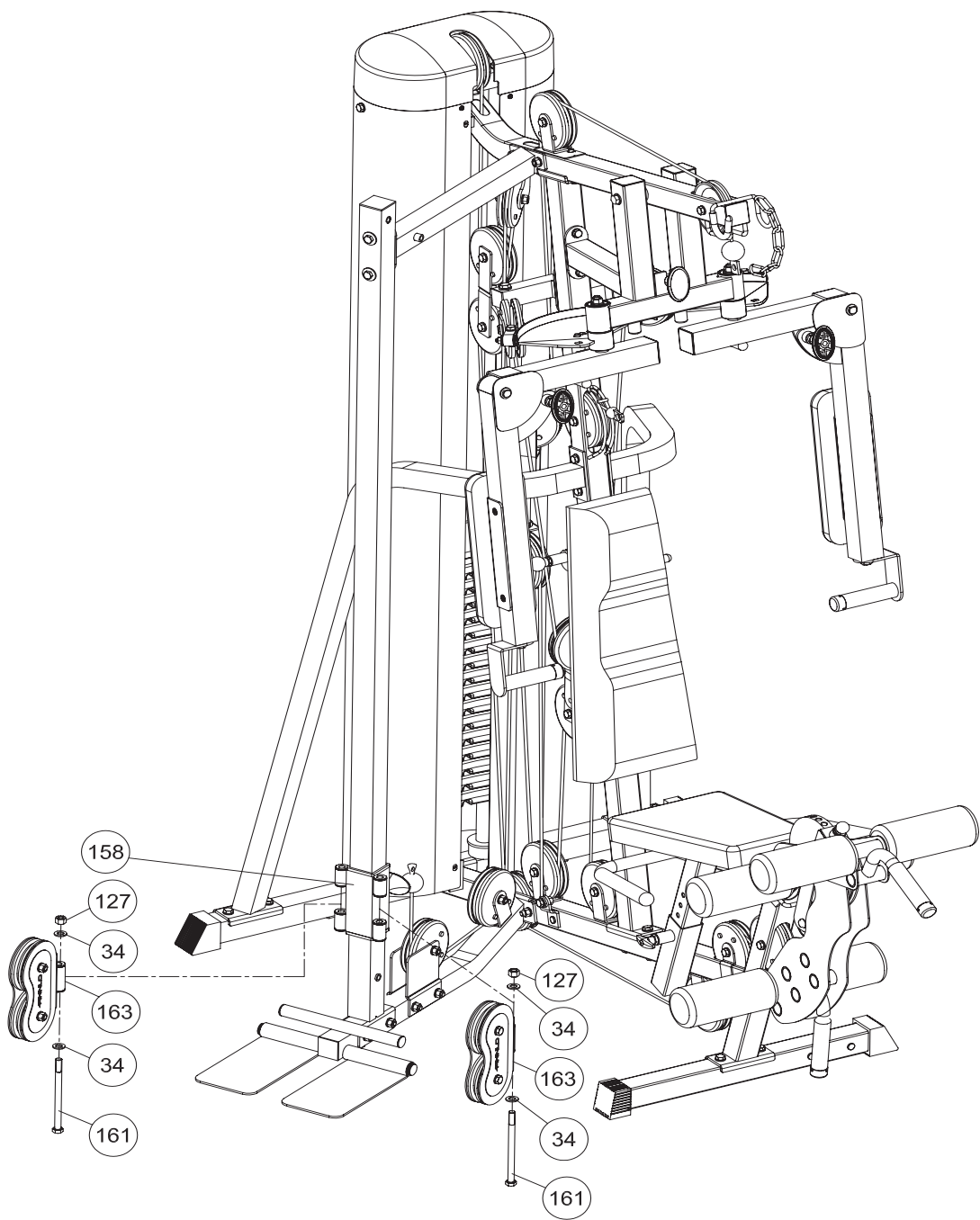


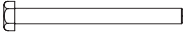
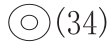
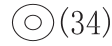
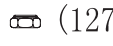


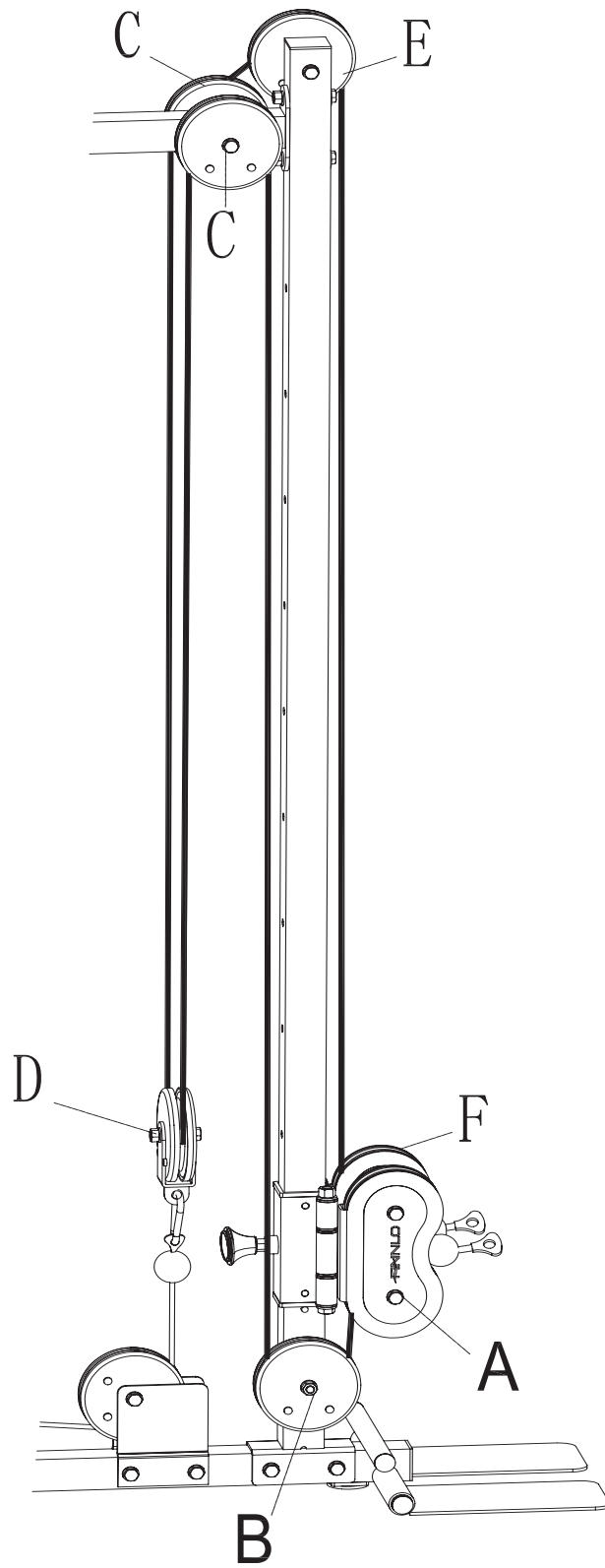
1X	(157)	2X	(124) M10*70	(32) φ 10	(32) φ 10	(114) M10
----	-------	----	-----------------	--------------	--------------	--------------

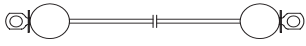


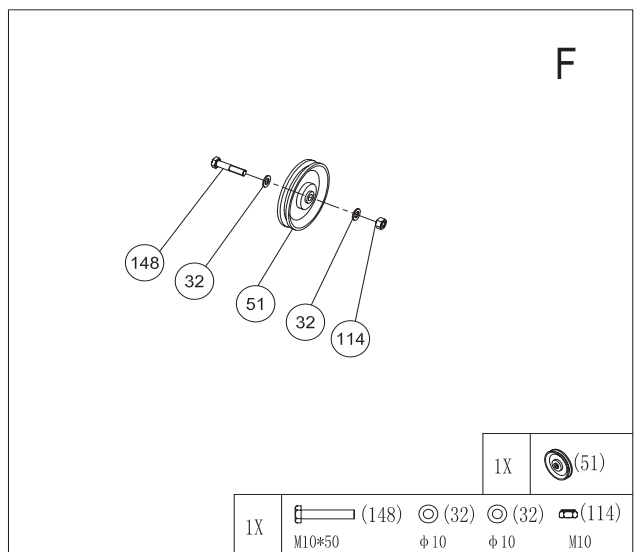
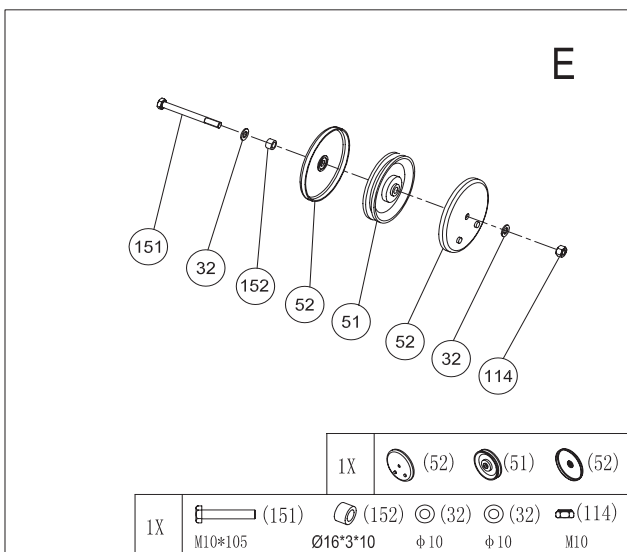
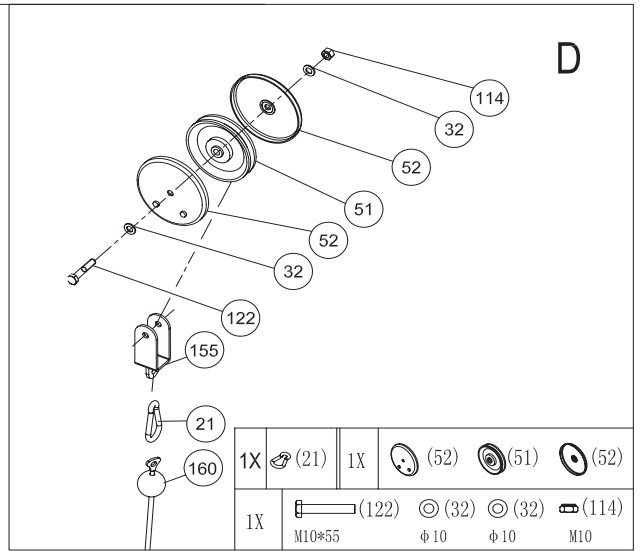
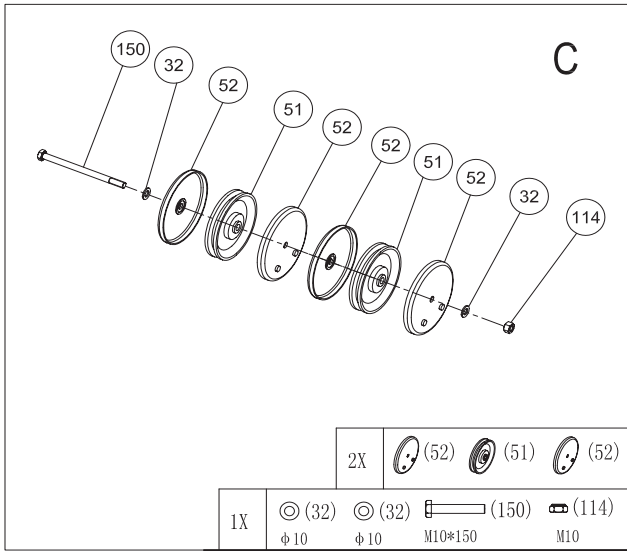
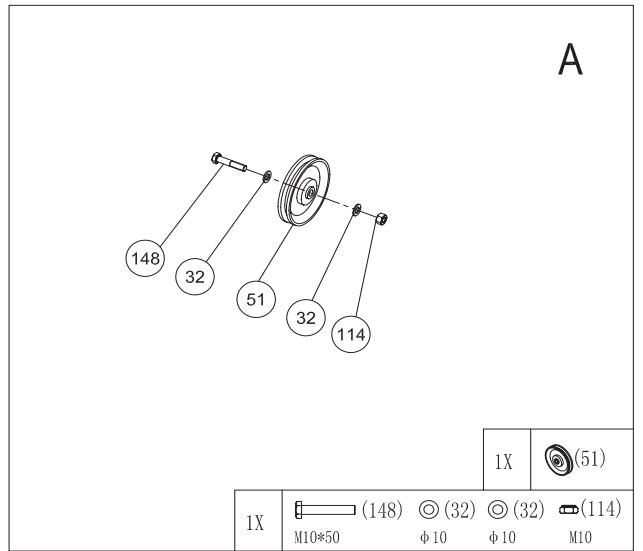
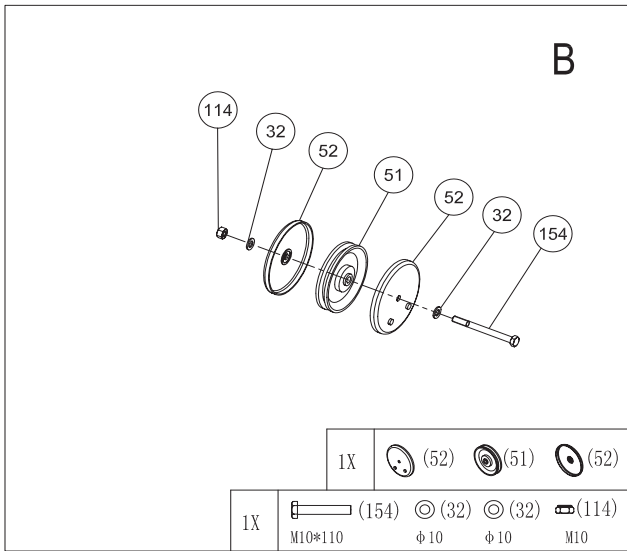
2X	 (124) M10*70	 (33) ϕ 10	 (32) ϕ 10	 (114) M10	2X	 (124) M10*70	 (33) ϕ 10	 (32) ϕ 10	 (114) M10
----	---	--	--	---	----	--	--	--	---

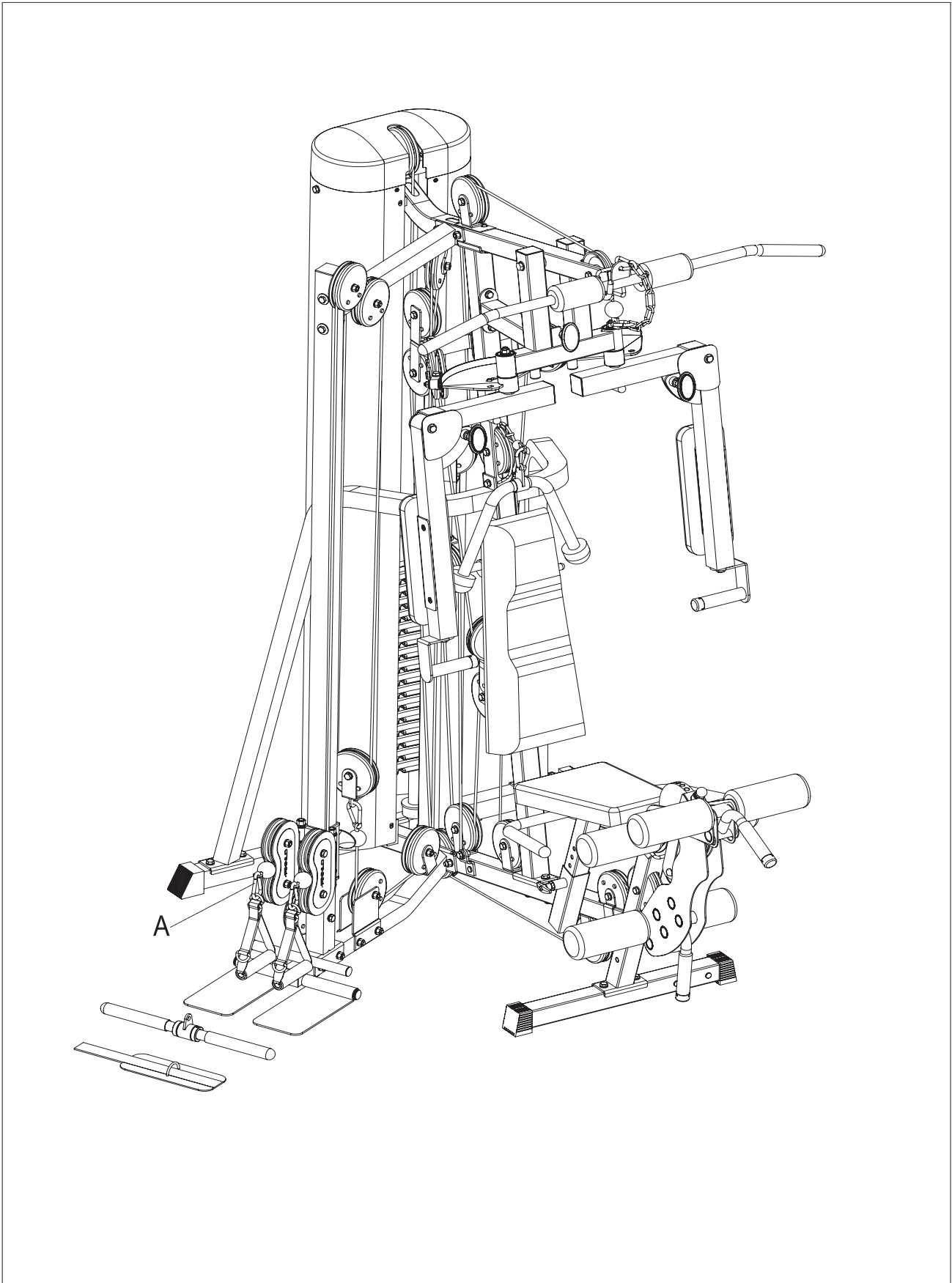


2X	 (161)	 (34)	 (34)	 (127)
	M12*170	φ 12	φ 12	M12



1X		(160)
	7350mm	





4. Pflege und Wartung

Wartung

- Grundsätzlich bedarf das Gerät keiner Wartung
- Kontrollieren Sie regelmäßig alle Geräteteile und den festen Sitz aller Schrauben und Verbindungen
- Tauschen Sie defekte Teile über unseren Kundenservice sofort aus. Das Gerät darf dann bis zur Instandsetzung nicht verwendet werden.

Pflege

- Zur Reinigung verwenden Sie bitte nur ein feuchtes Tuch ohne scharfe Reinigungsmittel.
- Bauteile, welche mit Schweiß in Kontakt kommen, brauchen nur mit einem feuchten Tuch gereinigt werden.

4. Care and Maintenance

Maintenance

- In principle, the equipment does not require maintenance.
- Regularly inspect all parts of the equipment and the secure seating of all screws and connections.
- Promptly replace any defective parts through our customer service. Until it is repaired, the equipment must not be used.

Care

- When cleaning, use only a moist cloth and avoid harsh cleaning agents.
- Components that come into contact with perspiration, need cleaning only with a damp cloth.

5. Trainingsanleitung

AUFWÄRMEN

Beginnen Sie Ihr Training bitte NIE, ohne sich vorher aufzuwärmen. Führen Sie jeweils fünf bis zehn Minuten lang vor dem Training Dehnungsübungen (Stretching) und Aufwärmätze (Übungen am Gerät mit niedrigem Gewicht und hoher Wiederholungszahl) durch, um Verletzungen zu vermeiden.

II) Wie sollten Sie trainieren

Für das Krafttraining gibt es mehrere Trainingsmethoden nach welchen Sie trainieren können. Hier soll nur die Methode der Kraftausdauer beschrieben werden, da Sie diese Methode zum Beginn Ihres Trainings verwenden sollten

- Beginnen Sie mit einem geringen Gewicht. Es empfiehlt sich mit 3 Sätzen à 20 Wiederholungen zu beginnen. Das Gewicht können Sie solange erhöhen, bis Sie im letzten Satz die 20 Wiederholungen nicht mehr schaffen.
- Zwischen den Sätzen sollten Sie eine Pause von 60 Sekunden einlegen.
- Sie sollten 2-3 mal die Woche trainieren.

Niemals Bauchübungen vergessen!

5. Training manual

Warm up:

To avoid any injuries, please warm up properly before you start your exercise.

II) How to do the exercise

. There are many different kind to pump iron, but only the force endurance will be explained.

- Use a weight, which can be moved 3x20 repetitions. Increase the weight, till you don't reach the 20 repetitions in the last intervall.
- Break between each intervall should be 60s.
- It is enough to do the exercise 2-3times a week. If you want to do the exercise more often, please divide you training into upper body and lower body
- Don't forget your Ab's.

5.1 Übungsbilder



Bizeps:

Ausgangsposition: Stellen Sie sich auf die Trittplatte. Ihre Arme sind fast gesteckt.

Endposition: Fixieren Sie die Ellenbogen am Körper und führen die Unterarme nach oben.

Achtung: Spannen Sie die Bauch und Rückenmuskulatur an. Nicht ins Hohlkreuz kommen. Oberkörper bleibt ruhig. Die Bewegung findet nur im Ellenbogen statt.

5.1 Trainings photos



Biceps:

Start_position: Stand on the pedal. Arms are nearly complete straight.

Endposition: Fix the elbow at side of your body and move the forearms up.

Pay attention, that the upper body stays straight.



Schulterheben:

Ausgangsposition: Stellen Sie sich auf die Trittplatte. Ihre Arme sind fast gestreckt.

Endposition: Führen Sie die Ellenbogen an der Seite ihres Körpers nach oben, bis diese die Höhe der Schultern erreicht haben.

Achtung/ Attention: Oberkörper fixieren, Ellenbogen nicht über die Höhe der Schulter nach oben ziehen. Sollten Sie bereits im Nackenbereich Verspannungen oder Schmerzen haben, dann sollten Sie diese Übung nicht durchführen.



Shoulder:

Start_position: Stand on the pedal. Arms are nearly complete straight

Endposition: Lift of your shoulder, as far as possible.

Attention: Fix the upper body. This exercise can cause pain in your neck!



Trizeps:

Ausgangsposition: Stellen Sie sich auf/hinter die Trittplatte. Ihre Arme sind angewinkelt. Der Ellenbogen ist am Körper fixiert.

Endposition: Führen Sie die Unterarme an der Seite ihres Körpers nach unten, bis diese fast vollständig gestreckt sind.

Achtung: Oberkörper und Ellenbogen fixieren. Bauch- und Rückenmuskulatur anspannen.

Triceps:

Start position: Stand on or behind the pedal. Elbow is fixed at your body and the forearms are angled.

Endposition: Move your forearms downwards.

Attention: Fix upper body.



Rudern:

Ausgangsposition: Beine im Kniegelenk leicht beugen. Arme fast gestreckt bis angewinkelt.

Endposition: Ziehen Sie Ihre Arme zu sich heran, bis die Griffe Ihren Oberkörper berühren. Je weiter die Arme in Richtung Brust gezogen werden, desto mehr wird die Nackenmuskulatur mit beansprucht.

Achtung: Oberkörper in ein aufrechten Position fixieren. Nicht mit dem Oberkörper mithelfen!

Rowing:

Start position: Knees are slightly bent. Arms are stretched out.

Endposition: Pull the arms to your body. Pulling more to your chest, will cause a more activate neck muscular system.

Achtung: Upper body has to be fixed.



Butterfly rückwärts:

Ausgangsposition: Griffe befinden sich auf Schulterhöhe und die Arme sind fast gestreckt.

Endposition: Führen Sie die Arme in der fast gestreckten Position so weit wie möglich nach hinten.



Butterfly reverse:

Start position: Handles should be in shoulder height and are slightly bended.

Endposition: Move the slightly bended arm as much as possible backwards.



Arm Abduktion:

Ausgangsposition: Hände sind nach unten gerichtet.

Endposition: Führen Sie die fast gestreckten Arme seitlich nach oben, bis die Hände auf Kopfhöhe sind.



Arm abduction:

Start position: Arms are slightly bended straight downwards.

Endposition: Move your arms on the side upward, till they reach the height of your head.



Bein Abduktion:

Ausgangsposition: Befestigen Sie die schlauf am Sprunggelenk/wade. Halten Sie sich am Zugturm fest. Das Bein ist fast gestreckt und leicht nach innen geneigt.

Endposition: Führen Sie das Bein nach Außen.



Leg abduction:

Start position: Fix the loop on your joint and hold yourself on the cabletower. The leg is slightly straight moved to the inner side.

Endposition: Move your leg to the outside



Bein Adduktion:

Ausgangsposition: Befestigen Sie die schlauf am Sprunggelenk/wade. Halten Sie sich am Zugturm fest. Das Bein ist fast gestreckt..

Endposition: Führen Sie das Bein nach so weit wie möglich weg vom Zugturm..



Leg adduction:

Start position: Fix the loop on your joint and hold yourself on the cabletower. The leg is slightly straight.

Endposition: Move your leg to the outside, away from the cable tower.

5.1 Höheneinstellung des Seilschlittens

5.1 Height adjustment of the cable slider

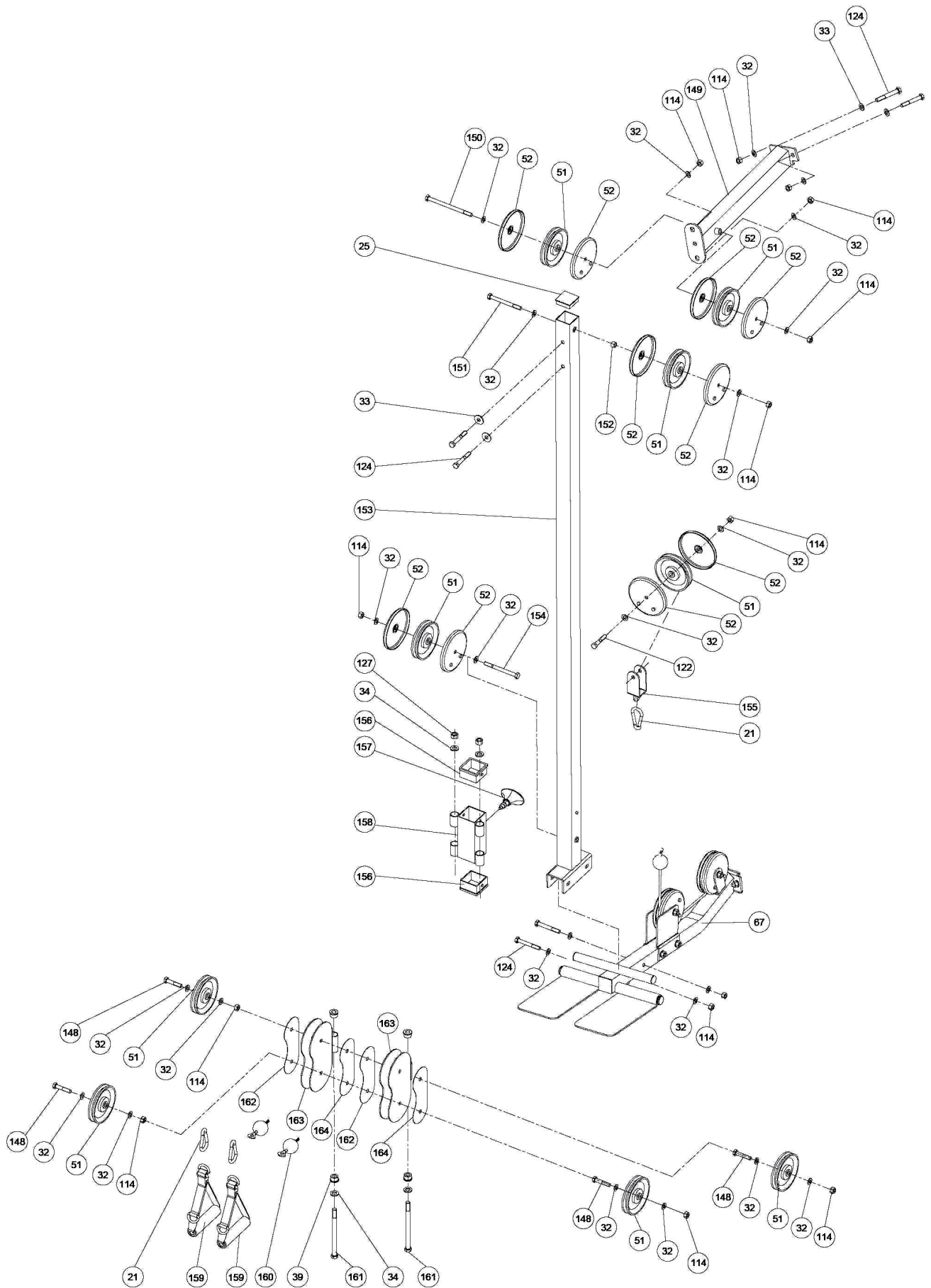


Einstellen der Höhe des Seilschlittens

- a) Drehen Sie den Finnloknopf soweit heraus, bis er sich herausziehen läßt.
- b) Führen Sie den Seilschlitten in die gewünschte Höhe. Für Beinübungen weiter unten, für Oberkörperübungen weiter oben.
- c) Ist die optimale Höhe eingestellt, dann lassen Sie den Finnloknopf wieder los, bis er hörbar einrastet und drhen diesen wieder fest.

Height adjustment of the cable slider

- a) Before you adj. the cable slider, unlock the Finnlo knob and pull it out.
- b) Move the cable slider to the desired position. Upperbody workout, slider should be moved upward, lower body workout,, the slider should be moved downwards.
- c) When the correct height is set, release the Finnlo knob, till you can hear a click and tight it



7. Teileliste / Parts list

Position	Bezeichnung	Description	Abmessung/Dimension	Menge/Quantity
3827-21	Karabiner	Hook		3
-25	Kunststoffkappe	Endcap	50x50x18.5	1
-32	Unterlegscheibe	Washer	Ø10.5xØ20xt 1.5	28
-33	Unterlegscheibe	Washer	Ø10.5xØ30xt 2.5	4
-34	Unterlegscheibe	Washer	Ø13xØ24xt 2.0	4
-39	Buchse	Bushing	Ø25.4xØ21.4xØ12x15	4
-51	Rolle	Pulley	Ø117xØ10x26	9
-52	Rollenabdeckung	Pulley cover		10
-114	Mutter, selbstsichernd	Safety nut	M10	16
-122	Sechskantschraube	Hexhead screw	M10x55	1
-124	Sechskantschraube	Hexhead screw	M10x70	6
-127	Mutter, selbstsichernd	Safety nut	M12	2
-148	Sechskantschraube	Hexhead screw	M10x50	4
-149	Verbindungsrahmen Seilzugturm	Connection tube		1
-150	Sechskantschraube	Hexhead screw	M10x150	1
-151	Sechskantschraube	Hexhead screw	M10x105	1
-152	Buchse	Bushing	Ø16x3	1
-153	Senkrechter Rahmen für Seilzugturm	Vertical frame		1
-154	Sechskantschraube	Hexhead screw	M10x110	1
-155	Rollenhalter	Pulley bracket		1
-156	Buchse	Bushing		2
-157	Finnlo Knopf	Finnlo knob		1
-158	Seilzugschlitten	Slidder		1
-159	Handgriff	Handles		2
-160*	Seilzug	Cable	7350mm	1
-161	Sechskantschraube	Hexhead screw	M12x170	2
-162	Dekorplatte, links	Decoration cover, left side		2
-163	Doppelrollenhalter	Double pulley bracket		2
-164	Dekorplatte, rechts	Decoration cover, right side		2

Bei den mit * versehenen Teilenummern handelt es sich um Verschleißteile, die einer natürlichen Abnutzung unterliegen und ggf. nach intensivem oder längerem Gebrauch ausgetauscht werden müssen. In diesem Falle wenden Sie sich bitte an den Finnlo – Kundenservice.

The part numbers with an * are wear and tear parts, which are subject to natural wear and which must be replaced after intensive or long-term use. In this case, please contact Finnlo Customer Service. You can request the parts and be charged for them.

8. Garantiebedingungen / Warranty (Germany only)

Für unsere Geräte leisten wir Garantie gemäß nachstehenden Bedingungen:

- 1) Wir beheben unentgeltlich nach Maßgabe der folgenden Bedingungen (Nummern 2-5) Schäden oder Mängel am Gerät, die nachweislich auf einem Fabrikationsfehler beruhen, wenn sie uns unverzüglich nach Feststellung und innerhalb von 36 Monaten nach Lieferung an den Endabnehmer gemeldet werden. Bei einem Schadensfall reichen Sie bitte eine Kopie ihres Kaufbeleges ein.

Die Garantie erstreckt sich nicht auf leicht zerbrechliche Teile, wie z. B. Glas oder Kunststoff. Eine Garantiepflicht wird nicht ausgelöst: durch geringfügige Abweichungen von der Soll-Beschaffenheit, die für Wert und Gebrauchstauglichkeit des Gerätes unerheblich sind, durch Schäden aus chemischen und elektrochemischen Einwirkungen, von Wasser sowie allgemein durch Schäden höherer Gewalt.
- 2) Die Garantieleistung erfolgt in der Weise, dass mangelhafte Teile nach unserer Wahl unentgeltlich instand gesetzt oder durch einwandfreie Teile ersetzt werden. Die Kosten für Material und Arbeitszeit werden von uns getragen. Instandsetzungen am Aufstellungsort können nicht verlangt werden. Der Kaufbeleg mit Kauf- und/ oder Lieferdatum ist vorzulegen. Ersetzte Teile gehen in unser Eigentum über.
- 3) Der Garantieanspruch erlischt, wenn Reparaturen oder Eingriffe von Personen vorgenommen werden, die hierzu von uns nicht ermächtigt sind oder wenn unsere Geräte mit Ergänzungs- oder Zubehörteilen versehen werden, die nicht auf unsere Geräte abgestimmt sind, ferner wenn das Gerät durch den Einfluss höherer Gewalt oder durch Umwelteinflüsse beschädigt oder zerstört ist, bei Schäden, die durch unsachgemäße Behandlung – insbesondere Nichtbeachtung der Betriebsanleitung – oder Wartung aufgetreten sind oder falls das Gerät mechanische Beschädigungen irgendwelcher Art aufweist. Der Kundendienst kann Sie nach telefonischer Rücksprache zur Reparatur bzw. zum Tausch von Teilen, welche Sie zugesandt bekommen, ermächtigen. In diesem Fall erlischt der Garantieanspruch selbstverständlich nicht.
- 4) Garantieleistungen bewirken weder eine Verlängerung der Garantiefrist noch setzen sie eine neue Garantiefrist in Lauf.
- 5) Weitergehende oder andere Ansprüche, insbesondere solche auf Ersatz außerhalb des Gerätes entstandener Schäden, sind – soweit eine Haftung nicht zwingend gesetzlich angeordnet ist – ausgeschlossen.
- 6) Unsere Garantiebedingungen, die Voraussetzungen und Umfang unserer Garantieleistungen beinhalten, lassen die vertraglichen Gewährleistungsverpflichtungen des Verkäufers unberührt.
- 7) Verschleißteile, welche in der Teileliste als diese ausgewiesen werden, unterliegen nicht den Garantiebedingungen.
- 8) Der Garantieanspruch erlischt bei nicht bestimmungsgemäßem Gebrauch, insbesondere in Fitness-Studios, Rehaeinrichtungen und Hotels.

Importeur
Hammer Sport AG
Von Liebig Str. 21
89231 Neu-Ulm

9. Service-Hotline und Ersatzteilbestellformular



Um Ihnen optimal helfen zu können, halten Sie bitte
**Artikel-Nummer, Seriennummer, Explosionszeichnung und
Teileliste** bereit.

S E R V I C E - H O T L I N E

Tel.: 0731-97488- 29, 62 oder -68

Fax: 0731-97488-64

Montag bis Donnerstag
Freitag

von **09.00 Uhr** bis **16.00 Uhr**
von **09.00 Uhr** bis **14.00 Uhr**

E-Mail: service@hammer.de



An
Hammer Sport AG
Abt. Kundendienst
Von-Liebig-Str. 21
89231 Neu-Ulm

Art.-Nr.:3827 V2 Cable Tower
Serien Nr.:

Ort: Datum:

Ersatzteilbestellung

(Bitte in Druckbuchstaben ausfüllen!)

Kaufdatum:

Gekauft bei Firma:

(Garantieansprüche nur in Verbindung mit einer Kopie des Kaufbeleges!)

Bitte liefern Sie mir folgende Ersatzteile (Bitte leserlich schreiben!):

Position	Bezeichnung	Stückzahl	Bestellgrund

Käufer:

(Name, Vorname)

(Strasse, Hausnr.)

(PLZ, Wohnort)

(Telefon, Fax)

(E-Mail-Adresse)

Lieferadresse: (wenn abweichend von Käuferadresse)

(Firma)

(Ansprechpartner)

(Strasse, Hausnr.)

(PLZ, Wohnort)

(Telefon, Fax)

(E-Mail-Adresse)