

# Sportime



Art. 3618615, Black Attacker



Art. 3618602, Blue Attacker

## Sportime Airhockey- Tischauflage „Attacker“

Sportime Airhockey Tabletop „Attacker“

**Aufbauanleitung**/Assembly manual: Art. 3618602 f.

**Airhockey**

**D**

## Herzlichen Glückwunsch!

Wir hoffen du wirst viel Spaß mit deinem neuen Airhockeytisch haben!



### Bitte bewahre diese Aufbauanleitung auf!

- Du brauchst deine Seriennummer wenn du uns kontaktierst.
- Bitte lies vor der Montage die Anleitung sorgfältig durch und mache dich mit den Bauteilen vertraut.
- Bitte überprüfe vor Beginn der Montage ob alle Teile vollständig sind.



### Kontakt Information:

c/o Sport-Thieme GmbH  
Helmstedter Straße 40  
38368 Grasleben  
www.sportime.de



### Warnung!

- Bitte bewahre Pucks außerhalb der Reichweite von Kindern auf.
- Dies ist kein Kinderspielzeug. Kinder sollten das Gerät nur unter Aufsicht Erwachsener bespielen.
- Bitte lies die Aufbauanleitung sorgfältig um Verletzungen oder Beschädigungen zu vermeiden.



### Folgende Werkzeuge werden zur Montage benötigt:

- 1x Kreuzschraubenzieher
- 1x Innensechskantschlüssel (beiliegend)

**GB**

## Congratulations!

We hope that you receive many years of safe family fun with your new airhockey table.



### Please keep your instructions!

- Your Model number is needed when you contact us.
- Please read through this instruction book to familiarise yourself with all the parts and assembly steps.
- Please find the attached tables for all the parts' name, specification and quantity.



### Contact Information:

c/o Sport-Thieme GmbH  
Helmstedter Straße 40  
38368 Grasleben  
www.sportime.de



### Warning!

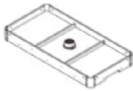
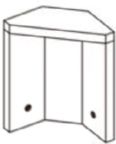









- Please keep the pucks out of children's reach.
- This is not a child's toy. Adult supervision is required for children playing this game.
- Please read instructions carefully. Proper use of this set can avoid damage or injury.



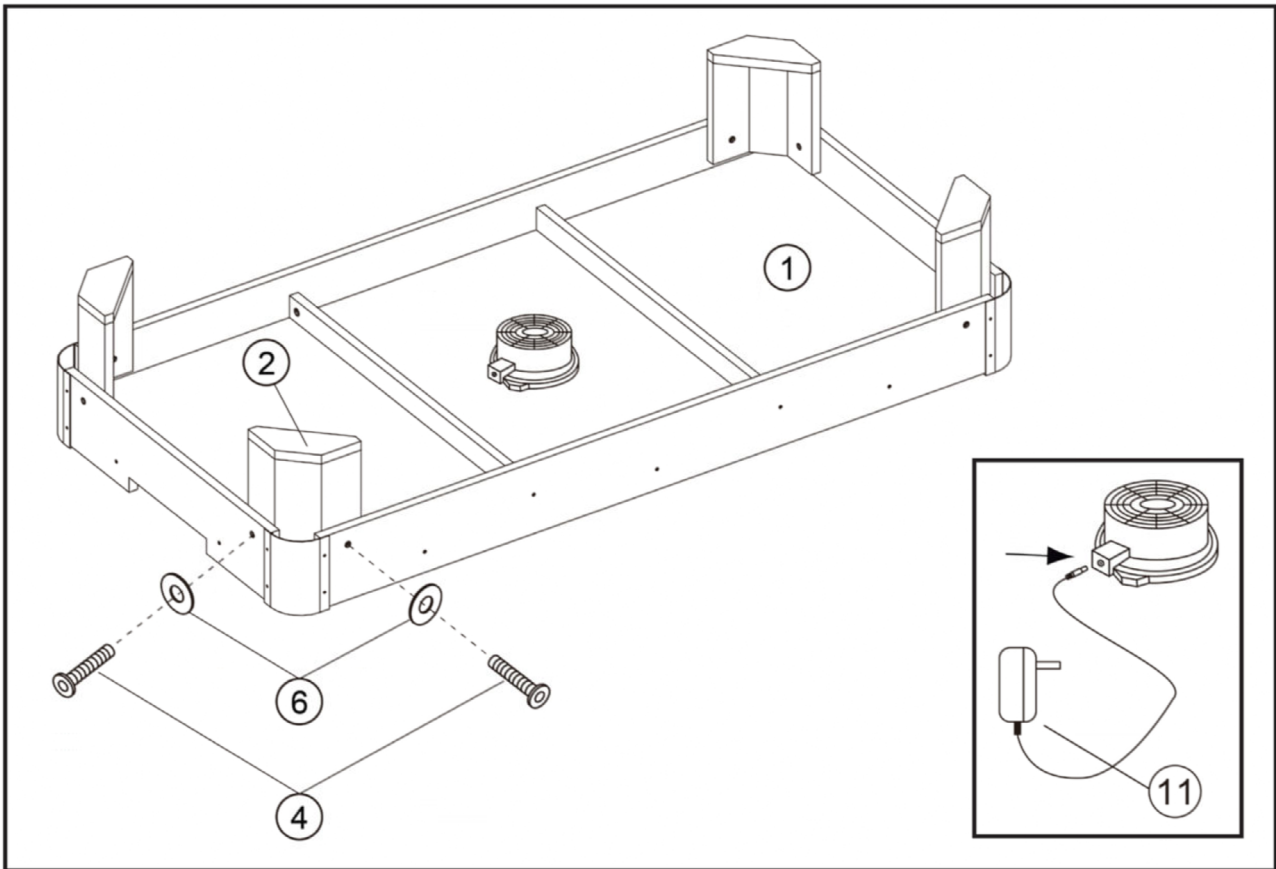
### Tools required for assembly:

- 1 x Philips
- 1 x L-Shaped Tool (Included)

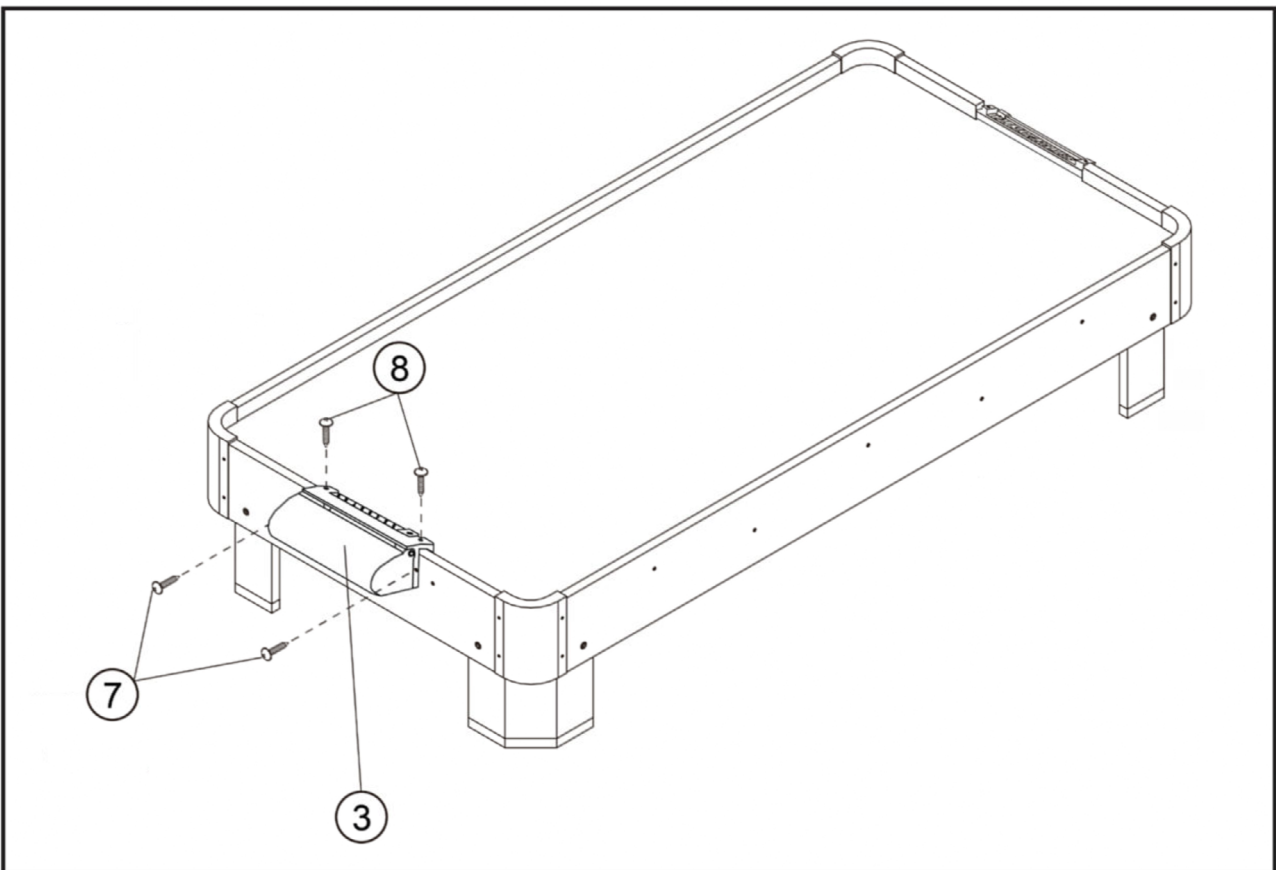
## Stückliste | Parts list

	TABLE TOP		LEG		GOAL BOX
	DESSUS DE TABLE		PIED		BUT
	SUPERFICIE DE LA MESA		PATA		PORTERÍA
	PIANO DEL TAVOLO		GAMBA		RETE
1x	TAFELBLAD	4x	POOT	2x	DOELBAKJE
04006G-01	TISCHPLATTE	04006G-02	BEIN	04006G-03	TORKASTEN
	BOLT		ALLEN KEY		WASHER
	BULLON		CLÉ HEXAGONALE		RONDELLE
	PERNO		LLAVE ALLEN		ARANDELA
	BULLONE		CHAIVE A BRUGOLA		RONDELLA
8x	BOUT	1x	INBUSSLEUTEL	8x	RING
04006G-04	SCHRAUBE	04006G-05	INNENSECHSKANTSCHLÜSSEL	04006G-06	UNTERLEGSSCHEIBE
	SCREW		SCREW		HOCKEY PUSHER
	VIS		VIS		PERCUTEUR DE HOCKEY
	TORNILLO		TORNILLO		DISPOSITIVO PARA EMPUJE
	VITE		VITE		GLIDEHOCKEY SCHUIVER
4x	SCHROEF	4x	SCHROEF	4x	Rugzak
04006G-07	SCHRAUBE	04006G-08	SCHRAUBE	04006G-09	HOCKEYSCHIEBER
	HOCKEY PUCK		ADAPTER		
	PALET DE HOCKEY		ADAPTATEUR		
	DISCO		ADAPTADOR		
	DISCO ROTONDO DI SPINTA		ADATTATORE		
4x	HOCKEYPUCK	1x	ADAPTER		
04006G-10	HOCKEYPUCK	04006G-11	ADAPTER		

Abbildung/Figure 1



Abbildung/Figure 2



**D**

## TIPPS, RATSchLÄGE & SICHERHEITSHINWEISE

Nicht geeignet für Kinder unter 36 Monaten. Enthält kleine Bauteile, die verschluckt oder eingeatmet werden können. Erstickungsgefahr! Mu von Erwachsenen aufgebaut werden. Kinder sollten nur unter Aufsicht eines Erwachsenen spielen.

Bitte diese Information aufbewahren. Bei korrekter Benutzung dieses Spieltischs vermeiden Sie Beschädigungen und Verletzungen!

Wir hoffen, dass Sie mit Ihrer Familie und Ihren Freunden viele Stunden Spaß mit diesem Produkt haben werden. Bitte bewahren Sie diese Anleitungen für künftige Nachschlagezwecke auf! Bitte notieren Sie die Modellnummer (die Sie auf dem Deckblatt dieses Handbuchs und auch neben dem Strichcode auf dem bunten Aufkleber an der Vorderseite der Verpackung finden), da Sie diese eventuell benötigen, falls Sie sich mit uns in Kontakt setzen möchten. Vor der Montage lesen Sie dieses Handbuch bitte aufmerksam durch; machen Sie sich mit den Teilen, den Montageschritten und den Hinweisen vertraut. Wir empfehlen, dass Sie dieses Tischspiel wegen der Größe des Produkts mit zwei Erwachsenen zusammenbauen. Bitte ziehen Sie die Teilebeschreibung auf den folgenden Seiten heran und vergewissern Sie sich, dass alle Teile für das Tischspiel vorhanden sind.

**HINWEIS:** Sollte ein Teil fehlen oder falls Sie Fragen haben, bringen Sie den Tisch bitte nicht in das Geschäft zurück. Setzen Sie sich mit unserem Kundendienst (Email: [info@sport-thieme.de](mailto:info@sport-thieme.de)) in Verbindung und wir werden uns bemühen eventuell aufgetretene Probleme zu beheben

### RECYCLING:



Das Symbol der „durchgestrichenen Mülltonne“ weist daraufhin, dass der Motor und sein Adapter nicht in den Hausmüll geworfen werden dürfen. Sie sollten separat entsorgt werden. Wenn Sie diese Teile nicht mehr benutzen, bringen Sie diese bitte zu einer autorisierten Sammelstelle, damit sie recycelt werden können. Auf diese Weise schützen Sie die Umwelt und Ihre Gesundheit!

### SICHERHEITSHINWEISE:

- Bitte lesen Sie die folgenden Sicherheitshinweise, bevor Sie das Spiel beginnen.
- Warnung: Erwachsene müssen die Sicherheitshinweise mit Kindern lesen und diese auf die Gefahren durch elektrische Schläge und die Verletzungsgefahren hinweisen.
- Stromquellen: Der AC-Adapter muss 100-240V AC - 12V / 500mA DC haben.
- Der Adapter ist kein Spielzeug! Verwenden Sie nur den empfohlenen AC-Adapter.
- Bitte trennen Sie die Verbindung zur Stromversorgung, bevor Sie das Spiel oder den Adapter reinigen.
- Bitte schützen Sie das Stromkabel. Achten Sie darauf, dass niemand auf das Kabel treten kann und dass es nicht von Gegenständen eingeklemmt wird. Achten Sie insbesondere auf die Kabel an den Steckern, auf entsprechende Steckdosen und auf die Ausgangsbuchsen am Spiel.
- Überlasten Sie die Steckdosen und Verlängerungsschnüre nicht; es besteht Brandgefahr bzw. die Gefahr elektrischer Schläge.
- Schieben Sie keine Gegenstände durch die Öffnungen in das Gerät; Hochspannungsführende Bereiche oder herausstehende Teile könnten berührt werden; es besteht Brandgefahr und die Gefahr eines elektrischen Schlags. Gießen Sie niemals Flüssigkeit, gleich welcher Art, in das Produkt.
- Warnung: Stellen Sie den Tisch nicht an nassen oder feuchten Orten auf, da der dort beschädigt wird. Verwenden Sie den Tisch nur in Innenräumen.
- Be- und Entlüftung - Die Öffnungen am Gerät dienen dem Luftaustritt, durch welchen der Luftkisseneffekt erzeugt wird. Die Öffnungen am Ventilator dienen der Luftaufnahme. Halten

**GB**

## TIPS, HINTS & SECURITY INSTRUCTIONS

Not suitable for children under the age of 36 months due to small parts, which could be swallowed or inhaled by young children. Choking hazard! To be assembled by an adult. Children should play with adult supervision only.

Please retain this information. Proper use of this table game can avoid damage or injury!

We hope you will have many hours of fun with family, and friends with this product. Please ensure that you keep your Instruction Manual for future reference! Please also note your model number (as detailed on the front page of this manual and also located on the barcode panel of the colour label on the front panel of the carton packaging) as this information is necessary should you need to contact us with any product queries. Prior to assembly of this table game please read through the Instruction Manual carefully and familiarize yourself with all product parts, assembly steps, and guidelines. We would recommend that you assemble this table game with two adults as assembly will be much easier due to size of product. Please refer to the Parts Identifier on the following pages, and be sure that all table game parts are included.

**PLEASE NOTE** - If you are missing a part, or if you have any questions, please do not return the table, please contact the Customer Service Centre (eMail: [info@sport-thieme.de](mailto:info@sport-thieme.de)) and we will endeavour to assist with any queries that you may have.

### RECYCLING:



The 'crossed out dustbin' sign means that the motor and its adapter cannot be thrown out with domestic waste. They should be treated apart. When you have finished with them, drop them at an authorized collection point so they can be recycled. This gesture will protect the environment and your health!

### SAFETY INSTRUCTIONS:

- Please read the following safety instructions carefully before you start to play
- Warning: Adults should review safety guidelines with children to avoid possible risk of electric shock or other injuries.
- Power sources -AC adapter, must have 100-240V AC - 12V / 1000mA DC.
- AC Adapter is not a toy. Only use recommended AC adaptor. Please disconnect from the power supply before cleaning.
- Please protect the power cord. Take care that nobody can walk on it or pinch it by items placed upon or against it. Take special notice to cords at plugs, convenience receptacles, and the point of exit from the game.
- Do not overload wall outlets and extension cords as this can result in a risk of fire or electric shock.
- Never push objects of any kind into this game through openings as they may touch dangerous voltage points or short-out parts which could result in a fire or electric shock. Never spill liquid of any kind on the game.
- Warning: Do not leave the table in or near the water or dampness, since this will damage the table. Use the table only inside.
- Ventilation - Openings in the game are provided for the exhaust air to create a cushion effect. The openings on the air blower are for the intake air. Keep clear of the air blower when it is on. Do not put hand or other objects near the intake openings. To ensure reliable operation of the game and protect it from overheating these openings must not be blocked or covered.

**D**

Sie Abstand zum eingeschalteten Ventilator. Schieben Sie weder Ihre Hände noch Gegenstände in die Ansaugöffnungen. Diese Öffnungen dürfen weder verstellt noch verdeckt werden, da die Innenteile sonst der Überhitzung ausgesetzt sind und beschädigt werden. Im Schadensfall trennen Sie das Gerät von der Netzversorgung. Versuchen Sie nicht, den Ventilator eigenhändig zu reparieren. Öffnen oder entfernen Sie die Abdeckungen nicht; im Inneren des Geräts herrscht gefährliche Hochspannung. Wenden Sie sich in den folgenden Situationen an Fachpersonal:

- Wenn das Stromkabel oder der Stecker beschädigt ist.
- Wenn Flüssigkeit oder Gegenstände in das Produkt eingedrungen sind.
- Wenn die Leistung des Ventilators sich wahrnehmbar verändert (Geräuschbildung).

11. Bitte überprüfen Sie dieses Produkt regelmäßig auf Brandgefahren, die Gefahr eines elektrischen Schlags oder

## SPIELREGELN

### Allgemeine Infos

- Das Spiel wird mit einem Puck und jeweils einem Schläger/ Pusher für jeden Spieler gespielt.
- Nach jedem Spiel wird die Tischseite gewechselt.
- Du gewinnst das Spiel, wenn du als erste/r 7 Punkte erzielst (es kann auch eine höhere Punktezahl festgelegt werden)
- Du erzielst ein Tor / einen Punkt, wenn der Puck im Tor des Gegners landet.
- Der Puck darf nicht aus der Luft geschlagen werden.
- Du darfst die Mittellinie nicht mit dem Schläger/Pusher überqueren.
- Liegt der Puck auf der Mittellinie, darf jeder Spieler den Puck schlagen.

### Aufschlag

- Der erste Aufschlag wird mit einem Münzwurf ermittelt.
- Wurde ein Tor erzielt, erhält der Spieler in dessen Tor getroffen wurde den nächsten Aufschlag.
- Für den Aufschlag nach dem Tor hat der Spieler 10 Sekunden Zeit.
- Du darfst den Puck mit der Hand berühren, wenn dein Gegner ein Tor erzielt hat und Du den nächsten Aufschlag vorbereiten möchtest.

### Schlag

- Um einen Schlag auszuführen, hast du 7 Sekunden Zeit. Die 7 Sekunden beginnen, sobald der Puck auf deiner Spielfeldseite eintrifft. Brauchst du länger ist dies ein Foul/Fehler.
- Du darfst den Puck mit jeder beliebigen Seite des Schlägers/ Pushers schlagen.

### Fehler

- Der Puck darf nicht „gestoppt“ werden, indem der Schläger/ Pusher auf den Puck gelegt wird.
- Du darfst den Tisch nicht mit dem Körper oder der Kleidung berühren.
- Ein Fehler/Foul führt zum Verlust des Pucks: der Gegner darf aufschlagen.

### Auszeit

- Pro Spiel darf eine Auszeit von 10 Sekunden genommen werden.
- Du kannst die Auszeit nur nehmen, wenn der Puck in deinem Besitz ist oder nicht im Spiel ist.
- Die Auszeit muss klar und deutlich angezeigt werden.

**GB**

10. Damage requiring service - Unplug the game from the wall outlet. Do not attempt to service the blower yourself as opening or removing covers may expose you to dangerous voltage or other hazards. Refer servicing to qualified service personnel under the following conditions.

- When the power supply cord or plug is damaged.
- If liquid has spilled, or objects have fallen into the blower.
- When the air blower exhibits a distinct change in performance (abnormal noise), this indicates a need for service.

11. Please examine this product periodically for conditions that may result in the risk of fire, electrical shock, or injury to persons. In the event such conditions exist, the game should not be used until properly repaired.

## RULES OF THE GAME

### General Infos

- The game is played by using one puck and one pusher for each player.
- After every game you must change the table sides.
- You win the game, if you reach 7 points first (you can also set another point value).
- You score if the puck drops into the opponents' goal.
- You must not hit the puck when it is in the air.
- Don't cross the centerline with your pusher.
- If the puck is on the centerline each player may hit the puck.

### Service

- The first service is determined by coin toss.
- If your opponent scores, you get the puck and you have the next service.
- The service must be performed within 10 seconds after scoring.
- Only touch the puck with your hands if your opponent scores and you want to prepare your next service.

### Hit

- You have 7 seconds for every hit: this interval begins as soon as the puck crosses the centerline onto your side. Once you exceed this interval, you commit a foul.
- You may hit the puck with every side of the pusher.

### Foul

- You must not stop the puck by putting the pusher onto the puck.
- You must not touch the playfield with your body or any clothing item.
- If you commit a foul your opponent gets the puck for next service.

### Time-out

- You may take a timeout of 10 seconds every game.
- You may only take the timeout if you have the puck – or the puck is out of bounds.
- The timeout must be announced explicitly.



**Vielen Dank, dass du dich für ein Sportime Produkt entschieden hast. Bei Fragen stehen wir dir gerne zur Verfügung.**

Thank you very much for choosing a Sportime product. Should you have any questions, we are happy to help.

# Sportime

c/o Sport-Thieme GmbH · Helmstedter Straße 40  
38368 Grasleben, Germany · [www.sportime.de](http://www.sportime.de)