

# Sport-Thieme

## Wettkampftauchhindernis

**Vielen Dank, dass Sie sich für ein Sport-Thieme Produkt entschieden haben!**

Damit Sie viel Freude an diesem Produkt haben und die Sicherheit gewährleistet ist, sollten Sie diese Anleitung vor dem Gebrauch zunächst vollständig durchlesen.

Bewahren Sie die Anleitung gut auf. Für Fragen und Wünsche stehen wir Ihnen gerne zur Verfügung



Das zusammen mit der DLRG entwickelte Wettkampftauchhindernis kann zwischen zwei Startleinen angebracht werden und verhindert das Passieren des Schwimmers nach dem offiziellen Regelwerk der DLRG.

## Montage

**Benötigte Werkzeuge:** kein Werkzeug erforderlich

**Benötigte Personenzahl:** 2

**Benötigte Zeit:** 5 min

**Schwierigkeitsgrad:** leicht

**Verwendungszweck:** Dieses Produkt ist nur für den bestimmungsgemäßen Gebrauch zu verwenden.

### Stückliste:

<u>Nr.</u>	<u>Anzahl</u>	<u>Bezeichnung</u>
1	1	Netz
2	2	Rahmengestängehälfte
3	2	Querverbindungsgestänge
4	13	PE-Karabinerhaken
5	24	Hostalenkugeln
6	2	Wantenspanner

**SPORT-THIEME®**

Schulsport · Vereinssport · Fitness · Therapie

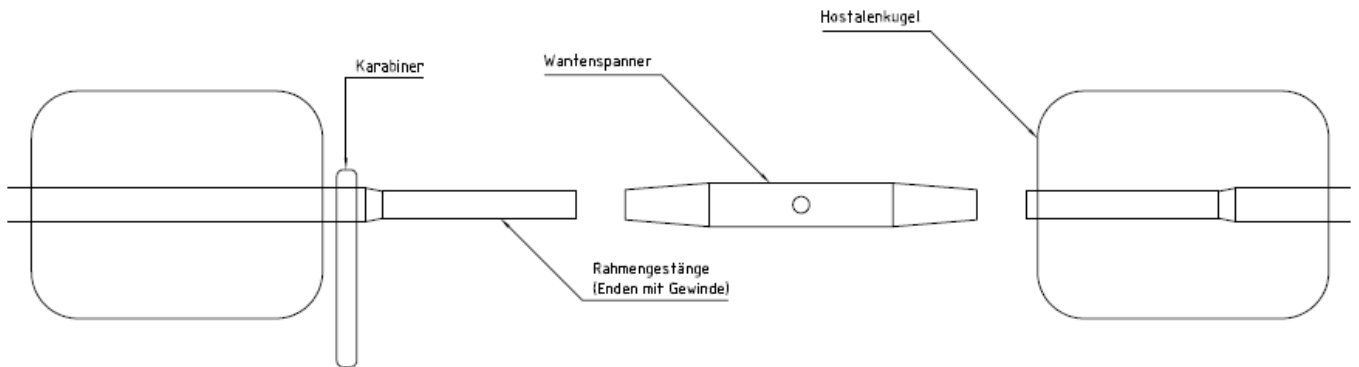
*Wir sind Ihr Team!*

Sport-Thieme GmbH · 38367 Grasleben · [www.sport-thieme.de](http://www.sport-thieme.de)  
Tel. 053 57-18181 · Fax 053 57-18190 · [info@sport-thieme.de](mailto:info@sport-thieme.de)

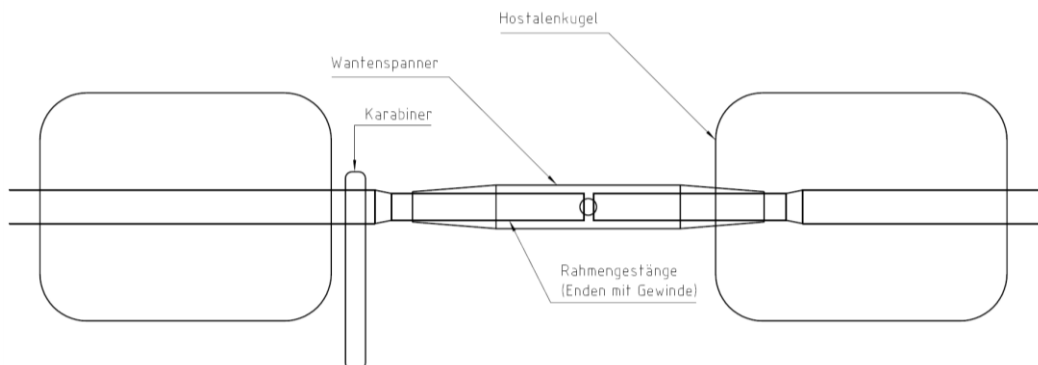
**Hinweis:** Am einfachsten lässt sich das Wettkampftauchhindernis durch zwei Personen montieren. Dabei hält eine Person die Rahmenenden konzentrisch zueinander, während die andere Person die beiden Hälften mit Hilfe der Wantenspanner verschraubt.

Legen Sie als erstes die beiden Hälften des Wettkampftauchhindernisses so nebeneinander, dass die Ober- und Unterseite jeweils konzentrisch zueinander gerichtet sind.

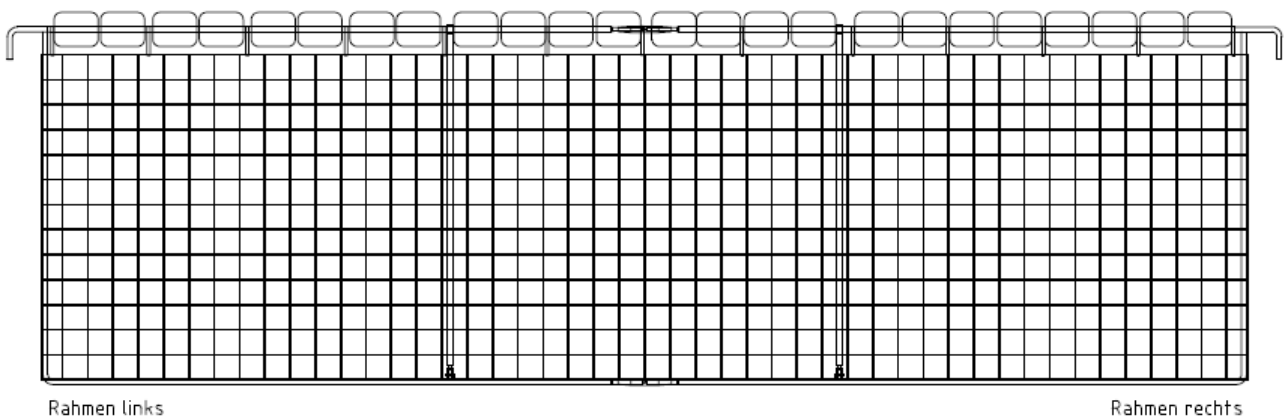
Drehen Sie als nächstes die Wantenspanner an der oberen und unteren Seite des Rahmens fest, sodass die Enden des Rahmengestänges gleichmäßig in das Gewinde verschraubt werden.



**Abb. 1: Detailansicht des Wantenspanners – lose**



**Abb. 2: Detailansicht des Wantenspanners – verschraubt**



**Abb. 3: aufgebautes Wettkampftauchhindernis**

## Wartungshinweise und Pflege / Zusatzinformationen

### Hinweise zur regelmäßigen Kontrolle:

- Führen Sie in regelmäßigen Abständen eine Sichtprüfung durch.
- Kontrollieren Sie regelmäßig das Netz auf Beschädigungen, die Aufhängepunkte auf ordnungsgemäße Funktionalität und die Funktionsweise des Wantenspanners.
- Es ist bei Benutzung stets darauf zu achten, dass beide Enden fest und gleichmäßig durch den Wantenspanner verschraubt sind.
- Prüfen Sie das Wettkampftauchhindernis auf eventuelle Beschädigungen und tauschen Sie verschlissene Teile aus.



### Achtung:

- **Das Gerät nicht überlasten, nicht beklettern oder Dinge daran hängen!**
- **Das Wettkampftauchhindernis ist nicht salzwassertauglich, da der Stahl ansonsten rosten kann.**
- Aufgrund unserer kontinuierlichen Qualitätsprüfung der Produkte können sich technische Änderungen ergeben, die zu geringfügigen Abweichungen in der Anleitung führen.
- Modifikationen sowie Missbrauch jeglicher Art führen zur Beeinträchtigung der Sicherheit und zum Verlust der Gewährleistung!

## Anwendung

- Das Wettkampftauchhindernis erfüllt die Vorgaben nach dem Regelwerk der DLRG.
- Das Wettkampftauchhindernis hat eine Breite von 2,00 m - 2,50 m und eine Höhe von 0,70 m ± 0,01 m.
- Die Breite des Wettkampftauchhindernisses darf die Breite der jeweiligen Bahn nicht überschreiten.
- Zum Einhängen zwischen 2 Startleinen oder zur Befestigung am Beckenrand sind 2 Spannleinen angebracht.
- Das im Rahmen gespannte gelbe Netz verhindert das Passieren des Schwimmers durch das Hindernis und hat eine sich vom Wasser deutlich abhebende Farbe.
- Die Oberkante des Hindernisses schließt mit der Wasserkante ab.
- Um Verletzungen zu vermeiden, sollte das Gerät nach Nutzung an einen geeigneten Verstauplatz gestellt werden.

Bei Fragen stehen wir Ihnen gerne zur Verfügung!

**Ihr Sport-Thieme Team**

# Sport-Thieme Competition Diving Obstacle

**Thank you for choosing a Sport-Thieme product!**

Please read the following notes carefully before use so you can enjoy this product safely and keep these instructions for future reference.

If you have any questions, our team is here for you.



The competition diving obstacle was developed in collaboration with the German Life-Saving Association (DLRG). It can be attached between two lane dividers and prevents swimmers from passing through in compliance with official DLRG regulations.

## 1. Assembly

**Required tools:** None  
**Number of people required:** 2  
**Time required:** 5 minutes  
**Difficulty:** Easy  
**Use:** This product must only be used for its intended purpose

**Parts list:**

No.	Quantity	Description
①	1	Net
②	2	Frame half
③	2	Joining rod
④	13	PE snap hook
⑤	24	Hostalen float
⑥	2	Turnbuckle



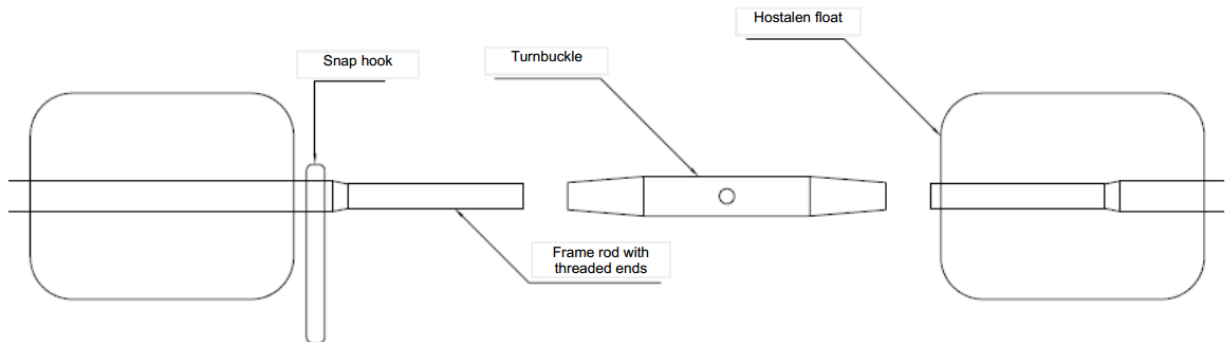
School Sports · Club Sports · Fitness · Therapy

*Our team is here for you!*

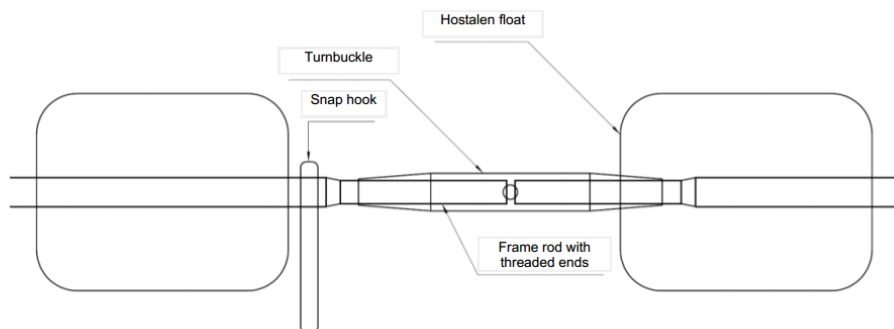
**Please note: The easiest way to install the competition diving obstacle is with two people involved. One person holds the frame ends level with each other, while the other person screws the two halves together using the turnbuckles.**

First, place the two halves of the competition diving obstacle next to each other so the top and bottom are level.

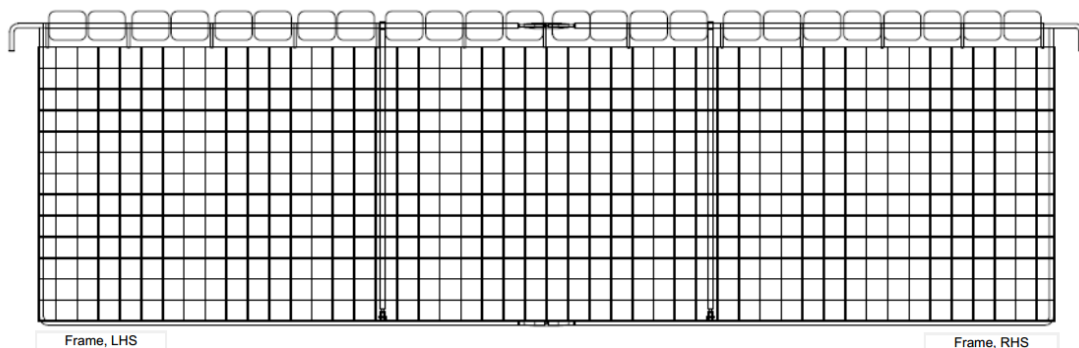
Next, tighten the turnbuckles on the top and bottom of the frame so the ends of the frame rods are screwed evenly into the thread.



**Figure 1:** Detailed image of the turnbuckle assembly – loose



**Figure 2:** Detailed image of the turnbuckle assembly – joined together



**Figure 3:** Competition diving obstacle – fully assembled

## 2. Maintenance and care

**Please note:**

- Perform a visual inspection at regular intervals.
- Check the net for damage, and make sure the suspension points and turnbuckle are working properly.
- Always ensure that both ends are firmly and evenly joined via the turnbuckle during use.
- Check the diving obstacle for any damage and replace worn parts.



**Caution:**

- Do not overload, climb on or hang anything from this equipment.
- The competition diving obstacle is not suitable for use in saltwater, as the steel may rust.
- Due to continuous quality control of our products, technical changes may occur which could lead to minor alterations to the instructions.
- Modifications and misuse of any kind will compromise safety and render the warranty void.

## 3. Use

- The diving obstacle fulfils the requirements of the DLRG rules and regulations.
- It has a width of 2.00–2.50 m and a height of 0.70 m ( $\pm 0.01$  m).
- The width of the obstacle must not exceed the width of the respective lane.
- Hang the obstacle between two lane dividers using two tensioning cords, or attach it to the edge of the pool.
- The tensioned yellow net prevents swimmers from passing through the obstacle and the colour means it stands out clearly from the water.
- The top of the obstacle stops at the surface of the water.
- This equipment should be placed in suitable storage after use to avoid injury.

If you have any questions,  
our experts at **Sport-Thieme** are here for you.