

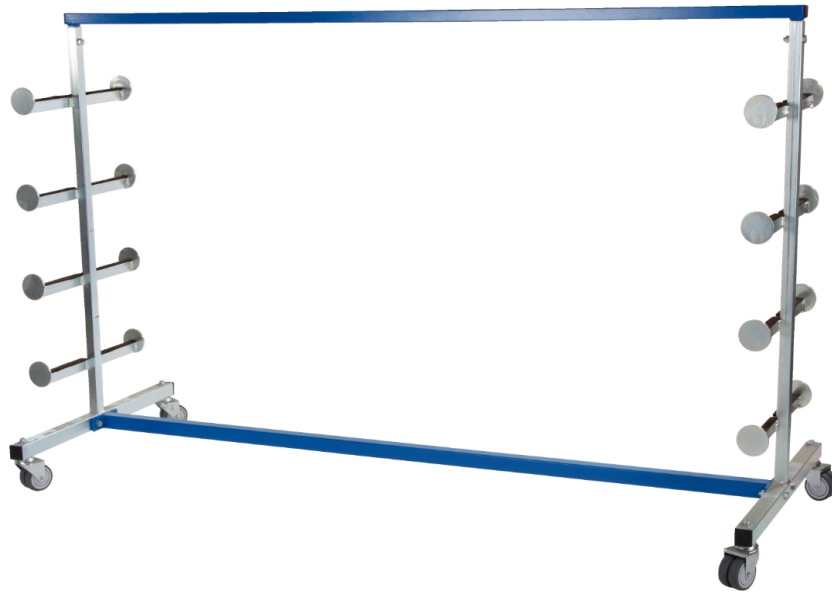
Sport-Thieme

Säulen-Transportwagen

Vielen Dank, dass Sie sich für ein Sport-Thieme Produkt entschieden haben!

Damit Sie viel Freude an diesem Produkt haben und die Sicherheit gewährleistet ist, sollten Sie diese Anleitung vor dem Gebrauch zunächst vollständig durchlesen.

Bewahren Sie die Anleitung gut auf. Für Fragen und Wünsche stehen wir Ihnen gerne zur Verfügung



Der Säulen-Transportwagen dient zur Aufbewahrung und zum Transport von Volleyball-Pfosten oder Recksäulen.

Montage

Benötigte Werkzeuge: 2 Schraubenschlüssel SW 17

Benötigte Personenzahl: 2

Benötigte Zeit: 15 min

Schwierigkeitsgrad: mittel

Maximale Belastung: 320 kg

Verwendungszweck: Dieses Produkt ist nur für den bestimmungsgemäßen Gebrauch zu verwenden.

Stückliste:

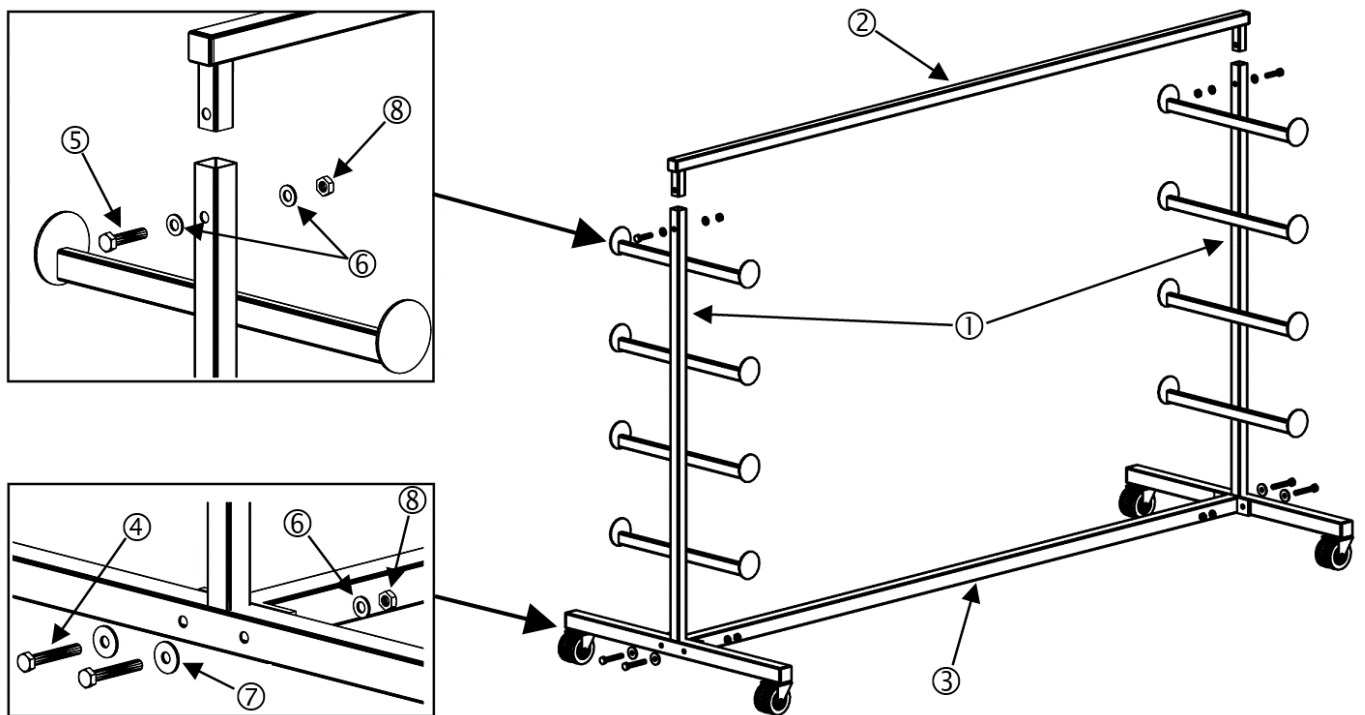
<u>Nr.</u>	<u>Anzahl</u>	<u>Bezeichnung</u>
1	2	Seitenteil (vormontiert)
2	1	Verstrebung mit Einsteckrohren
3	1	Verstrebung mit Anschraubplatten
4	4	Sechskantschraube DIN 933 – M10 x 65
5	2	Sechskantschraube DIN 933 – M10 x 45
6	8	Unterlegscheibe DIN 125 – A10,5
7	4	Unterlegscheibe DIN 9021 – 10,5
8	6	Stopmutter DIN 985 – M10

SPORT-THIEME®

Schulsport · Vereinssport · Fitness · Therapie

Wir sind Ihr Team!

Sport-Thieme GmbH · 38367 Grasleben · www.sport-thieme.de
Tel. 053 57-18181 · Fax 053 57-18190 · info@sport-thieme.de



Um den Säulen-Transportwagen zu montieren, stecken Sie die Verstrebung mit Einsteckrohren ② von oben in die beiden Seitenteile ①.

Verschrauben Sie anschließend mit 2 Schraubenschlüsseln SW 17 die Verstrebung mit Anschraubplatten ③ mit Hilfe der längeren Sechskantschrauben ④, der kleinen ⑥ und großen Unterlegscheiben ⑦ und Stoppmuttern ⑧ zwischen den beiden Seitenteilen.

Hinweis: Achten Sie darauf, dass die großen Unterlegscheiben außen montiert werden.

Zum Schluss verschrauben Sie die obere Verstrebung mit Hilfe der beiden kürzeren Sechskantschrauben ⑤, der kleinen Unterlegscheiben ⑥ und Stoppmuttern ⑧.

Warnzeichen / Hinweise



Achtung!

- **Das Gerät nicht überlasten, beklettern oder zum Transport von Personen verwenden!**
- Aufgrund unserer kontinuierlichen Qualitätsprüfung der Produkte können sich technische Änderungen ergeben, die zu geringfügigen Abweichungen in der Anleitung führen.
- Modifikationen sowie Missbrauch jeglicher Art führen zur Beeinträchtigung der Sicherheit und zum Verlust der Gewährleistung!

Wartungshinweise und Pflege / Zusatzinformationen

Hinweise zur regelmäßigen Kontrolle:

- Führen Sie in regelmäßigen Abständen eine Sichtprüfung durch.
- Kontrollieren Sie regelmäßig die Schraubverbindungen auf ihren festen Sitz.
- Prüfen Sie das Gerät auf eventuelle Beschädigungen und tauschen Sie verschlissene Teile aus.

Anwendung

Der Säulen-Transportwagen dient zur Lagerung und zum Transport von max. 16 Säulen von Sportgeräten (z.B. Volleyball-Pfosten oder Recksäulen). Auf jeder Seite sind dazu 4 etwa 45 cm lange Konsolen in einem Abstand von 25 cm angeordnet, die zum Schutz der Säulen mit Klebefilz versehen sind.



Artikel, die zur Kombination geeignet sind:

- Sport-Thieme® Volleyball-Pfosten 80 x 80 mm DVV 1 (Artikelnummer: 109 6008 / 109 6011)
- Sport-Thieme® Volleyball-Pfosten 80 x 80 mm DVV 2 (Artikelnummer: 109 5702 / 109 5715)
- Sport-Thieme® Volleyball-Pfosten 80 x 80 mm (Artikelnummer: 109 5601 / 109 5614)
- Sport-Thieme® Volleyball-Pfosten Ø 105 mm DVV 1 (Artikelnummer: 118 2226 / 118 2255)
- Sport-Thieme® Volleyball-Pfosten Ø 105 mm DVV 2 (Artikelnummer: 118 2213 / 118 2242)
- Sport-Thieme® Volleyball-Pfosten Ø 83 mm (Artikelnummer: 109 5803 / 109 5816)
- Sport-Thieme® Volleyball-Pfosten aus Stahl Ø 83 mm (Artikelnummer: 115 7244)
- Sport-Thieme® Spielpfosten "Universal" (Artikelnummer: 115 6603)

Bei Fragen stehen wir Ihnen gerne zur Verfügung!

Ihr Sport-Thieme Team

Sport-Thieme Transport Trolley for Posts

Thank you for choosing a Sport-Thieme product!

Please read the following notes carefully before use so you can enjoy this product safely and keep these instructions for future reference.

If you have any questions, our team is here for you.



This trolley is designed for storing and transporting volleyball or high-bar posts and must only be used for its intended purpose.

Assembly

Tools required: two SW 17 spanners

Number of people required: 2

Time required: 15 minutes

Difficulty level: medium

Max. load: 320 kg

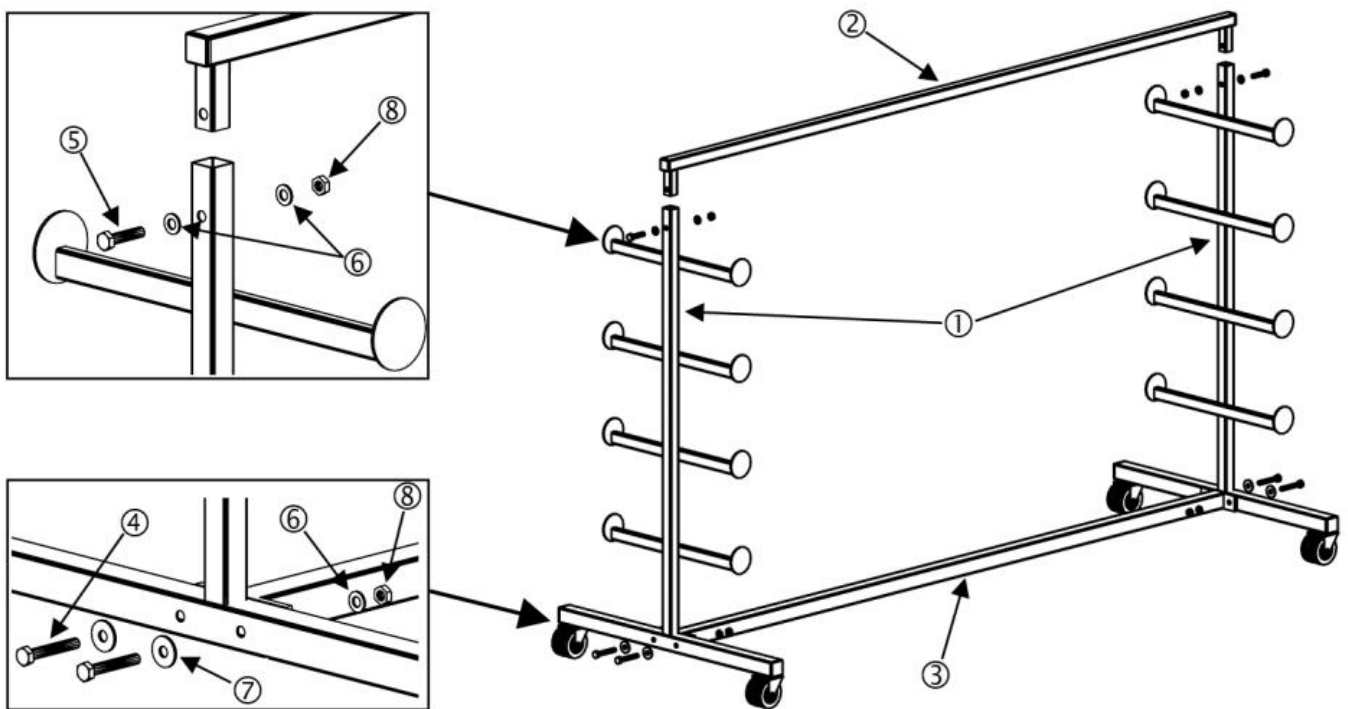
SPORT-THIEME®

School Sports · Club Sports · Fitness · Therapy

Our team is here for you!

Parts list:

- ① 2 side sections (pre-assembled)
- ② 1 strut with plug-in tubes
- ③ 1 strut with screw-on plates
- ④ 4 M10×65 hex-head screws, DIN 933
- ⑤ 2 M10×45 hex-head screws, DIN 933
- ⑥ 8 M10.5 form A washers (DIN 125)
- ⑦ 4 M10.5 washers (DIN 9021)
- ⑧ 6 M10 lock nuts (DIN 985)



To assemble the transport trolley, insert the strut with plug-in tubes ② into the two side sections ① from above.

Then add the strut with screw-on plates ③ between the two side sections with two SW 17 spanners – you will need the longer hex-head screws ④, the small ⑥ and large washers ⑦ and locknuts ⑧.

Please note: Make sure to mount the large washers on the outside.

Finally, screw in the top strut using the two shorter hex-head screws ⑤, the small washers ⑥ and the lock nuts ⑧.

Warnings



Please note:

- Do not overload or stand on the equipment. The trolley is not suitable for transporting people.
- Modifications and misuse of any kind will compromise safety and render the warranty void.
- Due to continuous quality control of our products, technical changes may occur which could lead to minor alterations to the instructions.

Maintenance and care

- Perform a visual inspection regularly.
- Tighten the screw connections routinely.
- Inspect the equipment for any damage and replace worn parts.

Use

This trolley is designed for storing and transporting up to 16 sports posts (e.g. volleyball or high-bar posts). There are four 45-cm-long brackets on each side, spaced 25 cm apart and featuring protective felt strips.



Products suitable for use with this item:

- Sport-Thieme[®] 80×80-mm DVV 1 volleyball posts (product codes 109 6008 and 109 6011)
- Sport-Thieme[®] 80×80-mm DVV 2 volleyball posts (product codes 109 5702 and 109 5715)
- Sport-Thieme[®] 80×80-mm volleyball posts (product codes 109 5601 and 109 5614)
- Sport-Thieme[®] 105-mm-diameter DVV 1 volleyball posts (product codes 118 2226 and 118 2255)
- Sport-Thieme[®] 105-mm-diameter DVV 2 volleyball posts (product codes 118 2213 and 118 2242)
- Sport-Thieme[®] 83-mm-diameter volleyball posts (product codes 109 5803 and 109 5816)
- Sport-Thieme[®] 83-mm-diameter steel volleyball posts (product code 115 7244)
- Sport-Thieme[®] 'Universal' game posts (product code 115 6603)

If you have any questions,
our experts at **Sport-Thieme** are here for you.