

SPORT-THIEME

Snoezelen

Nutzungsinformationen • Information for Use



Motor für Spiegelkugeln

Mirror-Ball Motor

Impressum | Imprint

Sport-Thieme GmbH
Helmstedter Straße 40
38368 Grasleben | Germany

Telefon | Phone:+49 5357 18181
Telefax | Fax:+49 5357 18190
E-Mail:info@sport-thieme.de
Web: www.sport-thieme.de

2. Auflage Dezember 2023 | 2nd edition December 2023

© 2023 Sport-Thieme GmbH

DE

Nachdruckverbot:

Ein Nachdruck dieses Dokuments, auch nur auszugsweise, ist nur mit schriftlicher Genehmigung der Sport-Thieme GmbH erlaubt.

Verwendete Markennamen und Warenzeichen:

Snoezelen ist ein registriertes Warenzeichen von Rompa Ltd. Alle weiteren in diesem Dokument genannten Bezeichnungen von Erzeugnissen sind Warenzeichen der jeweiligen Unternehmen.

Technische und optische Änderungen vorbehalten. Bei weiteren technischen Fragen wenden Sie sich bitte an unseren Kundenservice: info@sport-thieme.de

EN

Copyright and reproduction notice:

Any reproduction of this document, including extracts of it, is permitted only with the written consent of Sport-Thieme GmbH.

Brand names and trademarks used:

Snoezelen is a registered trademark of Rompa Ltd. All other product designations mentioned in this document are trademarks of the respective companies.

Technical and design features may be subject to change. For any technical enquiries, please contact our customer service: info@sport-thieme.de

Inhaltsverzeichnis

DE

| | |
|---|-----------|
| 1. Bestimmungsgemäßer Gebrauch | 4 |
| 2. Sicherheitshinweise | 4 |
| 2.1 Allgemeines Sicherheitsverständnis | 4 |
| 2.2 Gefahr eines elektrischen Schlags | 4 |
| 2.3 Hinweise zur Montage | 5 |
| 3. Geräteübersicht | 5 |
| 4. Montage | 6 |
| 4.1 Was Sie vor der Montage beachten müssen | 6 |
| 4.2 Montageanleitung | 6 |
| 4.3 Die Drehung steuern..... | 6 |
| 5. Transport und Reinigung | 7 |
| 6. Entsorgung | 7 |
| 6.1 Entsorgung des Verpackungsmaterials | 7 |
| 6.2 Entsorgung des Geräts..... | 7 |
| 7. Technische Daten | 8 |
| 8. Konformitätserklärung | 15 |

1. Bestimmungsgemäßer Gebrauch

Der Motor für Spiegelkugeln von Sport-Thieme (im Folgenden als „Motor“ bezeichnet) ist eine Antriebseinheit, an welcher eine Spiegelkugel befestigt wird. Der Motor lässt die Spiegelkugel rotieren, während diese mit einem gebündelte Lichtstrahl beleuchtet wird. Das Licht wird reflektiert und erscheint als bewegte Lichtflecken in der Umgebung. Drehrichtung und Geschwindigkeit können eingestellt werden.

- Das Gerät ist nur für den Gebrauch in trockenen Räumen geeignet. Wasser und Feuchtigkeit können das Gerät beschädigen und einen Stromschlag oder Brand verursachen!
- Die Umgebungstemperatur sollte 35°C nicht überschreiten, ansonsten kann das Gerät nicht ausreichend gekühlt werden und es kann zu einem vorzeitigen Ausfall von elektronischen Komponenten kommen.
- Das Gerät ist nicht für den mobilen Einsatz vorgesehen und muss ortsfest montiert sein.
- Das Gerät ist nur zur Verwendung mit Spiegelkugeln mit einem Höchstgewicht von 5 kg geeignet, was einem Durchmesser von ca. 40 cm entspricht. Befestigen Sie keine anderen Objekte an dem Motor!
- Das Gerät darf nicht von Kindern oder Personen mit kognitiver Einschränkung bedient werden. Kinder oder kognitiv eingeschränkte Menschen müssen in der Nähe des Geräts stets von einer Aufsichtsperson betreut werden.
- Verändern oder demontieren Sie das Gerät nicht, da es sonst nicht mehr den Sicherheitsanforderungen entspricht. Nutzer dürfen nur die in diesem Handbuch beschriebenen Handlungen ausführen. Reparaturen dürfen nur durch fachkundige Servicetechniker durchgeführt werden.
- Der Hersteller übernimmt keine Haftung für Schäden, die durch unsachgemäßen Einsatz oder Montage entstehen.

2. Sicherheitshinweise

2.1 Allgemeines Sicherheitsverständnis

Der Motor für Spiegelkugeln ist sicher konstruiert und entspricht den gesetzlichen Anforderungen an die Produktsicherheit. Die folgenden Sicherheitshinweise sollen Ihnen helfen, verbleibende Risiken einzuschätzen, um mögliche Sachschäden oder Personenschäden zu vermeiden. Betrachten Sie diese Nutzungsinformation als Bestandteil des Produkts. Bewahren Sie sie sicher auf, damit Sie auch in Zukunft darauf zugreifen können. Geben Sie das Gerät nur mit diesem Dokument weiter. Es vermittelt wichtige Informationen, die Voraussetzung für ein sicheres Arbeiten mit dem Produkt sind. Bitte lesen Sie die Nutzungsinformation vor der Montage und Inbetriebnahme des Geräts sorgfältig durch. Machen Sie sich eingehend mit dem Kapitel „Sicherheitshinweise“ vertraut. Beachten Sie bei allen Arbeiten stets die Hinweise der Nutzungsinformation. Darüber hinaus sind die bestehenden Vorschriften zur Unfallverhütung und zum Umweltschutz, sowie die anerkannten fachtechnischen Regeln für sicherheits- und fachgerechtes Arbeiten zu beachten. Sachkundige Bedienung und sorgfältige Wartung beeinflussen Leistung und Verfügbarkeit des Gerätes. Montage- und Bedienungsfehler, sowie mangelhafte Wartung führen zu vermeidbaren Betriebsstörungen.

2.2 Gefahr eines elektrischen Schlags

Beim Kontakt mit Netzspannung besteht die Gefahr eines tödlichen Stromschlages.

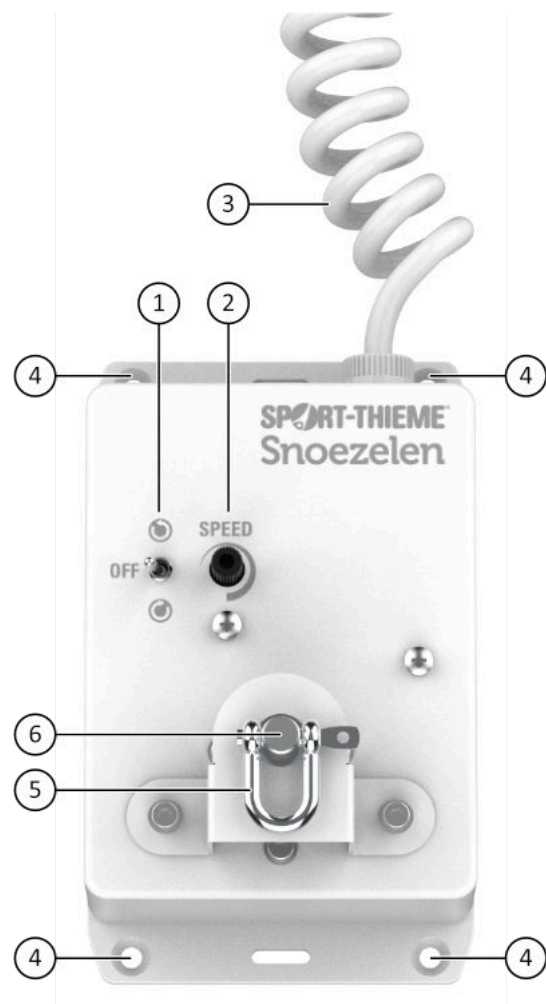
- Nur wenn der Netzstecker gezogen wird, ist das Gerät vollständig vom Stromnetz getrennt und spannungsfrei! Ziehen Sie unbedingt den Netzstecker vor einer Wartung, Reinigung oder Demontage.
- Das Netzkabel darf nicht beschädigt sein. Das Netzkabel darf nicht geknickt, gezerrt, verdreht oder eingeklemmt werden. Ein beschädigtes Netzkabel kann Stromschläge und Brände verursachen und muss sofort ausgetauscht werden.
- Gießen oder spritzen Sie niemals Flüssigkeiten auf das Gerät. Das Gerät ist nur für trockene Innenräume geeignet und darf niemals Regen oder Feuchtigkeit ausgesetzt werden.

2.3 Hinweise zur Montage

- Der Motor muss fest mit einer stabilen und tragfähigen Raumdecke oder Konstruktion verbunden sein.
- Die Raumdecke oder Konstruktion darf maximal 3° von der Horizontalen abweichen. Bei schräger Befestigung des Motors kann die Motorachse beschädigt werden.
- Beachten Sie bei der Montage der Spiegelkugel die Anleitung, welche Sie mit der Spiegelkugel vom Hersteller erhalten haben.
- Beachten Sie die gesetzlichen Sicherheitsvorschriften, insbesondere die Unfallverhütungsvorschrift der Deutschen Gesetzlichen Unfallversicherung für Veranstaltungs- und Produktionsstätten für szenische Darstellungen, DGUV Vorschrift 17 (bisher BGV C1).

3. Geräteübersicht

- ① Schalter Drehrichtung
- ② Drehregler Geschwindigkeit
- ③ Netzkabel
- ④ Löcher für Schraubbefestigung
- ⑤ Schäkkel zum Einhängen von Spiegelkugel und Sicherungskette
- ⑥ Drehachse



Lieferumfang:

- Motor für Spiegelkugeln
- Nutzungsinformationen

Als optionales Zubehör sind erhältlich:

- Spiegelkugeln in verschiedenen Größen
- Sport-Thieme Snoezelen LED-Lichtspot

4. Montage

4.1 Was Sie vor der Montage beachten müssen

- Das Gerät eignet sich ausschließlich zur Montage an einer Raumdecke oder einer ähnlichen Konstruktion. Eine Montage sollte ausschließlich von qualifiziertem Fachpersonal durchgeführt werden.
- Die Raumdecke oder Konstruktion darf maximal 3° von der Horizontalen abweichen. Bei schräger Befestigung des Motors kann die Motorachse beschädigt werden.
- Vergewissern Sie sich, dass die Decke oder die Konstruktion, an der das Gerät befestigt wird, ausreichend stabil ist und mindestens das zehnfache Gewicht von Motor und Spiegelkugel tragen kann.
- Wir empfehlen, die Spiegelkugel mit einem Sport-Thieme Snoezelen LED-Lichtspot anzustrahlen, der fest im Raum montiert ist.
- Das Netzkabel und der Netzstecker dürfen niemals beschädigt, abgetrennt oder verändert werden. .



WARNUNG! Verletzungsgefahr durch Herabfallen.

Geräte, die über den Köpfen von Menschen montiert werden, können beim Herabfallen schwere Verletzungen verursachen.

- ▶ Beachten Sie alle Sicherheitshinweise und Anweisungen in diesen Nutzungsinformationen, die Nutzungsinformationen, welche Sie mit der Spiegelkugel vom Hersteller erhalten haben und die gesetzlichen Sicherheitsvorschriften, insbesondere die Unfallverhütungsvorschrift der Deutschen Gesetzlichen Unfallversicherung für Veranstaltungs- und Produktionsstätten für szenische Darstellungen, DGUV Vorschrift 17 (bisher BGV C1).

4.2 Montageanleitung

1. Platzieren Sie das Gerät an einer geeigneten Stelle unter der Decke und markieren Sie die Position der 4 Löcher in der Bodenplatte.
2. Zur Befestigung benötigen Sie 4 Schrauben 4,5 x 35 mm min.
3. Bringen Sie die geeigneten Bohrungen und das geeignete Montagematerial (z. B. Dübel) an der Decke an.
4. Schrauben Sie den Spiegelkugelmotor fest. Überprüfen Sie den sicheren, festen Sitz des Gerätes.
5. Befestigen Sie die Spiegelkugel (nicht im Lieferumfang enthalten). Hängen Sie die Lastkette und die Sicherungskette mit den Schraubkettengliedern in den Schäkel ein. *Hinweis: Öffnen Sie nicht den Schäkel, um die Ketten zu befestigen.*
6. Beachten Sie bei der Montage der Spiegelkugel die Nutzungsinformationen, welche Sie mit der Spiegelkugel vom Hersteller erhalten haben.
7. Stecken Sie den Netzstecker in eine geeignete Steckdose (230V, 50/60Hz). Das Gerät ist nun betriebsbereit.

4.3 Die Drehung steuern

1. Schalten Sie den Motor mit dem **Schalter Drehrichtung** ein.
2. Mit dem **Schalter Drehrichtung** können sie außerdem die Drehrichtung der Spiegelkugel ändern.
3. Mit dem **Drehregler Geschwindigkeit** stellen Sie die Drehgeschwindigkeit der Spiegelkugel ein.

5. Transport und Reinigung



WARNUNG! Gefahr eines elektrischen Schlages

Ein elektrischer Schlag kann zu schweren oder tödlichen Verletzungen führen.

- ▶ Schalten Sie den Motor für Spiegelkugeln vor der Reinigung spannungsfrei.

- Transportieren und Versenden Sie das Gerät in der Originalverpackung. Ist diese nicht mehr vorhanden, verwenden Sie eine passende Kartonage mit ausreichend Polstermaterial.
- Nutzen Sie ein feuchtes Tuch zur Reinigung der Geräteoberfläche. Verwenden Sie keine aggressiven Reinigungsmittel wie Alkohol oder Benzin.

6. Entsorgung

6.1 Entsorgung des Verpackungsmaterials

Bitte werfen Sie Verpackungsabfälle nicht in den Hausmüll, sondern führen Sie diese der getrennten Sammlung zu. Dazu stehen Ihnen in Ihrer Nähe die bewährten Rückgabemöglichkeiten wie beispielsweise die Recycling Tonne oder die Altpapier Tonne zur Verfügung. Weitere Informationen zur korrekten Verpackungsentsorgung und den zur Verfügung stehenden Rückgabemöglichkeiten für Verpackungsabfälle erhalten Sie auch von Ihrer Stadt- oder Kommunalverwaltung.

6.2 Entsorgung des Geräts

Die europäische Richtlinie 2012/19/EU über Elektro- und Elektronikaltgeräte (waste of electrical and electronic equipment – WEEE) gibt den Rahmen für eine EU-weit gültige Rücknahme und Verwertung der Altgeräte vor. Mit dem nationalen Elektro- und Elektronikgerätegesetz – ElektroG wurde diese Richtlinie in deutsches Recht umgesetzt. Die Sport-Thieme GmbH ist gemäß ElektroG als Hersteller bei der deutschen Registrierungsstelle Elektroaltgeräte Register – EAR registriert. WEEE-Reg.-Nr: DE 65527759

Dieses Gerät ist entsprechend der Richtlinie 2012/19/EU gekennzeichnet. Das Symbol eines durchgestrichenen Müllimers besagt, dass dieses Elektro- bzw. Elektronikgerät am Ende seiner Lebensdauer nicht im Hausmüll entsorgt werden darf. Zur Rückgabe stehen in Ihrer Nähe kostenfreie Sammelstellen für Elektroaltgeräte sowie ggf. weitere Annahmestellen für die Wiederverwendung der Geräte zur Verfügung. Die Adressen erhalten Sie von Ihrer Stadt- bzw. Kommunalverwaltung. Über aktuelle Entsorgungswege bitte beim Fachhändler informieren.



7. Technische Daten

| | Sport-Thieme Motor für Spiegelkugeln |
|------------------------------------|---|
| Gehäusematerial | Aluminium, Stahl, pulverbeschichtet |
| Gewicht | 0,3 kg |
| Einsatzbereich | nur für trockene Innenräume |
| Umgebungstemperatur | -30°C – +35°C |
| Maximale Belastung der Aufhängung | 50 N |
| Maximales Gewicht der Spiegelkugel | 5,0 kg (entspricht ca. 40 cm Durchmesser) |
| Drehgeschwindigkeit ohne Last | max. 25 s/U = 2,4 U/min min. 6 min 35 s/U = 0,15 U/min |
| Eingangsspannung | 230 V AC / 50 - 60 Hz |
| Stromverbrauch | 1,2 W |
| Wirkungsgrad | $\cos \varphi = 0,95$ |
| Elektrische Schutzklasse | I |
| Schutzklasse des Gehäuses | IP 20 |
| Bestellnummer | 1698305 |

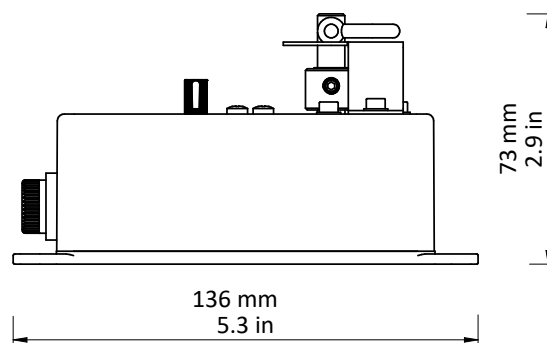
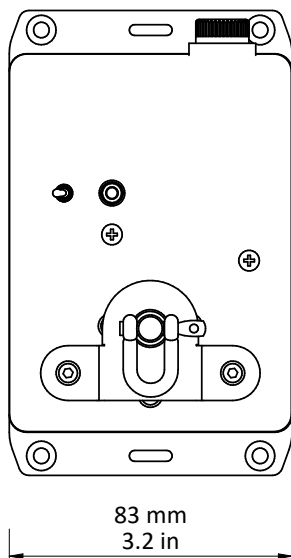


Table of contents

| | |
|---|----|
| 1. Intended Use | 10 |
| 2. Safety Instructions | 10 |
| 2.1 General Understanding of Safety..... | 10 |
| 2.2 Danger of Electric Shock..... | 10 |
| 2.3 Notes on mounting | 11 |
| 3. Overview and important parts | 11 |
| 4. Mounting..... | 12 |
| 4.1 What you should consider before mounting..... | 12 |
| 4.2 Mounting instructions | 12 |
| 4.3 Controlling the Rotation..... | 12 |
| 5. Transport and Cleaning | 13 |
| 6. Disposal | 13 |
| 6.1 Disposal of packaging..... | 13 |
| 6.2 Disposal of the device | 13 |
| 7. Technical specifications | 14 |
| 8. Declaration of Conformity..... | 15 |

1. Intended Use

The Sport-Thieme Mirror-Ball Motor (hereinafter referred to as 'motor') is a drive unit to which a mirror ball is attached. The motor makes the mirror ball rotate while it is illuminated with a focused beam of light. The light is reflected and appears as moving spots of light in the ambient. Direction of rotation and speed can be adjusted, optionally also via radio remote control or app 'Snoezelen TouchControl'.

- The motor is only suitable for use in dry rooms. Water and moisture can damage the device and may cause electric shock or fire!
- The ambient temperature should not exceed 35°C / 95°F, otherwise the device cannot be cooled sufficiently and electronic components may fail prematurely.
- The motor is not intended for mobile use and must be mounted stationary.
- The motor is only suitable for use with mirror balls with a maximum weight of 5 kg / 11 lbs, which corresponds to a diameter of approx. 40 cm / 16 ". Do not attach any other objects to the motor drive unit!
- The motor must not be handled by children or persons with cognitive impairment. Children or cognitively impaired people must always be supervised by a responsible person in the proximity of the device.
- Do not modify or dismantle the motor. Otherwise, it may no longer meet the safety requirements. Users may only perform the actions described in this information for use. Repairs may only be carried out by competent service technicians.
- The manufacturer does not accept any liability for damage caused by improper use or installation.

2. Safety Instructions

2.1 General Understanding of Safety

This Mirror-Ball Motor is safely constructed and complies with the legal requirements for product safety. The following safety instructions are intended to help you assess remaining risks in order to avoid possible damage to property or personal injury. Consider this information for use as an integral part of the product. Keep this document in a safe place for future reference. Only pass the device on to others together with this document. It provides important information required for safely working with the product. Please read the information for use carefully before installing and using the motor. Read the 'Safety instructions' chapter in detail and fully familiarise yourself with it. Always observe the instructions provided in the information for use for all work carried out. Any prevailing regulations on accident prevention and environmental protection, as well as any recognised technical rules governing safe and proper work, must also be observed. Competent handling and careful maintenance have a significant impact on the performance and availability of the motor. Installation and operating errors, as well as inadequate maintenance, lead to avoidable operational malfunctions and breakdowns.

2.2 Danger of Electric Shock

Contact with mains voltage poses a risk of fatal electrocution.

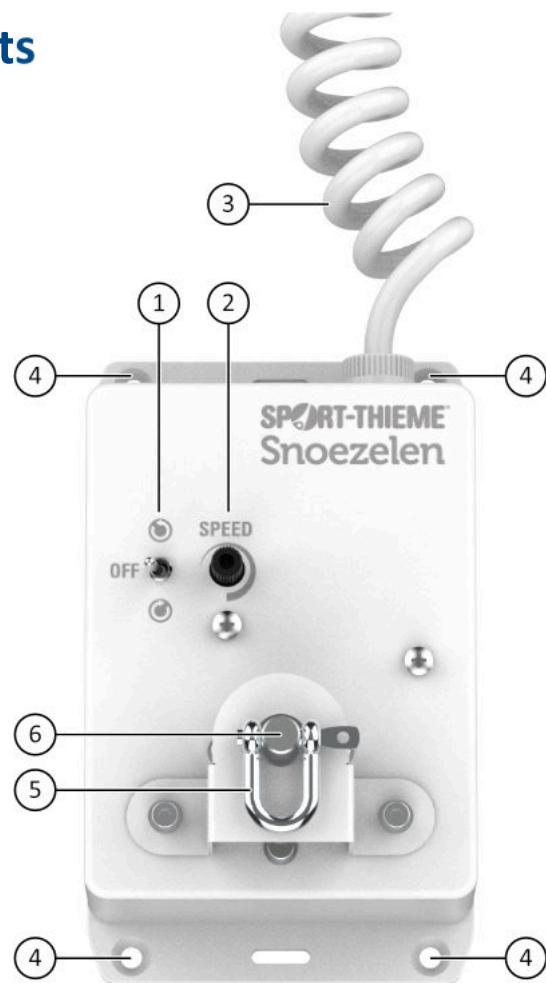
- The device is only completely disconnected from the mains and voltage-free when the mains plug is pulled out! Be sure to disconnect the mains plug before maintenance, cleaning or disassembly.
- The power cord must not be damaged. Do not bend, pull, twist or pinch the power cord. A damaged power cord can cause electric shocks and fires and must be replaced immediately.
- Never pour or spray any liquids on the device. The motor is suitable for dry indoor use only and must never be exposed to rain or moisture.

2.3 Notes on mounting

- The motor must be firmly attached to a stable and load-bearing ceiling or structure.
- The ceiling or construction may deviate from the horizontal by a maximum of 3°. If the motor is mounted at a slant, the motor axle can be damaged.
- When mounting the mirror ball, follow the instructions that you received from the manufacturer of the mirror ball.
- Observe all legal safety regulations that apply in your country, in particular DGUV Vorschrift 17 (former BGV C1) in Germany..

3. Overview and important parts

- ① Rotation switch
- ② Speed control knob
- ③ Power cord
- ④ Screw holes for mounting
- ⑤ Shackle for mirror ball and safety chain
- ⑥ Drive axle



Scope of delivery:

- Mirror-Ball Motor
- Information for use

Optional accessories are available:

- Mirror balls in various sizes
- Sport-Thieme Snoezelen LED Light Spot

4. Mounting

4.1 What you should consider before mounting

- The motor is only suitable for mounting on a ceiling or similar construction. Mounting should only be carried out by qualified personnel.
- The ceiling or construction may deviate from the horizontal by a maximum of 3°. If the motor is mounted at a slant, the motor axle can be damaged.
- Make sure that the ceiling or structure to which the device is attached is sufficiently stable and can support at least ten times the weight of the motor and mirror ball.
- We recommend illuminating the mirror ball with a Sport-Thieme Snoezelen LED Light Spot that is permanently mounted in the room.
- The power cord and plug must never be damaged, disconnected or altered.



WARNING! Risk of injury caused by falling objects.

Devices in overhead installations may cause severe injuries when crashing down.

- ▶ Observe all safety notes and instructions in this information for use and the information for use which you received with the mirror ball from the manufacturer. Make sure that the installation complies with the standards and rules that apply in your country, in particular DGUV Vorschrift 17 (former BGV C1) in Germany.

4.2 Mounting instructions

1. Place the unit in a suitable location on the ceiling and mark the position of the 4 screw holes in the base plate.
2. You need 4 screws 4,5 x 35 mm min.
3. Drill the appropriate holes and use the appropriate mounting material (e.g. dowels) on the ceiling.
4. Fix the Mirror-Ball Motor with the 4 screws. Check that the unit is secure and firmly seated.
5. Attach the mirror ball (not included). Hook the load chain and the safety chain with the screw chain links into the shackle. Note: Do not open the shackle to attach the chains.
6. When mounting the mirror ball, follow the instructions that you received from the manufacturer of the mirror ball.
7. Insert the mains plug into a suitable socket (230V, 50/60Hz). The unit is now ready for use.

4.3 Controlling the Rotation

1. Switch on the motor using the **rotation switch**.
2. With the **rotation switch**, you can also change the rotation direction of the mirror ball.
3. Use the **speed control knob** to set the rotation speed of the mirror ball..

5. Transport and Cleaning



WARNING! Danger of electric shock!

An electric shock can cause serious injury or death.

- ▶ Unplug the motor from the mains before cleaning it.

EN

- Transport and ship the unit in the original packaging. If this is no longer available, you can use a cardboard box with sufficient padding inside.
- Clean the surface using a damp cloth. Do not use harsh cleaners or solvents such as alcohol or benzine.

6. Disposal

6.1 Disposal of packaging

Please do not dispose of packaging waste together with household waste. It should be disposed of separately. You can make use of tried-and-tested options for returning waste (e.g. recycling bin or waste paper bin). Further information on how to dispose of packaging properly and on the options available for returning packaging waste can be obtained from your city or municipal administration.

6.2 Disposal of the device

The European Directive 2012/19/EU on waste of electrical and electronic equipment (WEEE) provides the framework for the EU-wide return and recycling of waste equipment. This directive was transposed into German law with the national Electrical and Electronic Equipment Act [ElektroG]. In accordance with the ElektroG, Sport-Thieme GmbH is registered as a manufacturer with the German registration authority Stiftung Elektroaltgeräte Register EAR (Office for Old Electrical Equipment Register). WEEE Reg. No.: DE 65527759

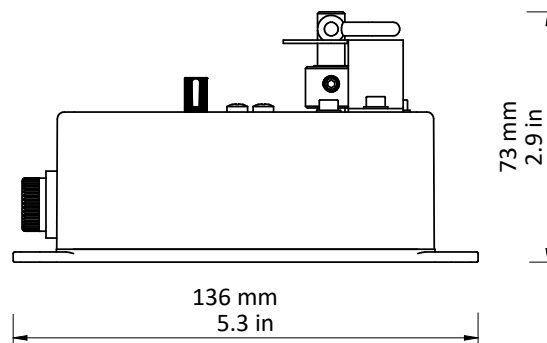
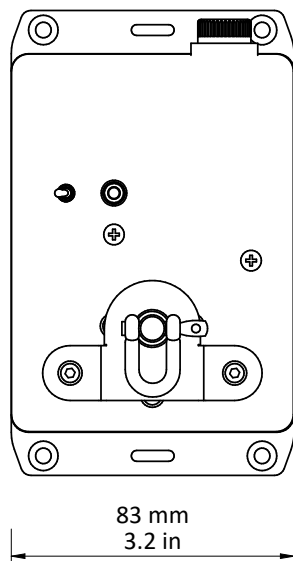
This device is labelled in accordance with Directive 2012/19/EU. The symbol of a crossed-out garbage can means that this electrical or electronic device must not be disposed of with household waste at the end of its service life. There are free collection points for old electrical devices in your area, as well as other collection points for reusing the devices, if necessary. You can obtain the addresses from your city or local authority. Please contact your specialist dealer for information on current disposal methods.



7. Technical specifications

EN

| | Sport-Thieme Mirror-Ball Motor |
|-----------------------------------|---|
| Housing material | Aluminium, steel, powder coated |
| Weight | 0.3 kg / 0.66 lbs |
| Area of application | only for dry interiors |
| Ambient temperature | -30°C – +35°C -22°F – +95°F |
| Maximum load of hanging | 50 N |
| Maximum weight of the mirror-ball | 5 kg / 11 lbs, (corresponds to a diameter of approx. 40 cm / 16 ") |
| Rotation speed without load | max. 25 sec./revolution = 2.4 rpm min. 6 min 35 sec./revolution = 0.15 rpm |
| Input voltage | 230 V AC / 50 - 60 Hz |
| Power consumption | 1.2 W |
| Power factor | cos φ = 0.95 |
| Electrical protection class | I |
| Protection rating of the housing | IP 20 |
| Order Number | 1698305 |



Konformitätserklärung / Declaration of conformity

Wir:/ we: Sport-Thieme
Hersteller:/
manufacturer: **Sport-Thieme GmbH**
Helmstedter Straße 40
38368 Grasleben



Diese Konformitätserklärung wird in unserer alleinigen Verantwortung erteilt/
This declaration of conformity is issued under our sole responsibility

Produkt:/ product:

- **Sport-Thieme LED-Projektor für Effekträder 20W**
- **Sport-Thieme LED-Projektor 20-40W**
- **Sport-Thieme LED-Lichtquelle für Faseroptik**
- **Sport-Thieme Snoezelen LED-Lichtspot**
- **Sport-Thieme Motor für Spiegelkugeln**
- **Sport-Thieme Regelbarer Spiegelkugelmotor**
- **Snoezelen TouchControl WLAN Steckdose**
- **Snoezelen WLAN Empfänger**
- **Sport-Thieme LED Projector for Effect Wheels 20W**
- **Sport-Thieme LED-Projector 20-40W**
- **Sport-Thieme LED- Light Source for Fibre-Optic**
- **Sport-Thieme Snoezelen LED Light Spot**
- **Sport-Thieme Mirror-Ball Motor**
- **Sport-Thieme Variable Mirror-Ball Motor**
- **Snoezelen TouchControl WLAN socket**
- **Snoezelen WLAN Receiver**

Wir erklären hiermit, dass oben aufgeführte Produkte den folgenden, geltenden Vorschriften entsprechen:/
We hereby declare that the products listed above apply with the following applicable regulations:

Richtlinie zur Beschränkung der Verwendung bestimmter gefährlicher
Stoffe in Elektro- und Elektronikgeräten/
Directive on the restriction of the use of certain hazardous substances
in electrical and electronic equipment

2011/65/EU

EMV Richtlinie / EMV Directive:

2014/30/EU

Niederspannungs-Richtlinie / Low Voltage Directive

2014/35/EU

Funkanlagen-Richtlinie / Radio Control Directive

2014/53/EU

Die folgenden Normen wurden angewandt / the following standards have been applied:

- | | | | |
|--------------------------|-----------------------|-------------------------------|---------------------|
| 1. EN 55015:2013+A1 2015 | 6. EN 60598-1:2015 | 11. EN 62368-1_2018 | 16. EN 60950-1:2006 |
| 2. EN 61547:2009 | 7. IEC 60598-2-1:2020 | 12. EN 62311:2008 | +A11:2009 +A1:2010 |
| 3. EN 61000-3-2:2014 | 8. EN 62471-5:2015 | 13. ETSI EN 301 489-01 V2.2.1 | +A12:2011 +A2:2013 |
| 4. EN 61000-3-3:2013 | 9. IEC 62471-5:2015 | 14. ETSI EN 301 489-17 V2.2.1 | 17. EN62479:2010 |
| 5. EN 62493:2015 | 10. EN IEC 63000 | 15. ETSI EN 300 228 V2.1.1 | |

Weiter bestätigen wir, die Vorgaben gemäß RoHS einzuhalten /
Furthermore we confirm to comply with the rules of the RoHS

Ort: / place : Gelsenkirchen
Datum: / date : 21. November 2023

Unterschrift / signature

SPORT-THIEME Snoezelen

Sport-Thieme GmbH
Helmstedter Straße 40
38368 Grasleben
Germany

Tel. +49 5357 18181
Fax +49 5357 18190

info@sport-thieme.de
www.sport-thieme.de

info@sport-thieme.com
www.sport-thieme.com