

Montageanleitung Mounting instruction

Art.Nr.
3022708,
3022711

für Mini-Tor klappbar
für Mini goal foldable

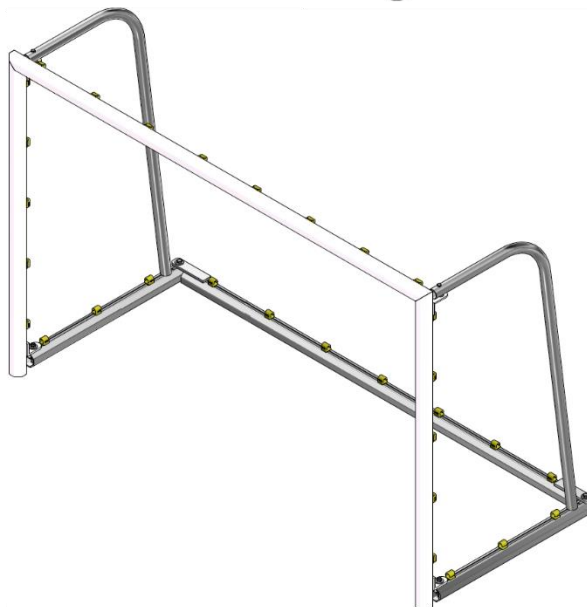
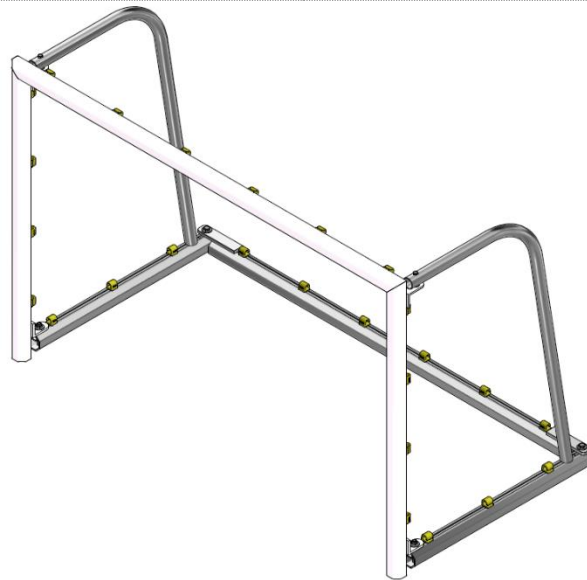
Art.Nr. 3022708 → 120x80cm
Art.Nr. 3022711 → 150x100cm

Hinweis!

Bevor Sie zusammenbauen, prüfen Sie die Sendung auf Vollständigkeit und Unversehrtheit. Reklamationen sind aus versicherungstechnischen Gründen nur innerhalb von 24 h ab Lieferzeitpunkt möglich.

Note!

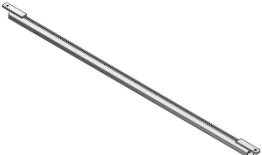
Before assembly you must verify all parts are present and undamaged. For warranty purposes, you must notify your retailer within 24 hours if parts are missing or damaged.




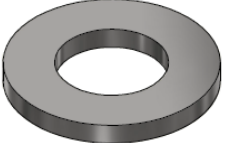



Detaillierte Montageanleitung
über den untenstehenden
Pfad oder dem QR-Code zu finden

Detailed mounting instructions
over the below
path or the QR code


Zubehör für 1:
Accessories for 1:

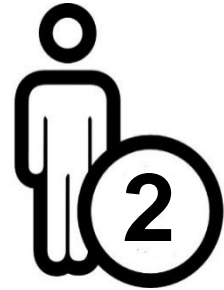
Pos.Nr. Pos.No.	Teil Part	Stck. Pcs.	Bezeichnung Description	Artikel-Nr. Item-No.	Anmerkung Comment
1		1	Mini-Tor 120x80cm – Torrahmen weiß Mini goal 120x80cm – Goal frame white		Für Art.Nr. 3022708 For Art.No. 3022708
		1	Mini-Tor 150x100cm – Torrahmen weiß Mini goal 150x100cm – Goal frame white		Für Art.Nr. 3022711 For Art.No. 3022711
2		1	Bodenrahmenrohr – 120cm lang Ground frame tube – 120cm long		Für Mini-Tor 120x80cm For Mini goal 120x80cm
		1	Bodenrahmenrohr – 150cm lang Ground frame tube – 150cm long		Für Mini-Tor 150x100cm For Mini goal 150x100cm
3		2	Gewindeplatte M8 Threaded plate M8	K-02175	
4		2	Unterlegscheibe DIN 9021 - M8 Washer DIN 9021 - M8	K-02153	

Pos.Nr. Pos.No.	Teil Part	Stck. Pcs.	Bezeichnung Description	Artikel-Nr. Item-No.	Anmerkung Comment
5			Sechskantschraube DIN 933 – M8x25 Hexagon screw DIN 933 – M8x25	K-02095	
6			Netzhaken Net hook	B00131	
7		1	Netzhakenschlüssel Net hook wrench	K-01683	
8		1	Tornetz für 120x80cm Goal net for 120x80cm	N301-06	Optional bestellbar Optional available
		1	Tornetz für 150x100cm Goal net for 150x100cm	N302-06	
9		2	Bodenbefestigungslasche Ground fastening plate		Optional bestellbar Optional available

Pos.Nr. Pos.No.	Teil Part	Stck. Pcs.	Bezeichnung Description	Artikel-Nr. Item-No.	Anmerkung Comment
10		2	Gewindeplatte M8 Threaded plate M8	K-02175	Zubehör Bodenbefestigungslasche Accessories ground fastening plate
11			Unterlegsscheibe DIN125 – M8 Washer DIN125 – M8	K-02188	Zubehör Bodenbefestigungslasche Accessories ground fastening plate
12			Linsenkopfschraube ISO7380 - M8x16 Lens head screw ISO7380 - M8x16	K-02095	Zubehör Bodenbefestigungslasche Accessories ground fastening plate
13		2	Spiralanker Spiral anchor	K-02449	Optional bestellbar Optional available
14		1	Bedienungsanleitung M-00065 Instruction manual M-00065		
15					

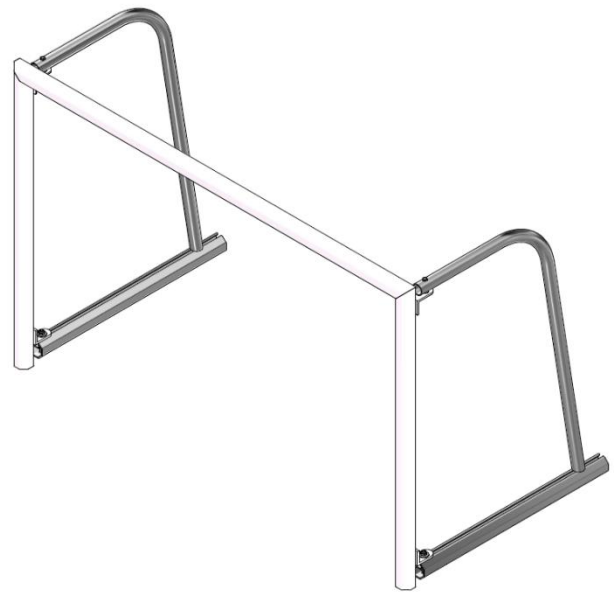
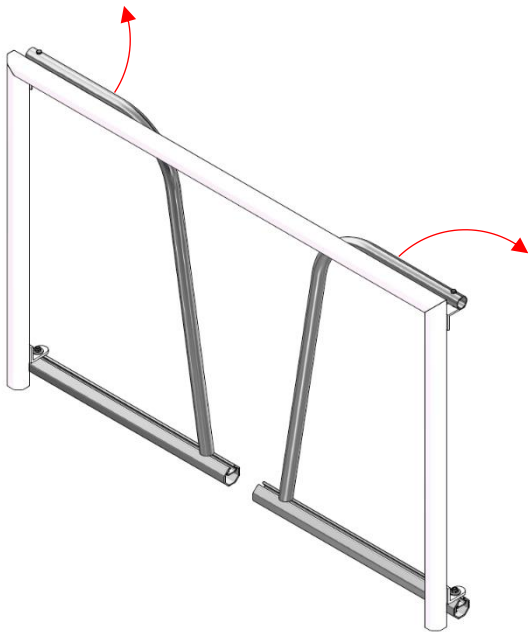
Benötigte Hilfsmittel:**Required tool:**

Pos.Nr. Pos.No.	Bezeichnung Description		Anmerkung Comment
1	SW 19mm Schraubenschlüssel AF 19mm wrench		
2	Sicherheitshandschuh Safety gloves		Schnittgefahr an den Profilen Danger of cutting on the profile
3	Sicherheitsschuhe Safety shoes		



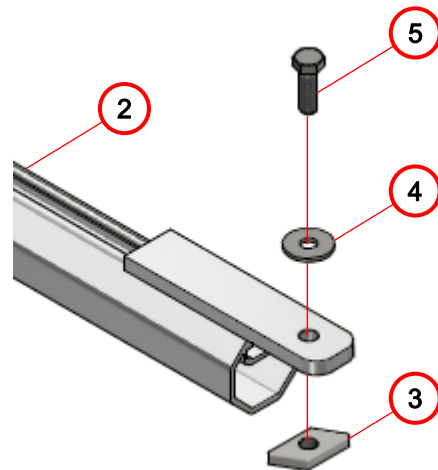
Arbeitsschritte zur Montage

Working steps to assembly



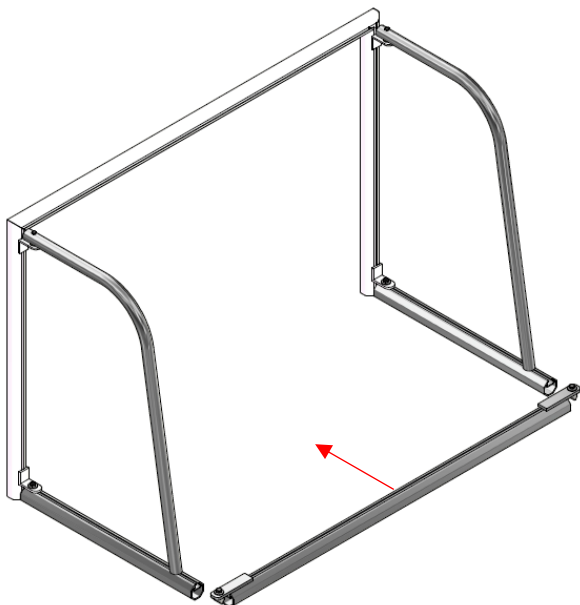
1. Die Seitenteile des Tores aufklappen.

1. Unfold the side parts of the goal.

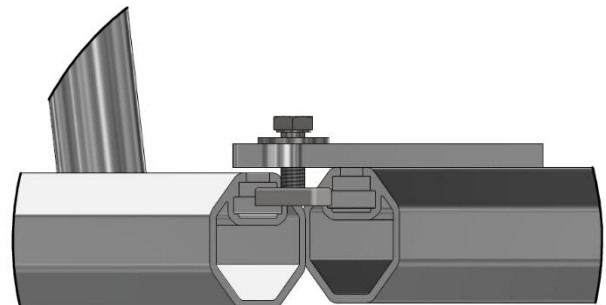
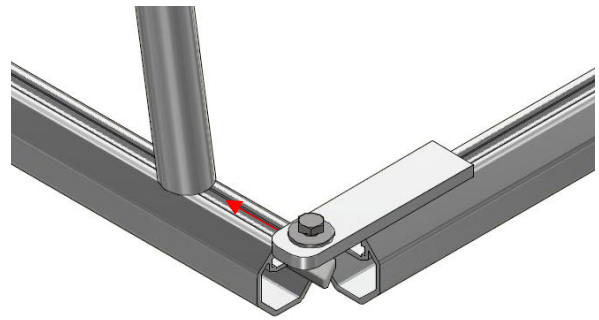


2. Durch das Bodenrahmenrohr (2) zwei Sechskantschrauben M8x25 (5) mit Unterlegscheibe M8 (4) in zwei Gewindeplatten M8 (3) schrauben.

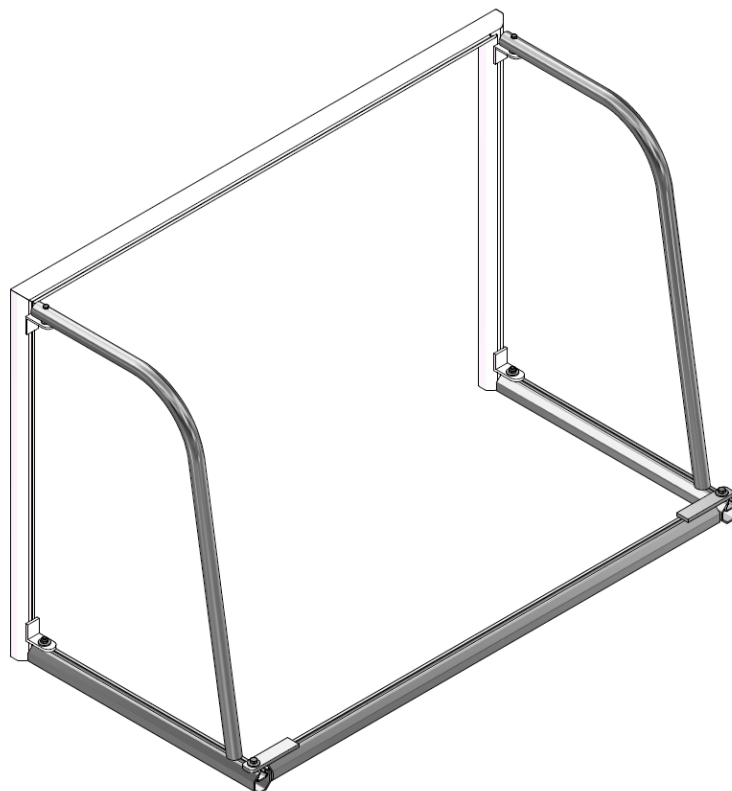
2. Screw two hexagon head screws M8x25 (5) with washer M8 (4) through the ground frame tube (2) into two threaded plates M8 (3).



- 3.** Das Bodenrahmenrohr (2) an die Seitenteile befestigen. Dafür die Gewindeplatten M8 (3) in die Profilvernut der Seitenteile schieben bis das Bodenrahmenrohr (2) mit dem Enden der Seitenteile bündig anliegen.

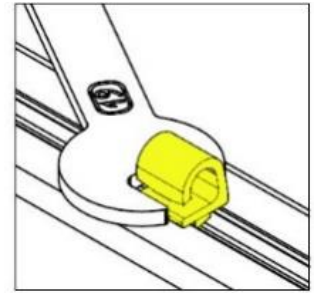
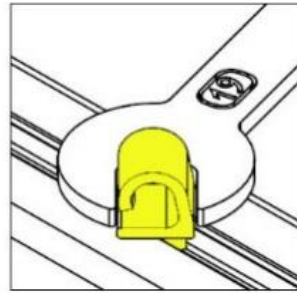
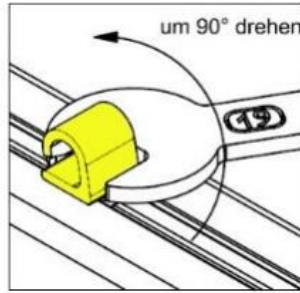
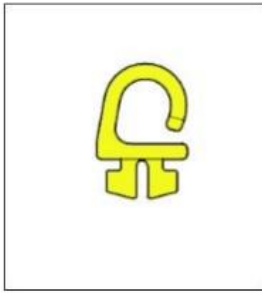


- 3.** Fasten the ground frame tube (2) to the side parts. To do this, slide the threaded plates M8 (3) into the profile groove of the side parts until the ground frame tube (2) is flush with the ends of the side parts.



- 4.** Die Sechskantschrauben M8x25 (5) fest anziehen.

- 4.** Tighten the hexagon head screws M8x25 (5) firmly.



5. Die Netzhaken (6) ca. alle 20-25cm in die Profilnut stecken.
6. Die Netzhaken um 90° verdrehen, am besten mit dem Netzhakenschlüssel (7) alternativ auch mit einem Schraubenschlüssel SW19.
 - an der Latte die Öffnung nach oben,
 - an den Pfosten die Öffnung abwechselnd nach außen und innen.

5. Insert the net hooks (6) into the profile groove approx. every 20-25cm.
6. Turn the net hooks 90°, preferably with a net hook wrench (7) alternatively a wrench AF19.
 - at the bar the opening up,
 - at the posts the opening alternately outwards and inwards.

Hinweis: Die Tore sollten vor Gebrauch vor dem Umkippen gesichert werden.

Note: The goal should be secured against tipping over before use.

Unsere Empfehlung:
Die Bodenbefestigungslasche und der Spiralanker

Our recommendation:
The ground fastening plate and the spiral anchor

Wartungshinweise

- Einmal im Monat müssen die Schraubverbindungen überprüft werden und eventuell wieder festgezogen werden.
- Regelmäßige Kontrolle auf Beschädigungen und Bruchstellen.

Drehmoment:

Bei M6-Schrauben: 6Nm

Bei M8-Schrauben: 16Nm

Bei M10-Schrauben: 32Nm

Maintenance instructions

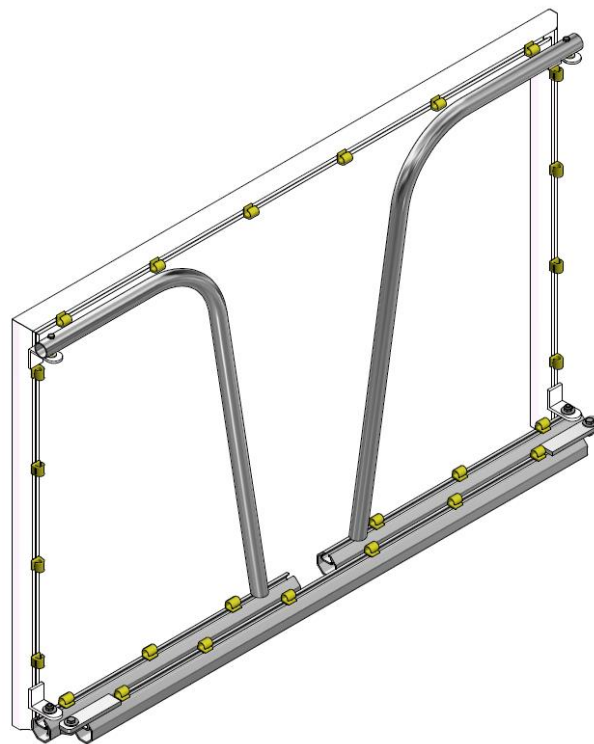
- Once a month the screws must be checked and possibly tightened.
- Regular checks on damage and breaking points

Torque:

For M6-screws: 6Nm

For M8-screws: 16Nm

For M10-screws: 32Nm



Das Tor lässt sich platzsparend einlagern. In dem das Bodenrahmenrohr demontiert und die Seitenteile eingeklappt werden.

Hinweis: Es ist darauf zu achten, dass das Verbindungsmaterial für das Bodenrahmenrohr durch festes anziehen der Schrauben nicht verloren geht.

The gate can be stored to space saving. In which the ground frame tube is dismantled and the side panels are folded in.

Note: Make sure that the connection material for the ground frame tube is not lost by tightening the screws.