

SPORT-THIEME

Snoezelen

Nutzungsinformationen • Information for Use

Steuerbar mit • Controllable by :

- + Snoezelen TouchControl App
- + Funk-Fernbedienung • Radio Remote Control
- + Tasten am Gerät • Buttons on the device



Snoezelen® LED-Lichtspot

Snoezelen® Light Spot

Impressum | Imprint

Sport-Thieme GmbH
Helmstedter Straße 40
38368 Grasleben | Germany

Telefon | Phone:+49 5357 18181
Telefax | Fax:+49 5357 18190
E-Mail:info@sport-thieme.de
Web: www.sport-thieme.de

2. Auflage Dezember 2023 | 2nd edition December 2023

© 2023 Sport-Thieme GmbH

DE

Nachdruckverbot:

Ein Nachdruck dieses Dokuments, auch nur auszugsweise, ist nur mit schriftlicher Genehmigung der Sport-Thieme GmbH erlaubt.

Verwendete Markennamen und Warenzeichen:

Snoezelen ist ein registriertes Warenzeichen von Rompa Ltd. Alle weiteren in diesem Dokument genannten Bezeichnungen von Erzeugnissen sind Warenzeichen der jeweiligen Unternehmen.

Technische und optische Änderungen vorbehalten. Bei weiteren technischen Fragen wenden Sie sich bitte an unseren Kundenservice: info@sport-thieme.de

EN

Copyright and reproduction notice:

Any reproduction of this document, including extracts of it, is permitted only with the written consent of Sport-Thieme GmbH.

Brand names and trademarks used:

Snoezelen is a registered trademark of Rompa Ltd. All other product designations mentioned in this document are trademarks of the respective companies.

Technical and design features may be subject to change. For any technical enquiries, please contact our customer service: info@sport-thieme.de

Inhaltsverzeichnis

DE

1. Bestimmungsgemäßer Gebrauch	4
2. Sicherheitshinweise	4
2.1 Allgemeines Sicherheitsverständnis	4
2.2 Gefahr eines elektrischen Schlags	4
2.3 Gefahr durch Hitze und Feuer	5
2.4 Gefahr durch optische Strahlung.....	5
2.5 Hinweise zur Montage.....	5
3. Geräteübersicht	6
4. Einrichten und Bedienen	8
4.1 Montage des Lichtspots.....	8
4.2 Einsetzen des Farbrads	8
4.3 Einstellen der Neigung.....	10
4.4 Die Drehung steuern.....	10
4.5 Installation des Funkempfängermoduls oder WLAN-Empfängermoduls.....	11
5. Reinigung	12
6. Entsorgung	12
6.1 Entsorgung des Verpackungsmaterials.....	12
6.2 Entsorgung des Geräts.....	12
7. Technische Daten	13
8. Fehlerbehebung	14
9. Konformitätserklärung	27

1. Bestimmungsgemäßer Gebrauch

Der Sport-Thieme Snoezelen LED-Lichtspot ist eine kompakte Lichtquelle (im Folgenden als „Lichtspot“ bezeichnet) zur Nutzung mit einer Spiegelkugel. Der gebündelte Lichtstrahl des Lichtspots trifft die Kugel und wird reflektiert. Das Licht wird auf eine Wand, einen Gegenstand oder auf eine Person geworfen. Durch die Drehung der Kugel entsteht ein Bewegungseffekt. Der Lichtstrahl wird durch eine rotierende Scheibe mit unterschiedlichen farbigen Gläsern gelenkt, das sogenannte Farbrad. Sie haben die Möglichkeit, das Farbrad in der Geschwindigkeit zu regeln und per Knopfdruck zu stoppen. Das rotierende Farbrad ermöglicht Lichtreflexionen in wechselnden Farben.

- Das Gerät ist nur für den Gebrauch in trockenen Räumen geeignet. Wasser und Feuchtigkeit können das Gerät beschädigen und einen Stromschlag oder Brand verursachen!
- Die Umgebungstemperatur sollte 35°C nicht überschreiten, ansonsten kann das Gerät nicht ausreichend gekühlt werden und es kann zu einem vorzeitigen Ausfall von elektronischen Komponenten kommen.
- Das Gerät ist nicht für den mobilen Einsatz vorgesehen und muss ortsfest montiert sein.
- Das Gerät ist nur zur Verwendung mit Farbrädern geeignet. Setzen Sie keine anderen Effekträder oder Objekte in das Gerät ein! Ungeeignete Effekträder können das Gerät beschädigen und einen Brand verursachen.
- Beim Einsatz des Geräts ist darauf zu achten, dass keine Menschen durch den hellen Lichtstrahl geblendet werden, vor allem dann, wenn durch eine kurzzeitige Blendung ein Sicherheitsrisiko entsteht, z.B. bei Verkehrsteilnehmern oder Personen, die eine Treppe benutzen, usw.
- Das Gerät darf nicht von Kindern oder Personen mit kognitiver Einschränkung bedient werden. Kinder oder kognitiv eingeschränkte Menschen müssen in der Nähe des Geräts stets von einer Aufsichtsperson betreut werden.

- Verändern oder demontieren Sie das Gerät nicht, da es sonst nicht mehr den Sicherheitsanforderungen entspricht. Nutzer dürfen nur die in diesem Handbuch beschriebenen Handlungen ausführen. Reparaturen dürfen nur durch fachkundige Servicetechniker durchgeführt werden.
- Der Hersteller übernimmt keine Haftung für Schäden, die durch unsachgemäßen Einsatz oder Montage entstehen.

2. Sicherheitshinweise

2.1 Allgemeines Sicherheitsverständnis

Der Lichtspot ist sicher konstruiert und entspricht den gesetzlichen Anforderungen an die Produktsicherheit. Die folgenden Sicherheitshinweise sollen Ihnen helfen, verbleibende Risiken einzuschätzen, um mögliche Sachschäden oder Personenschäden zu vermeiden. Betrachten Sie diese Nutzungsinformation als Bestandteil des Produkts. Bewahren Sie sie sicher auf, damit Sie auch in Zukunft darauf zugreifen können. Geben Sie das Gerät nur mit diesem Dokument weiter. Es vermittelt wichtige Informationen, die Voraussetzung für ein sicheres Arbeiten mit dem Produkt sind. Bitte lesen Sie die Nutzungsinformation vor der Montage und Inbetriebnahme des Geräts sorgfältig durch. Machen Sie sich eingehend mit dem Kapitel „Sicherheitshinweise“ vertraut. Beachten Sie bei allen Arbeiten stets die Hinweise der Nutzungsinformation. Darüber hinaus sind die bestehenden Vorschriften zur Unfallverhütung und zum Umweltschutz, sowie die anerkannten fachtechnischen Regeln für sicherheits- und fachgerechtes Arbeiten zu beachten. Sachkundige Bedienung und sorgfältige Wartung beeinflussen Leistung und Verfügbarkeit Ihres Lichtspots in erheblichem Maße. Montage- und Bedienungsfehler, sowie mangelhafte Wartung führen zu vermeidbaren Betriebsstörungen.

2.2 Gefahr eines elektrischen Schlags

Beim Kontakt mit Netzspannung besteht die Gefahr eines tödlichen Stromschlages.

- Nur wenn der Netzstecker gezogen wird, ist das Gerät vollständig vom Stromnetz getrennt und spannungsfrei! Ziehen Sie unbedingt den Netzstecker vor einer Wartung, Reinigung oder Demontage.
- Das Netzkabel darf nicht beschädigt sein. Vermeiden Sie, Lasten auf dem Netzkabel abzustellen. Das Netzkabel darf nicht geknickt, gezerrt, verdreht oder eingeklemmt werden. Montieren Sie das Gerät nicht an einem Standort, an dem Personen auf das Kabel treten

können. Ein beschädigtes Netzkabel kann Stromschläge und Brände verursachen und muss sofort ausgetauscht werden.

- Betreiben Sie das Gerät nur bei vollständig geschlossenem Gehäuse.
- Gießen oder spritzen Sie niemals Flüssigkeiten auf das Gerät. Das Gerät ist nur für trockene Innenräume geeignet und darf niemals Regen oder Feuchtigkeit ausgesetzt werden.
- Führen Sie niemals Gegenstände durch die Lüftungsöffnungen in das Gehäuse ein. Eingeführte Gegenstände können das Gerät beschädigen und Stromschläge und Brände verursachen.

2.3 Gefahr durch Hitze und Feuer

- Betreiben Sie das Gerät nicht in der Nähe von leicht entzündlichen Substanzen, z.B. Alkohol oder Benzin.
- Der Lichtspot darf nur fest montiert und mit festgestellter Neigung betrieben werden. Durch einen umgestürzten oder herabgesunkenen Lichtspot können sich Oberflächen entzünden.
- Der Lichtstrahl des Lichtspots kann auf kurze Entfernung eine hohe Temperatur entwickeln. Halten Sie einen Sicherheitsabstand von 0,5 m zwischen entflammaren Materialien und dem Lichtaustritt ein. Achten Sie darauf, dass entflammare Materialien, z.B. ein Vorhang, nicht in den Gefahrenbereich gelangen können.
- Der Lichtspot erwärmt sich während des Betriebs. Verbrennungsgefahr! Lassen Sie den Lichtspot mindestens zehn Minuten abkühlen, bevor Sie ein Effektrad wechseln oder andere Handlungen am Gerät ausführen.
- Der Lichtspot wird passiv gekühlt und benötigt dafür einen ungehinderten Luftstrom. Halten Sie an allen Seiten einen Mindestabstand von 30 cm zu Wänden und Objekten ein.
- Der Lichtspot darf nicht mit Folien, Decken oder ähnlichem abgedeckt oder in geschlossenen Gehäusen betrieben werden. Eine wirksame Kühlung ist nur möglich, wenn die abgeführte warme Luft entweichen kann und ungehindert kühle Luft herbeiströmen kann.
- Schützen Sie die Linse des Lichtaustritts vor dem direkten Einfall von Sonnenlicht. Sonnenlicht wird durch die Linse gebündelt und kann zu Schäden und Brand führen.

2.4 Gefahr durch optische Strahlung

Nach der Norm DIN EN 62471-5:2015 wird der Lichtspot in die Risikogruppe 2 (RG-2) der fotobiologischen Gefährdungsklassen eingestuft. Um eine Blendungsgefahr durch sichtbare optische Strahlung zu vermeiden, beachten Sie folgende Sicherheitsregeln:

- Starren Sie nicht direkt in den Lichtstrahl.
- Blicken Sie niemals aus kurzer Entfernung (< 0,5 m) in den Lichtstrahl. Eine dauerhafte Augenverletzung ist möglich, wenn Sie sich innerhalb des Gefahrenbereichs dem Lichtstrahl aussetzen.
- Montieren Sie den Lichtspot an Orten, an denen der Abstand zu den Augen von Personen, die dem Lichtstrahl ausgesetzt sind, größer als 0,5 m ist.
- Wechseln Sie das Farbrad nur in ausgeschaltetem Zustand.
- Verändern Sie die optischen Komponenten des Lichtspots nicht. Verwenden Sie ausschließlich Original-Zubehör und ersetzen Sie beschädigte Komponenten nur durch Original-Ersatzteile. Ein verändertes Gerät fällt möglicherweise in eine höhere fotobiologische Risikogruppe.

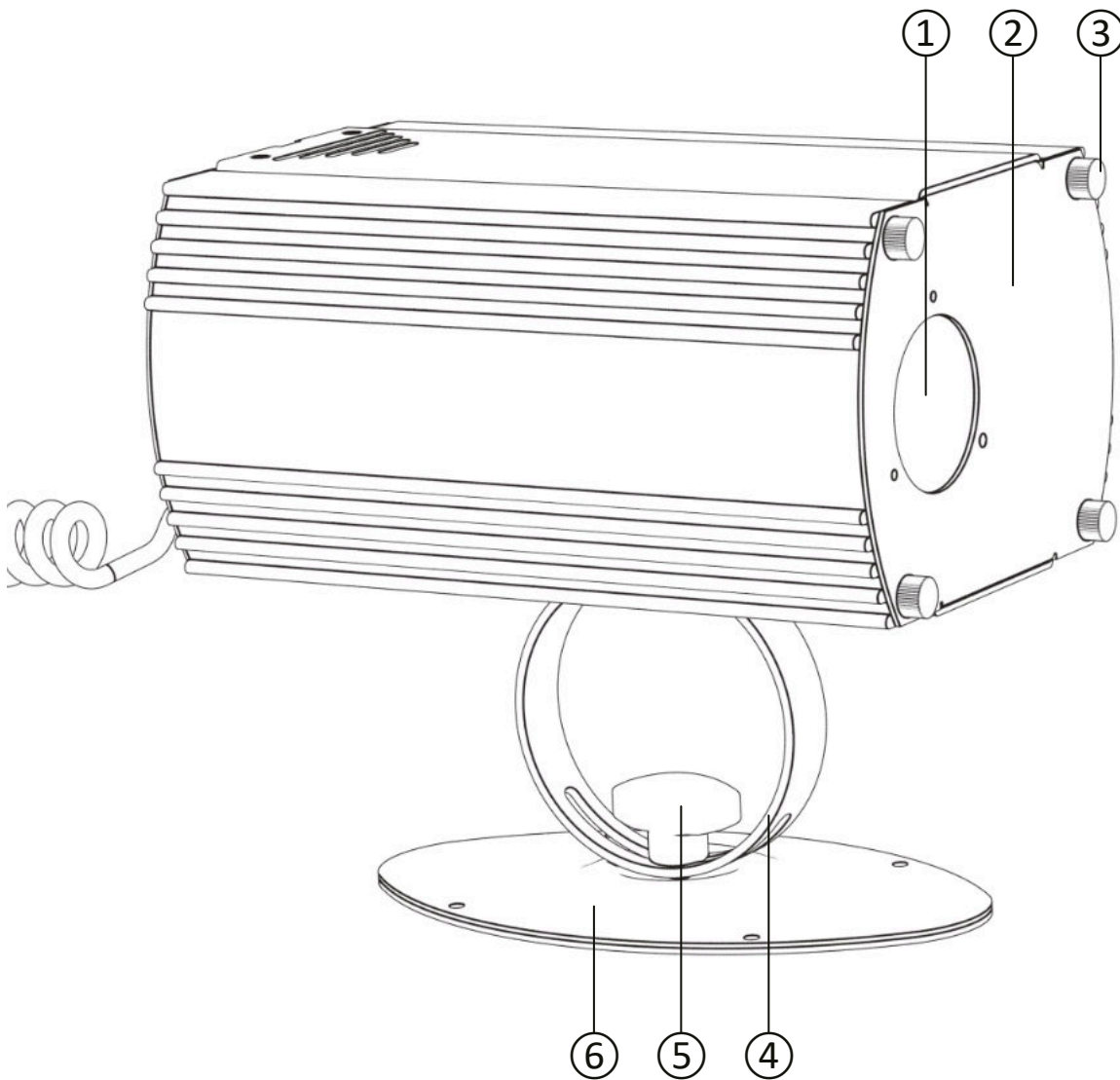
2.5 Hinweise zur Montage

Der Lichtspot muss fest mit einer stabilen und tragfähigen Oberfläche oder Konstruktion verbunden sein.

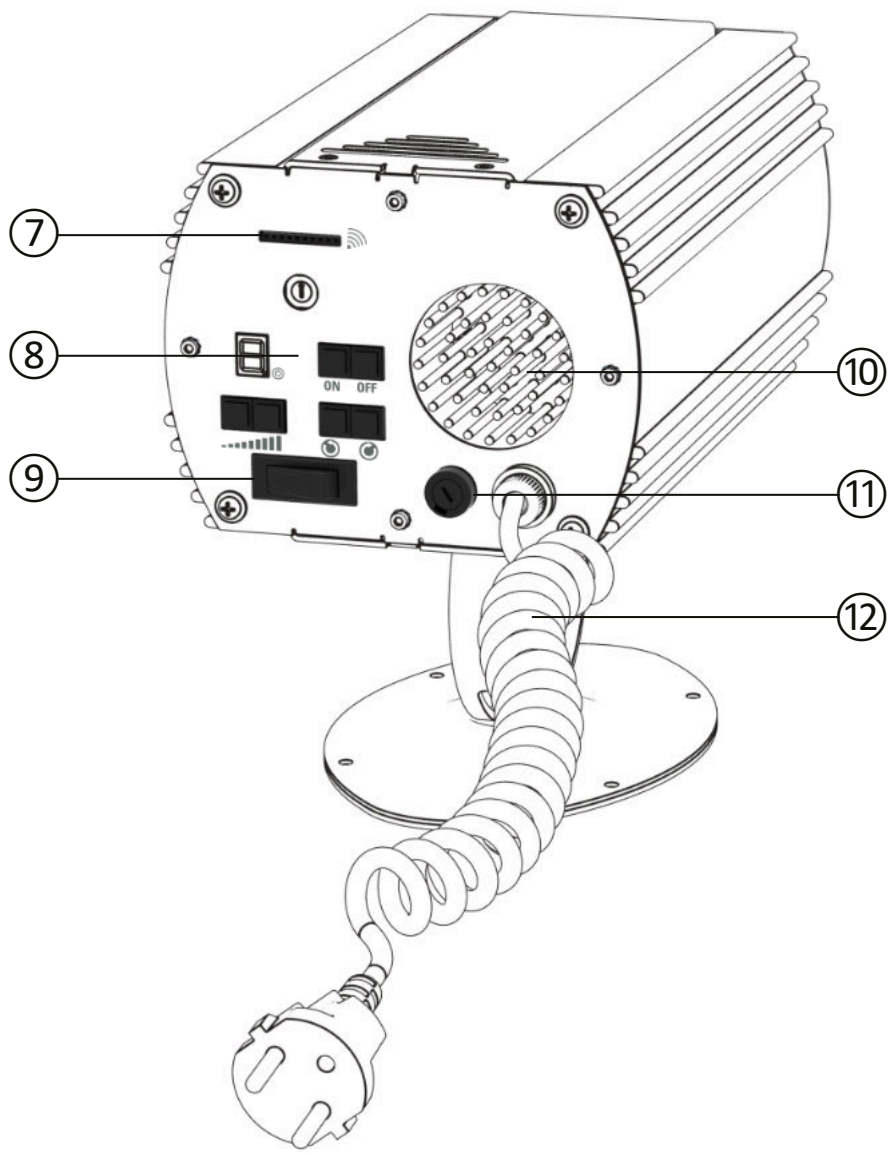
Beachten Sie die örtlichen Verordnungen zur Sicherheit von Bauwerken, insbesondere die Versammlungsstättenverordnung:

- Bauordnung der Länder: Sicherheit von Baustelle und Bauwerk
- Versammlungsstättenverordnung (VStättV(O))
- Verordnung über Bau und Betrieb von Sonderbauten (Sonderbauverordnung – SbauVO)

3. Geräteübersicht



- | | |
|---------------------|------------------------------------|
| ① Lichtauslass | ⑦ Anschluss für Funk- / WLAN-Modul |
| ② Frontplatte | ⑧ Steuertasten |
| ③ Rändelschraube | ⑨ Netzschalter |
| ④ Bügel | ⑩ Kühlkörper |
| ⑤ Feststellschraube | ⑪ Netzsicherung |
| ⑥ Montageplatte | ⑫ Netzkabel |



4. Einrichten und Bedienen

4.1 Montage des Lichtspots

- Bevor Sie Ihren neuen Lichtspot in Betrieb nehmen, muss dieser fest montiert sein. Die Montageplatte bietet Ihnen dazu vielfältige Möglichkeiten. Jede stabile, ebene Fläche eignet sich, unabhängig von ihrer Ausrichtung.
- Vergewissern Sie sich, dass die tragende Konstruktion für diese Belastung ausgelegt ist. Sie muss mindestens das Vierfache der zu erwartenden Last tragen. Angaben zum Gewicht Ihres Gerätes finden Sie in den technischen Daten.
- Befestigen Sie die Montageplatte mit 4 Schrauben Durchmesser 4 mm an Boden, Wand oder Decke. Senkkopfschrauben sind ungeeignet und können die Bodenplatte beschädigen.
- Wählen Sie das Befestigungsmaterial entsprechend der Last, der Beschaffenheit des Trägermaterials und der Brand- und Bauvorschriften.
- Nutzen Sie die Montageplatte des Lichtspots als Bohrschablone.



WARNUNG! Gefahr durch Umstürzen des Lichtspots!

Ein umstürzender Lichtspot kann Personen verletzen und Brände verursachen.

- ▶ Befestigen Sie den Lichtspot fest auf einer Oberfläche, bevor Sie diesen in Betrieb nehmen.

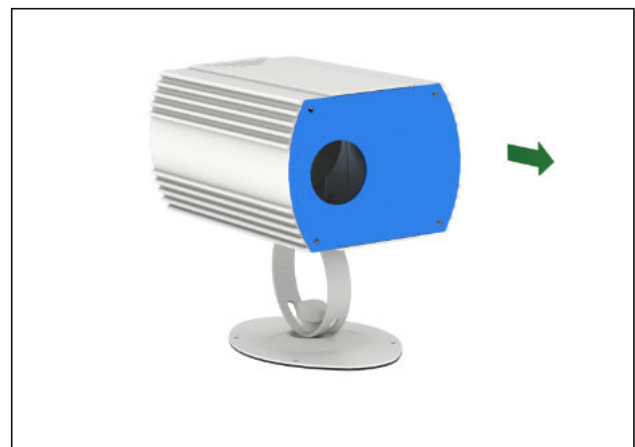
4.2 Einsetzen des Farbrads

Aus Gründen der Transportsicherung ist das Farbrad nicht im Lichtspot eingesetzt. Sie finden das Farbrad separat verpackt im Transportkarton.

1. Lösen und entfernen Sie die Rändelschrauben an der Frontplatte.



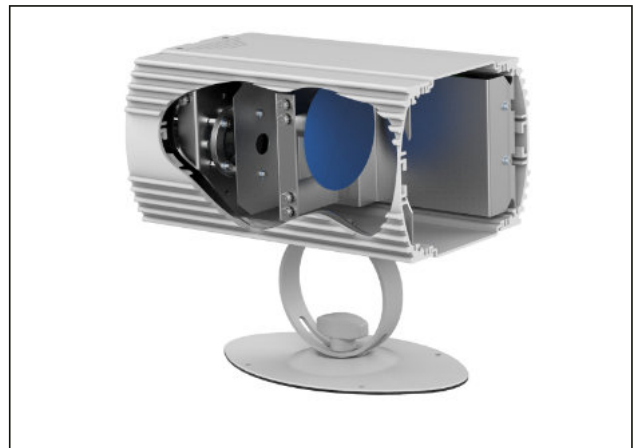
2. Entfernen Sie vorsichtig die Frontplatte.



3. Setzen Sie das Farbrad mit der Metallscheibe voran mittig auf den Magnethalter.



4. Die Farbscheibe wird vom Magnethalter automatisch positioniert und gehalten.



5. Befestigen Sie die Frontplatte mit den vier Rändelschrauben.

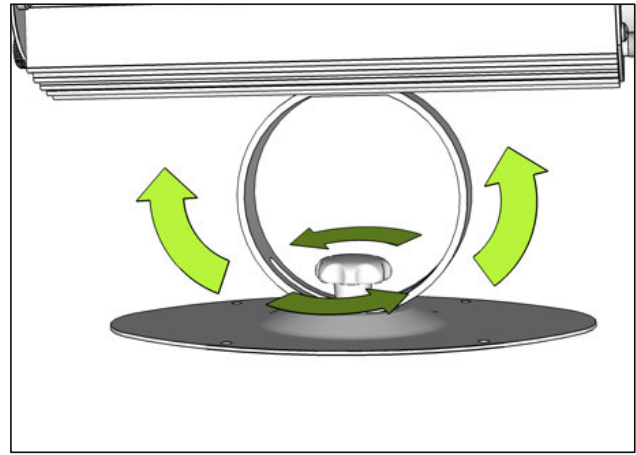


HINWEIS: Sichern Sie das Farbrad vor dem Transport oder Versand!

Das Farbrad kann sich beim Transport des Lichtspots vom Halter lösen und zu Beschädigungen führen.
▶ Entnehmen Sie vor dem Transport das Farbrad aus dem Lichtspot und verpacken Sie es separat.

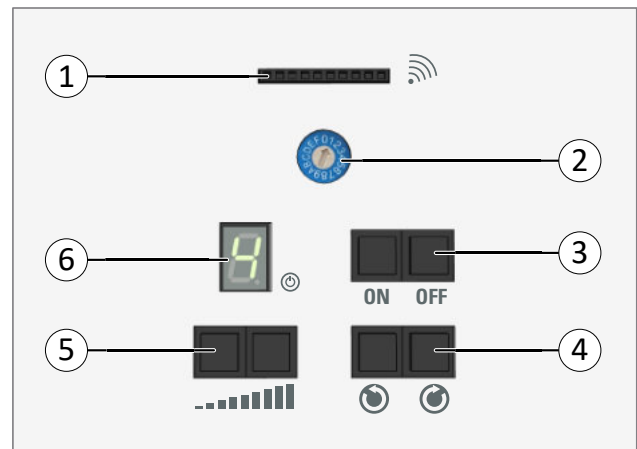
4.3 Einstellen der Neigung

1. Lösen Sie die Feststellschraube.
2. Der Bügel des Lichtspots kann nun verschoben werden.
3. Drehen Sie die Feststellschraube an der gewünschten Position fest.



4.4 Die Drehung steuern

Schalten Sie den Lichtspot mit dem Schalter auf der Rückseite ein. Über das Tastenfeld können die Drehgeschwindigkeit und die Drehrichtung der Farbscheibe gesteuert werden. Das Gerät ist mit einer Memoryfunktion ausgestattet. Die gewählten Einstellungen bleiben nach dem Ausschalten oder bei einem Stromausfall erhalten. Beim erneuten Einschalten funktioniert das Gerät mit den zuletzt gewählten Einstellungen.



1. Mit den Tasten ON / OFF (3) schalten Sie den Standby-Modus an und aus.
2. Mit den Tasten „linksherum – rechtsherum“ (4) ändern Sie die Drehrichtung.
3. Mit den Tasten „langsam – schnell“ (5) stellen Sie die Geschwindigkeit der Drehung ein. Die aktuelle Drehgeschwindigkeit wird in der LED-Anzeige angezeigt.

- ① Anschluss für Funkempfänger- oder WLAN-Modul
- ② Kanalwahlschalter
- ③ Stand-by an/aus
- ④ Drehrichtung
- ⑤ Geschwindigkeit
- ⑥ LED-Anzeige für Drehgeschwindigkeit

4.5 Installation des Funkempfängermoduls oder WLAN-Empfängermoduls

Der Lichtspot ist mit folgenden Steuerungen kompatibel:

A) Sport-Thieme Funkfernbedienung

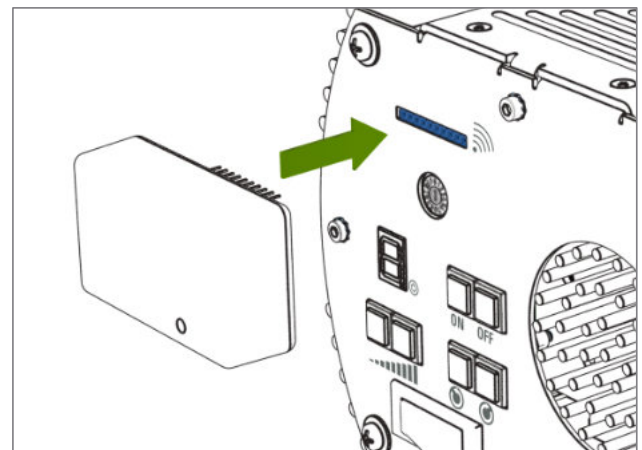
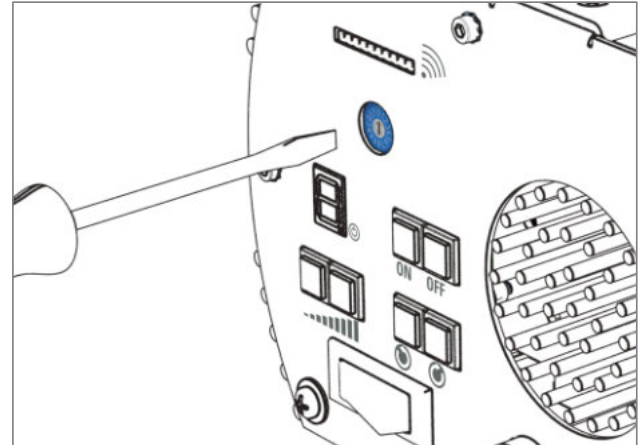
Zum Betrieb mit der Sport-Thieme Funkfernbedienung für Snoezelenräume ist ein Funkempfängermodul erforderlich (nicht im Lieferumfang enthalten). Durch das Einschalten der Funkfernbedienung werden die am Bedienfeld vorgenommenen Einstellung mit den Einstellungen der Funkfernbedienung überschrieben. Das Gerät ist mit einer Memoryfunktion ausgestattet. Die gewählten Einstellungen bleiben nach dem Ausschalten oder bei einem Stromausfall erhalten. Beim erneuten Einschalten funktioniert das Gerät mit den zuletzt gewählten Einstellungen.

B) Sport-Thieme Appsteuerung über WLAN

Um das Gerät mit der Smartphone-App zu steuern ist ein WLAN-Empfängermodul und ein WLAN Router erforderlich (nicht im Lieferumfang enthalten). Durch das Aktivieren der Appsteuerung per WLAN werden die am Bedienfeld vorgenommenen Einstellung mit den Einstellungen des Smartphones überschrieben. Das Gerät ist mit einer Memoryfunktion ausgestattet. Die gewählten Einstellungen bleiben nach dem Ausschalten oder bei einem Stromausfall erhalten. Beim erneuten Einschalten funktioniert das Gerät mit den zuletzt gewählten Einstellungen.

1. Schalten Sie das Gerät mit dem Netzschalter auf der Rückseite aus.
2. Stellen Sie mit einem geeigneten Schraubendreher am Kanalwahlschalter den gewünschten Kanal ein. Wenn der Kanalwahlschalter auf „0“ eingestellt ist, ist die Steuerung per Funkfernbedienung oder App-Steuerung ausgeschaltet.
3. Stecken Sie das Modul in die Anschlussbuchse auf der Rückseite des Gerätes.
4. Schalten Sie den Netzschalter ein. Das Gerät befindet sich jetzt im Stand-By-Betrieb und kann per Funkfernbedienung oder Smartphone-App gesteuert werden. Die Funktion der Tasten auf dem Bedienfeld bleibt weiterhin aktiv.

Weitere Hinweise zum Einrichten der Funkfernbedienung oder der Appsteuerung per WLAN entnehmen Sie bitte den Nutzungsinformationen des jeweiligen Systems.



5. Reinigung



WARNUNG! Gefahr eines elektrischen Schlages

Ein elektrischer Schlag kann zu schweren oder tödlichen Verletzungen führen.

- ▶ Schalten Sie den Lichtspot vor der Reinigung spannungsfrei.

- Nutzen Sie ein feuchtes Tuch zur Reinigung der Geräteoberfläche. Lösungsmittel in Reinigern können die Oberfläche beschädigen.
- Leichte Staubablagerungen beeinflussen die Funktion des Lichtspots nicht. In Umgebungen mit erhöhter Staubentwicklung sollten Sie das Gerät alle 6 Monate warten lassen. Eine normale Umgebung erlaubt ein Wartungsintervall von 1-2 Jahren. Wartungs- und Reinigungsarbeiten im Geräteinneren dürfen nur durch Fachpersonal durchgeführt werden.
- Verwenden Sie optische Reinigungstücher, sollten Sie Verunreinigungen auf den optischen Linsen oder dem Farbrad feststellen.

6. Entsorgung

6.1 Entsorgung des Verpackungsmaterials

Bitte werfen Sie Verpackungsabfälle nicht in den Hausmüll, sondern führen Sie diese der getrennten Sammlung zu. Dazu stehen Ihnen in Ihrer Nähe die bewährten Rückgabemöglichkeiten wie beispielsweise die Recycling Tonne oder die Altpapier Tonne zur Verfügung. Weitere Informationen zur korrekten Verpackungsentsorgung und den zur Verfügung stehenden Rückgabemöglichkeiten für Verpackungsabfälle erhalten Sie auch von Ihrer Stadt- oder Kommunalverwaltung.

6.2 Entsorgung des Geräts

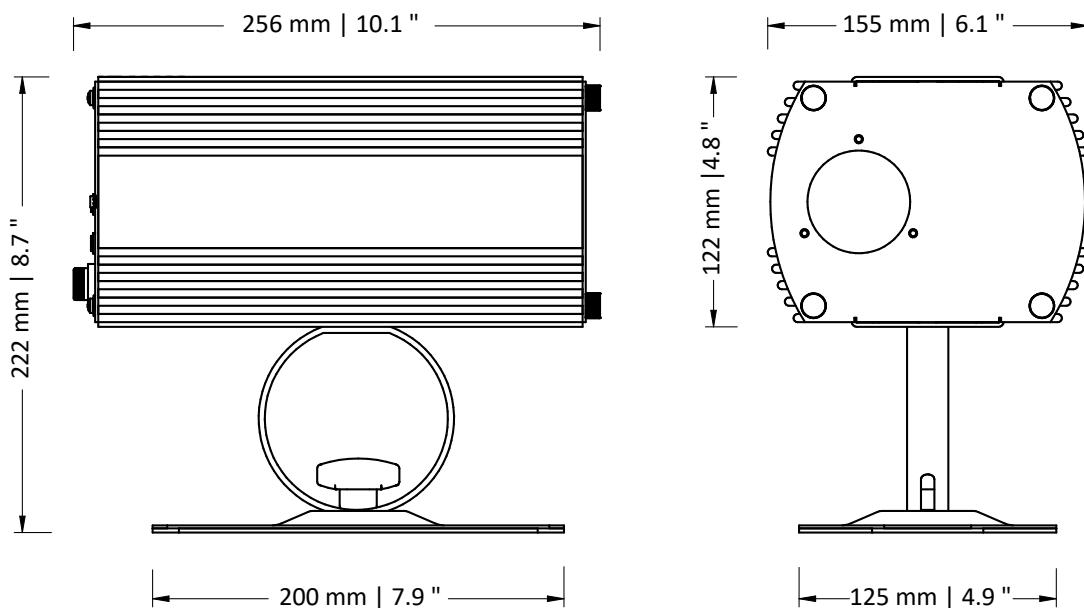
Die europäische Richtlinie 2012/19/EU über Elektro- und Elektronikaltgeräte (waste of electrical and electronic equipment – WEEE) gibt den Rahmen für eine EU-weit gültige Rücknahme und Verwertung der Altgeräte vor. Mit dem nationalen Elektro- und Elektronikgerätegesetz – ElektroG wurde diese Richtlinie in deutsches Recht umgesetzt. Die Sport-Thieme GmbH ist gemäß ElektroG als Hersteller bei der deutschen Registrierungsstelle Elektroaltgeräte Register – EAR registriert. WEEE-Reg.-Nr: DE 65527759

Dieses Gerät ist entsprechend der Richtlinie 2012/19/EU gekennzeichnet. Das Symbol einer durchgestrichenen Mülltonne besagt, dass dieses Elektro- bzw. Elektronikgerät am Ende seiner Lebensdauer nicht im Hausmüll entsorgt werden darf. Zur Rückgabe stehen in Ihrer Nähe kostenfreie Sammelstellen für Elektroaltgeräte sowie ggf. weitere Annahmestellen für die Wiederverwendung der Geräte zur Verfügung. Die Adressen erhalten Sie von Ihrer Stadt- bzw. Kommunalverwaltung. Über aktuelle Entsorgungswege bitte beim Fachhändler informieren.



7. Technische Daten

	Sport-Thieme Snoezelen LED-Lichtspot
Gehäusematerial	Aluminium, Stahl, pulverbeschichtet
Gewicht	3,35 kg
Einsatzbereich	nur für trockene Innenräume
Ein- / Aus-Schalter	auf der Rückseite des Geräts
Umgebungstemperatur	-30°C – +35°C
Kühlung	passive Kühlung, geräuschlos
Geräuschpegel	0 dBA
Leuchtmittel	15 W High-Power LED
Mittlere Lebensdauer der LED (L70) bei 25° C Umgebungstemperatur	50.000 Betriebsstunden
Farbtemperatur	6.300 – 6.700 Kelvin
Lichtstrom des Geräts	170 Lumen
Eingangsspannung	230 V AC / 50 - 60 Hz
Stromverbrauch	25 W
Stromverbrauch Standby	4 W
Wirkungsgrad	$\cos \varphi = 0,95$
Elektrische Schutzklasse	I
Schutzklasse des Gehäuses	IP 20
Fotobiologische Sicherheit nach ICE62471-5:2015, EN62471-5:2015	RG-2
Netzsicherung	T 1 A, 5 x 20 mm
Artikelnummer	1700321



8. Fehlerbehebung

Problem	Mögliche Ursache	Maßnahme
Der Lichtspot leuchtet nicht.	Gerät ist nicht mit einer Steckdose verbunden.	Stecken Sie den Stecker des Netzkabels in eine Steckdose.
	Steckdose ist außer Funktion	Schließen Sie das Gerät an eine andere Steckdose / einen anderen Stromkreis an.
	Gerät ist nicht eingeschaltet.	Schalten Sie das Gerät mit dem Netzschalter auf der Rückseite des Geräts ein. Schalten Sie den Standby-Modus mit den Tasten „ON / OFF“ auf der Rückseite des Gerätes aus.
	Lichtspot ist überhitzt.	Schalten Sie das Gerät aus und lassen Sie es abkühlen. Sorgen Sie dafür, dass das Gerät und insbesondere die Belüftungsöffnung auf der Rückseite nicht abgedeckt wird.
Farbrad dreht sich nicht	Die Drehgeschwindigkeit ist auf „Stillstand“ eingestellt.	Betätigen Sie die Tasten „langsam – schnell“ auf der Rückseite des Gerätes, siehe Punkt 4.4.
	Das Farbrad sitzt nicht auf dem Motorantrieb	Setzen Sie vor dem Betrieb das Farbrad ein, wie in der Anleitung beschrieben, siehe Kapitel 4.2.

Table of contents

1. Intended use	16
2. Safety instructions	16
2.1 General understanding of safety	16
2.2 Danger of electric shock	16
2.3 Heat and fire hazard	17
2.4 Optical radiation hazard	17
2.5 Notes on Mounting.....	17
3. Overview	18
4. Setting up and operating	20
4.1 Mounting the light spot.....	20
4.2 Installing the colour wheel	20
4.3 Adjusting the tilt	22
4.4 Setting the rotation.....	22
4.5 Installing the radio receiver module or WLAN module	23
5. Cleaning	24
6. Disposal	24
6.1 Disposal of packaging	24
6.2 Disposal of the device.....	24
7. Technical specifications	25
8. Trouble shooting	26
9. Declaration of Conformity	27

1. Intended use

The Sport-Thieme Snoezelen Light Spot for is a compact light source (hereinafter referred to as 'light spot') for use with a mirror ball. The bundled light beam of the light spot hits the mirror ball and is reflected. The light is cast onto a wall, an object or a person. The rotation of the ball creates a kinetic effect. The light beam is directed through a rotating disc with different coloured glasses, the so-called colour wheel. You have the option of adjusting the speed of the colour wheel and stopping it at the touch of a button. The rotating colour wheel enables light reflections in changing colours.

- The device is only suitable for use in dry interiors. Water and moisture can damage the light source and may cause electric shock or fire!
- The ambient temperature should not exceed 35°C / 95°F, otherwise the light source cannot be cooled sufficiently and electronic components may fail prematurely.
- The device is not intended for mobile use and must be mounted stationary.
- The unit is only suitable for use with colour wheels. Do not insert any other effect wheels or objects in the light spot! Unsuitable effect wheels can damage the light spot and cause a fire.
- When using the light spot, make sure that no people are blinded by the bright beam of light, especially if there is a safety risk posed by temporary glare (e.g. for road users, people using stairs, etc.).
- The device must not be handled by children or persons with cognitive impairment. Children or cognitively impaired people must always be supervised by a responsible person in the proximity of the light source.
- Do not modify or dismantle the light source. Otherwise, it may no longer meet the safety requirements. Users may only perform the actions described in this information for use. Repairs may only be carried out by competent service technicians.
- The manufacturer does not accept any liability for damage caused by improper use or assembly.

2. Safety instructions

2.1 General understanding of safety

This light spot is safely constructed and complies with the legal requirements for product safety. The following safety instructions are intended to help you assess remaining risks in order to avoid possible damage to property or personal injury. Consider this information for use as an integral part of the product. Keep this document in a safe place for future reference. Only pass the device on to others together with this document. It provides important information required for safely working with the product. Please read the information for use carefully before installing and using the light spot. Read the 'Safety instructions' chapter in detail and fully familiarise yourself with it. Always observe the instructions provided in the information for use for all work carried out. Any prevailing regulations on accident prevention and environmental protection, as well as any recognised technical rules governing safe and proper work, must also be observed. Competent handling and careful maintenance have a significant impact on the performance and availability of your light spot. Installation and operating errors, as well as inadequate maintenance, lead to avoidable operational malfunctions and breakdowns.

2.2 Danger of electric shock

Contact with mains voltage poses a risk of fatal electrocution.

- The unit is only completely disconnected from the mains and voltage-free when the mains plug is pulled out! Be sure to disconnect the mains plug before maintenance, cleaning or disassembly.
- The power cord must not be damaged. Avoid placing loads on the power cord. Do not bend, pull, twist or pinch the power cord. Do not mount the light source in a location where people can step on the power cord. A damaged power cord can cause electric shocks and fires and must be replaced immediately.
- Only operate the device with the housing completely closed.
- Never pour or spray any liquids on the light source. The device is suitable for dry indoor use only and must never be exposed to rain or moisture.
- Never insert any objects into the enclosure through the ventilation openings. Inserted objects can damage the light source and cause electrical shocks and fires.

2.3 Heat and fire hazard

Do not operate the unit near highly flammable substances, e.g. alcohol or gasoline.

The light spot may only be operated when mounted securely and with the tilt locked. A light spot which has toppled over or has turned down can cause surfaces to catch fire.

The light beam of the light spot can reach high temperatures at close range. Keep flammable materials at a safe distance of 0.5 m / 1.6 ft from the light exit point. Make sure to keep flammable materials (e.g. curtains) far away from the hazardous area.

The light spot heats up during operation. Risk of burns! Allow the light spot to cool down for at least ten minutes before changing the colour wheel or performing other tasks on the device.

The light spot is cooled passively and requires an unobstructed flow of air for cooling. Keep a minimum distance of 0.3 m / 1 ft from walls and objects on all sides.

Do not cover the light spot with sheeting, blankets or similar objects. Do not operate it in closed casings. Effective cooling is only possible if the discharged warm air can escape and cool air can flow in freely.

Protect the lens of the light exit from direct sunlight. Sunlight is concentrated through the lens and can cause damage and fire.

2.4 Optical radiation hazard

According to the DIN EN 62471-5:2015 standard, the light spot is classified in risk group 2 (RG-2) of the photobiological hazard classes. To avoid the risk of glare from visible optical radiation, observe the following safety regulations:

- Do not stare directly into the light beam.
- Never look into the light beam at a short distance (< 0.5 m / 1.6 ft). Permanent eye injury may occur if you expose yourself to the light beam within the hazardous zone.
- Install the light spot in a location where a distance of more than 0.5 m / 1.6 ft can be kept from the eyes of people exposed to the beam of light.
- Only change the colour wheel when the light source is switched off.
- Do not modify the optical components of the light spot. Only use original accessories and replace damaged components only with original spare parts. A modified device may be categorised into a higher photobiological risk group.

2.5 Notes on Mounting

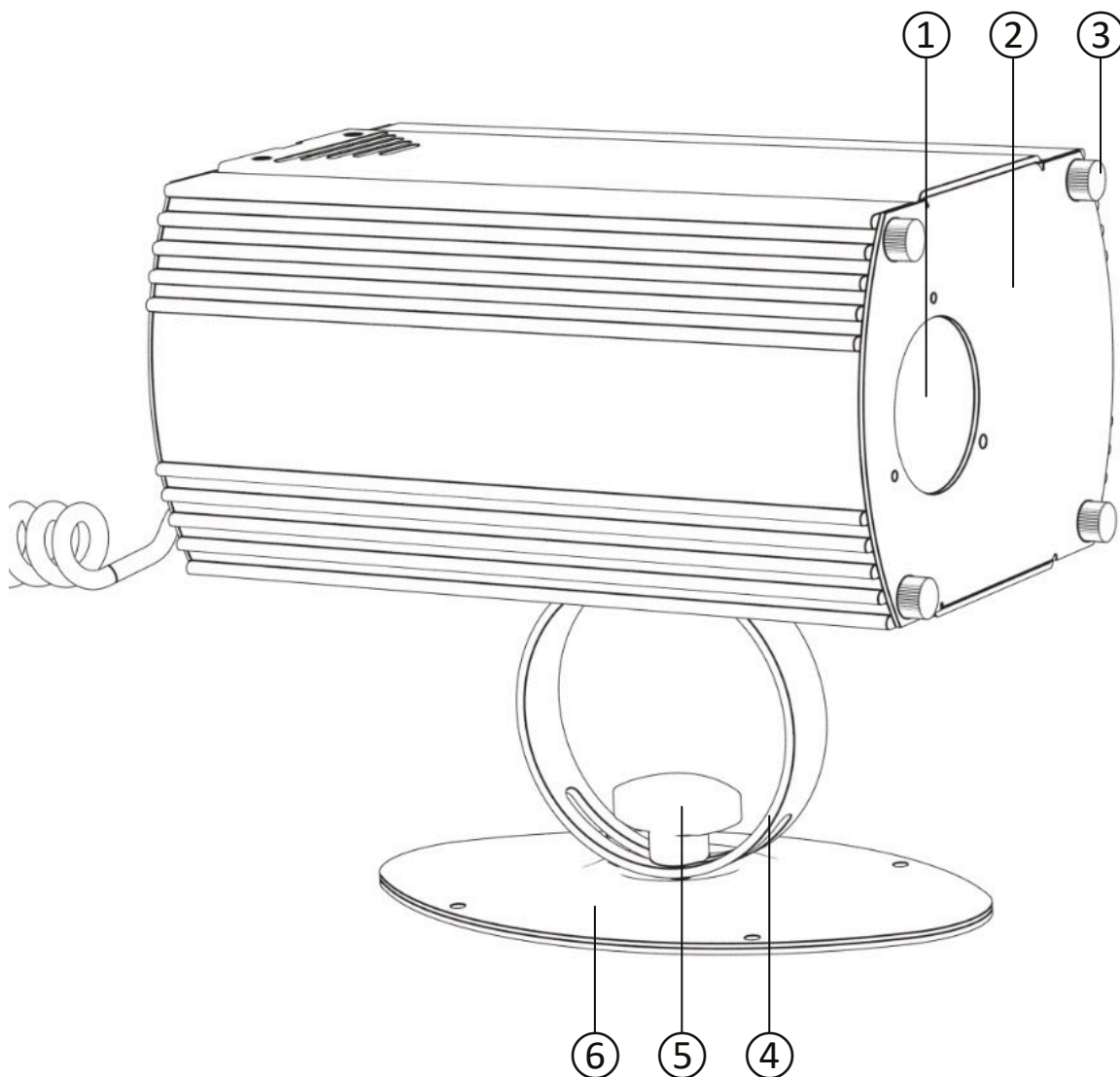
The light spot must be firmly attached to a stable and load-bearing surface or structure.

Local regulations on the safety of buildings, especially regulations on places of assembly, must be observed:

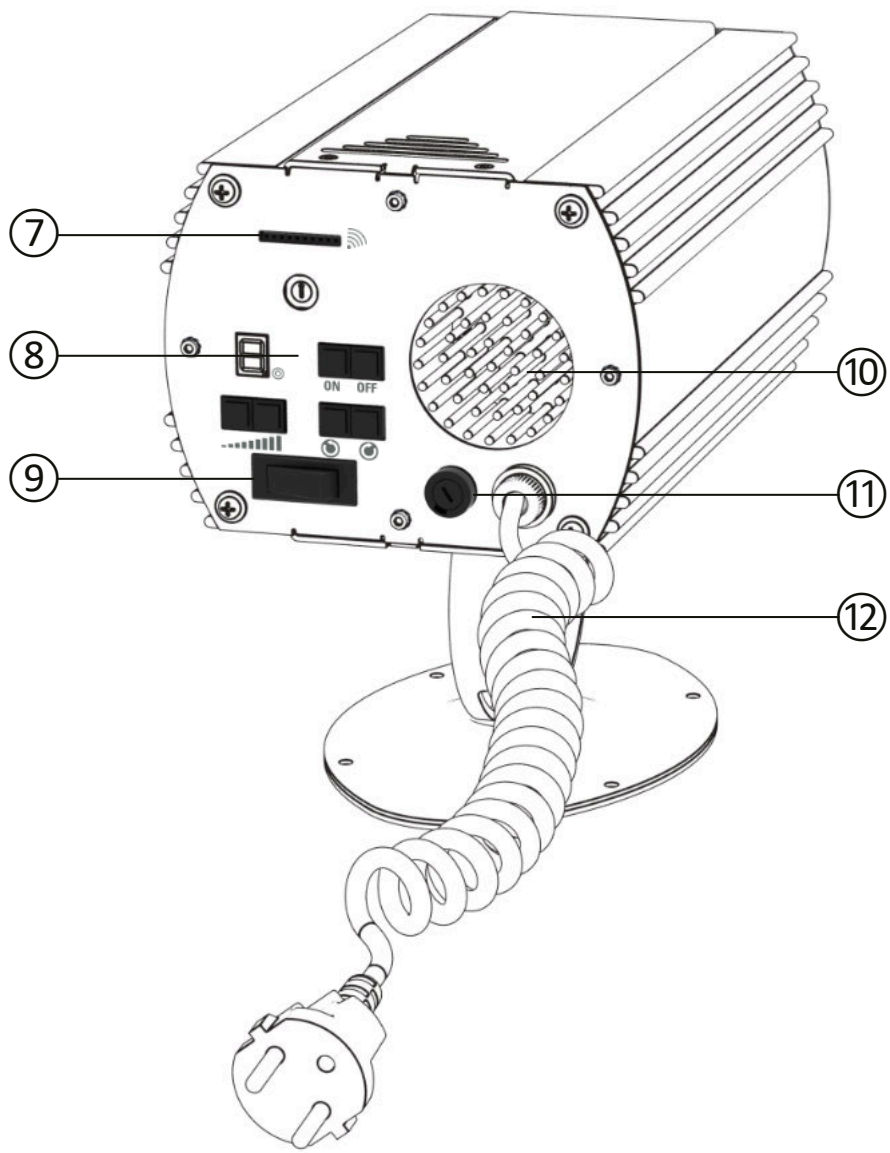
- Building regulations of the federal states: Safety of construction sites and buildings
- Regulations on places of assembly
- Regulation on the construction and operation of special buildings (Special Construction Regulation)

3. Overview

EN



- ① Light exit
- ② Front Plate
- ③ Knurled Screw
- ④ Bracket
- ⑤ Locking screw
- ⑥ Mounting plate
- ⑦ Connection socket for radio receiver module / WLAN module
- ⑧ Control buttons
- ⑨ Mains switch
- ⑩ Heat sink
- ⑪ Mains fuse
- ⑫ Power cord



4. Setting up and operating

4.1 Mounting the light spot

- Your new LED light spot must be securely installed before you start using it. The mounting plate offers you a wide range of options. Any stable, flat surface is suitable, regardless of its orientation.
- Determine the most suitable position before permanently mounting the device! Switch on the device and direct the projection onto the intended surface. When the projection size and angle are optimally adjusted, mark the position of the device.
- Ensure that the supporting structure can handle this load. It must carry at least four times the expected load. Information on the weight of your unit can be found in the technical specifications.
- Fasten the mounting plate to the floor, wall or ceiling using four screws with a 4 mm diameter. Countersunk screws are unsuitable and can damage the mounting plate.
- Select the mounting material according to the load, the nature of the support material and the fire and building regulations.
- Use the mounting plate of the light spot as a drilling template.
- Insert the mains plug into a suitable power socket (230V, 50/60Hz).



WARNING! Danger due to the light spot falling over!

A device that falls over can injure people and cause fires.

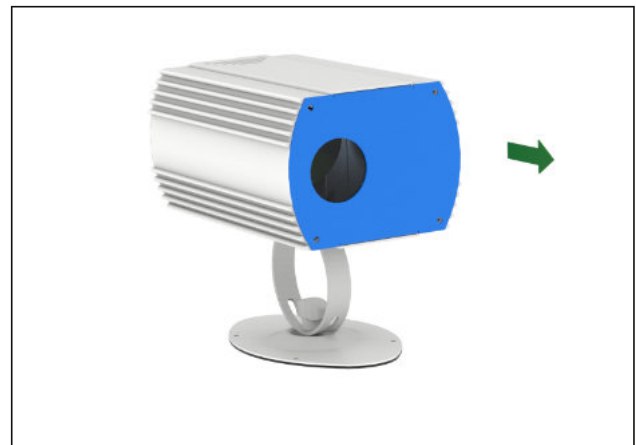
- ▶ Mount the light spot firmly on a surface before operating it.

4.2 Installing the colour wheel

1. Unscrew the knurled screws on the front.



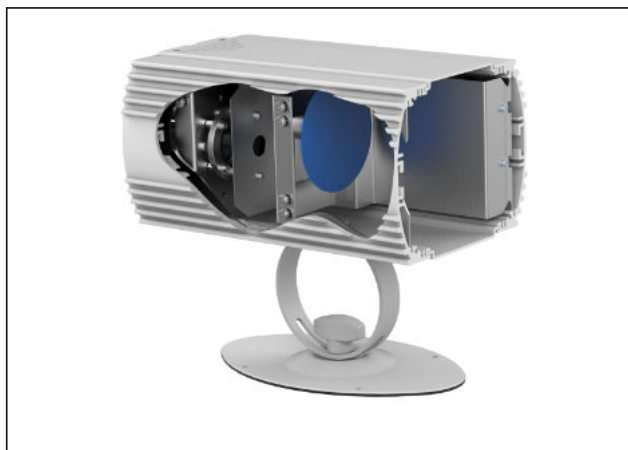
2. Remove the front cover.



- 3. Place the colour disc with the metal part first in the middle of the magnet holder.



- 4. The colour disc is automatically positioned and fixed by the magnetic holder.

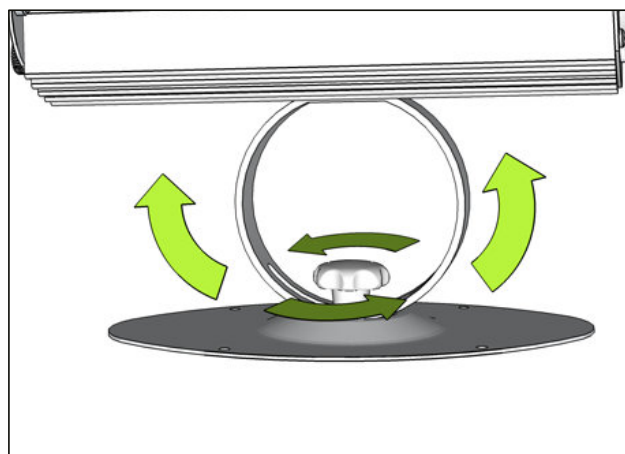


- 5. Attach the front panel with the four knurled screws.



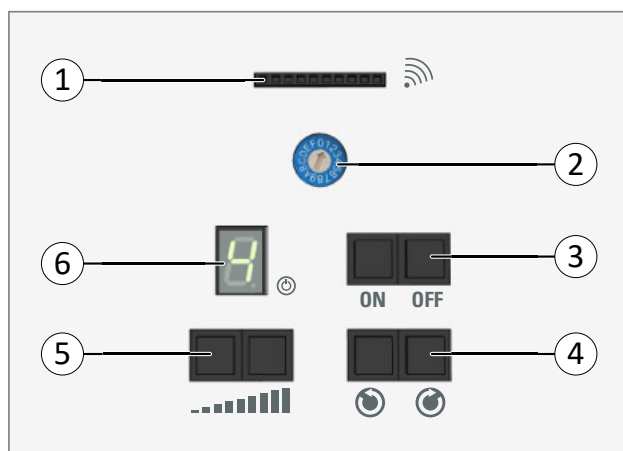
4.3 Adjusting the tilt

1. Loosen the locking screw
2. The bracket of the light spot can now be moved.
3. Tighten the locking screw when the light spot is in the desired position.



4.4 Setting the rotation

Switch on the light spot with the mains switch on the back. The speed and the direction of rotation of the effect wheel can be controlled via the control buttons on the motor drive unit. The device is equipped with a memory function. The selected settings are retained after switching off or in the event of a power failure. When the unit is switched on again, it works with the last selected settings.



1. Use the ON / OFF keys (3) to switch the standby mode on and off.
2. Use the keys "left - right" (4) to change the direction of rotation.
3. Use the "slow - fast" keys (5) to set the speed of rotation. speed of the rotation. The current speed of rotation is shown in the LED display.

- ① Socket for radio receiver module or WLAN module
- ② Channel selector switch
- ③ Stand-by on/off
- ④ Direction
- ⑤ Rotation speed
- ⑥ LED display for rotation speed

4.5 Installing the radio receiver module or WLAN module

The light spot is compatible with the following types of control:

A) Sport-Thieme radio remote control

A radio receiver module is required for operation with the Sport-Thieme radio remote control for Snoezelen rooms (not included in delivery). Switching on the radio remote control overwrites the settings made on the device's control panel with the settings of the radio remote control. The device is equipped with a memory function. The selected settings are retained after switching off or in the event of a power failure. When the unit is switched on again, it works with the last selected settings.

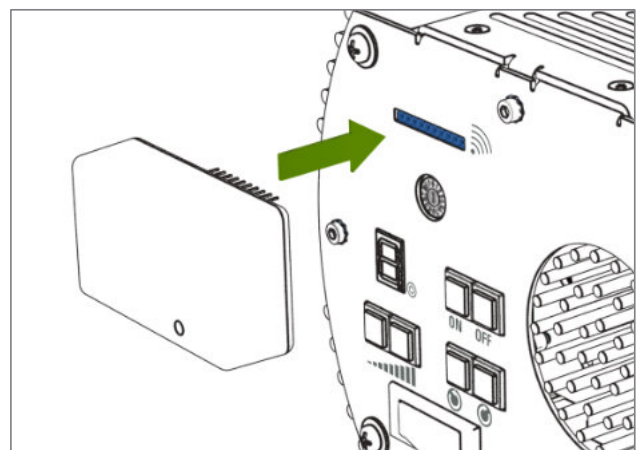
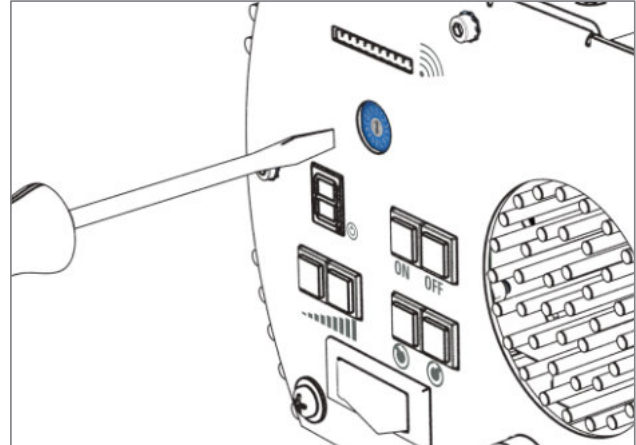
B) Sport-Thieme app control via WLAN

To control the unit with the smartphone app, a WLAN receiver module and a WLAN router is required (not included in delivery). Activating the app control via WLAN overwrites the settings made on the device's control panel with the settings of the smartphone app. The device is equipped with a memory function. The selected settings are retained after switching off or in the event of a power failure. When the unit is switched on again, it works with the last selected settings.

EN

1. Switch off the unit with the mains switch on the back.
2. Set the desired channel with a suitable screwdriver on the channel selector switch. If the channel selector switch is set to "O", control via radio remote control or app control is disabled.
3. Plug the module into the connection socket on the top of the unit.
4. Switch on the light spot with the mains switch The unit is now in stand-by mode and can be controlled via radio remote control or smartphone app. The function of the buttons on the control panel remains active.

For further information on setting up the radio remote control or app control via WLAN, please refer to the information for use of the respective system.



5. Cleaning



WARNING! Danger of electric shock!

An electric shock can cause serious injury or death.

- ▶ Switch off the mains supply to the light spot before cleaning it.

- Clean the surface using a damp cloth. The surface can be damaged by solvents in the cleaning agents.
- Light deposits of dust do not affect the function of the light spot. In dusty environments, you should have the light spot serviced every 6 months. A normal environment allows a maintenance interval of 1-2 years. Maintenance and cleaning work inside the device may only be carried out by qualified personnel.
- Use lens cleaning cloths if you notice any dirt on the device's optical lenses.

6. Disposal

6.1 Disposal of packaging

Please do not dispose of packaging waste together with household waste. It should be disposed of separately. You can make use of tried-and-tested options for returning waste (e.g. recycling bin or waste paper bin). Further information on how to dispose of packaging properly and on the options available for returning packaging waste can be obtained from your city or municipal administration.

6.2 Disposal of the device

The European Directive 2012/19/EU on waste of electrical and electronic equipment (WEEE) provides the framework for the EU-wide return and recycling of waste equipment. This directive was transposed into German law with the national Electrical and Electronic Equipment Act [ElektroG]. In accordance with the ElektroG, Sport-Thieme GmbH is registered as a manufacturer with the German registration authority Stiftung Elektroaltgeräte Register EAR (Office for Old Electrical Equipment Register). WEEE Reg. No.: DE 65527759

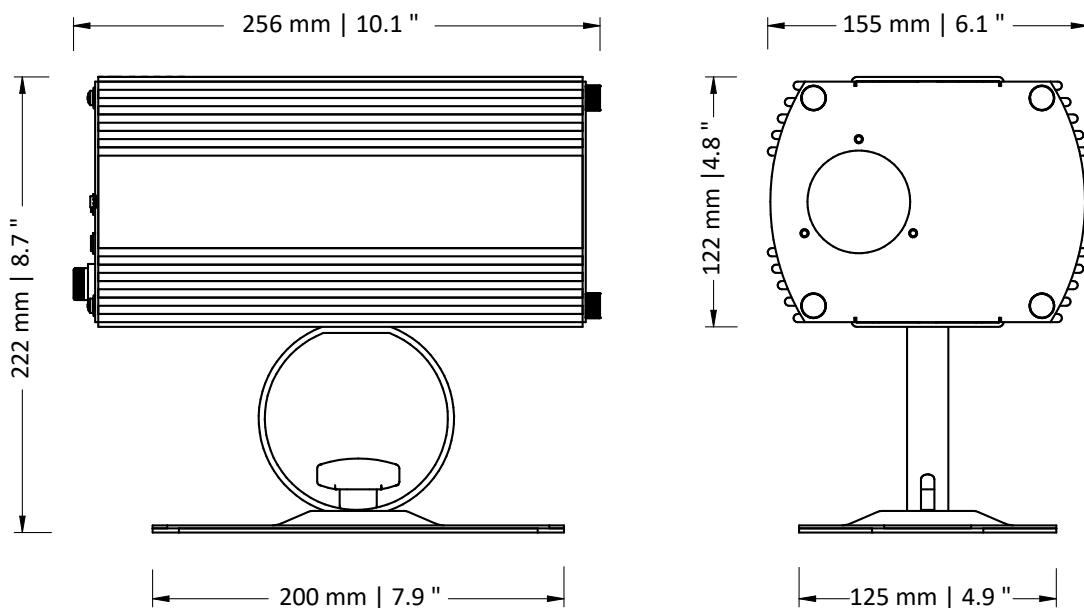
This device is labelled in accordance with Directive 2012/19/EU. The symbol of a crossed-out garbage can means that this electrical or electronic device must not be disposed of with household waste at the end of its service life. There are free collection points for old electrical devices in your area, as well as other collection points for reusing the devices, if necessary. You can obtain the addresses from your city or local authority. Please contact your specialist dealer for information on current disposal methods.



7. Technical specifications

	Sport-Thieme Snoezelen LED Light Spot
Housing material	aluminium, steel, powder coated
Weight	3.35 kg / 7.39 lbs
Area of application	only for dry interiors
On / Off switch	on the back of the device
Ambient temperature	-30°C – +35°C -22°F – +95°F
Cooling	passive cooling, noiseless
Noise level	0 dBA
Leuchtmittel	15 W High Power LED
Average service life of LED (L70) at 25°C ambient temperature	50,000 operating hours
Colour temperature	6,300 – 6,700 Kelvin
Luminous flux of the device	170 lumens
Input voltage	230 V AC / 50 - 60 Hz
Power consumption	25 W
Power consumption standby	4 W
Power factor	cos φ = 0.95
Electrical protection class	I
Protection rating of the housing	IP 20
Photobiological safety pursuant to ICE62471-5:2015, EN62471-5:2015	RG-2
Fuse	1 A time-lag fuse, TR5, 5 x 20 mm
Item number	1700321

EN



8. Trouble shooting

EN

Problem	Possible Reason	Solution
The light spot does not light up.	Device is not connected to a power socket.	Insert the plug of the power cord into a socket.
	The socket is out of function.	Connect the device to another socket/circuit.
	Device is not switched on.	Switch on the device with the mains switch on the rear. Deactivate standby mode using the 'on / off' keys on the rear.
	The light spot has overheated.	Switch off the device and let it cool down. Ensure that the device and especially the ventilation opening on the back is uncovered.
The colour wheel does not turn.	The rotation speed is set to 'standstill'.	Press the 'slow - fast' keys on the back of the unit to increase rotation speed, see point 4.4.
	The colour wheel is not mounted on the motor drive.	Before operation, insert the colour wheel as described in the instructions, see chapter 4.2.

Konformitätserklärung / Declaration of conformity

Wir:/ we: Sport-Thieme
Hersteller:/
manufacturer: **Sport-Thieme GmbH**
Helmstedter Straße 40
38368 Grasleben



Diese Konformitätserklärung wird in unserer alleinigen Verantwortung erteilt/
This declaration of conformity is issued under our sole responsibility

Produkt:/ product:

- Sport-Thieme LED-Projektor für Effekträder 20W
- Sport-Thieme LED-Projektor 20-40W
- Sport-Thieme LED-Lichtquelle für Faseroptik
- Sport-Thieme Snoezelen LED-Lichtspot
- Sport-Thieme Motor für Spiegelkugeln
- Sport-Thieme Regelbarer Spiegelkugelmotor
- Snoezelen TouchControl WLAN Steckdose
- Snoezelen WLAN Empfänger
- Sport-Thieme LED Projector for Effect Wheels 20W
- Sport-Thieme LED-Projector 20-40W
- Sport-Thieme LED- Light Source for Fibre-Optic
- Sport-Thieme Snoezelen LED Light Spot
- Sport-Thieme Mirror-Ball Motor
- Sport-Thieme Variable Mirror-Ball Motor
- Snoezelen TouchControl WLAN socket
- Snoezelen WLAN Receiver

Wir erklären hiermit, dass oben aufgeführte Produkte den folgenden, geltenden Vorschriften entsprechen:/
We hereby declare that the products listed above apply with the following applicable regulations:

Richtlinie zur Beschränkung der Verwendung bestimmter gefährlicher
Stoffe in Elektro- und Elektronikgeräten/
Directive on the restriction of the use of certain hazardous substances
in electrical and electronic equipment

2011/65/EU

EMV Richtlinie / EMV Directive:

2014/30/EU

Niederspannungs-Richtlinie / Low Voltage Directive

2014/35/EU

Funkanlagen-Richtlinie / Radio Control Directive

2014/53/EU

Die folgenden Normen wurden angewandt / the following standards have been applied:

- | | | | |
|--------------------------|-----------------------|-------------------------------|---------------------|
| 1. EN 55015:2013+A1 2015 | 6. EN 60598-1:2015 | 11. EN 62368-1_2018 | 16. EN 60950-1:2006 |
| 2. EN 61547:2009 | 7. IEC 60598-2-1:2020 | 12. EN 62311:2008 | +A11:2009 +A1:2010 |
| 3. EN 61000-3-2:2014 | 8. EN 62471-5:2015 | 13. ETSI EN 301 489-01 V2.2.1 | +A12:2011 +A2:2013 |
| 4. EN 61000-3-3:2013 | 9. IEC 62471-5:2015 | 14. ETSI EN 301 489-17 V2.2.1 | 17. EN62479:2010 |
| 5. EN 62493:2015 | 10. EN IEC 63000 | 15. ETSI EN 300 228 V2.1.1 | |

Weiter bestätigen wir, die Vorgaben gemäß RoHS einzuhalten /
Furthermore we confirm to comply with the rules of the RoHS

Ort: / place : Gelsenkirchen
Datum: / date : 21. November 2023

Unterschrift / signature

SPORT-THIEME Snoezelen

Sport-Thieme GmbH
Helmstedter Straße 40
38368 Grasleben
Germany

Tel. +49 5357 18181
Fax +49 5357 18190

info@sport-thieme.de
www.sport-thieme.de

info@sport-thieme.com
www.sport-thieme.com