

# Etolis 3

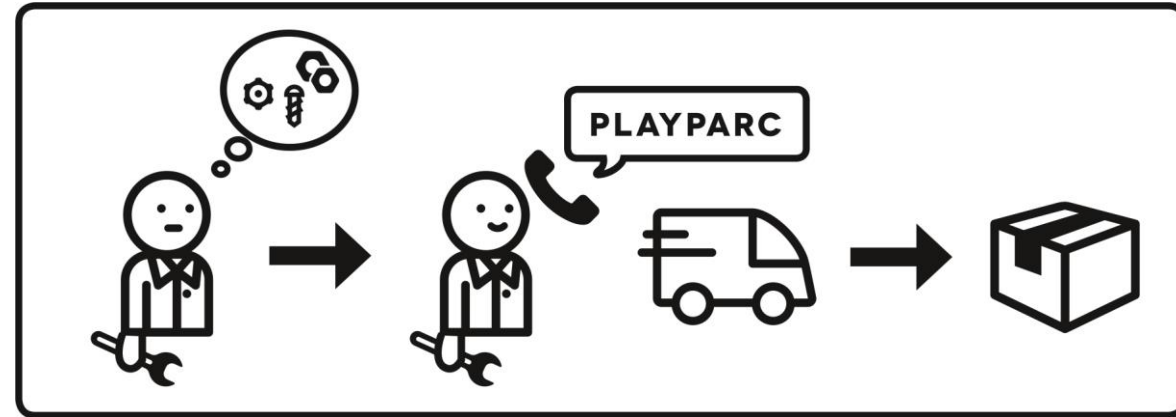
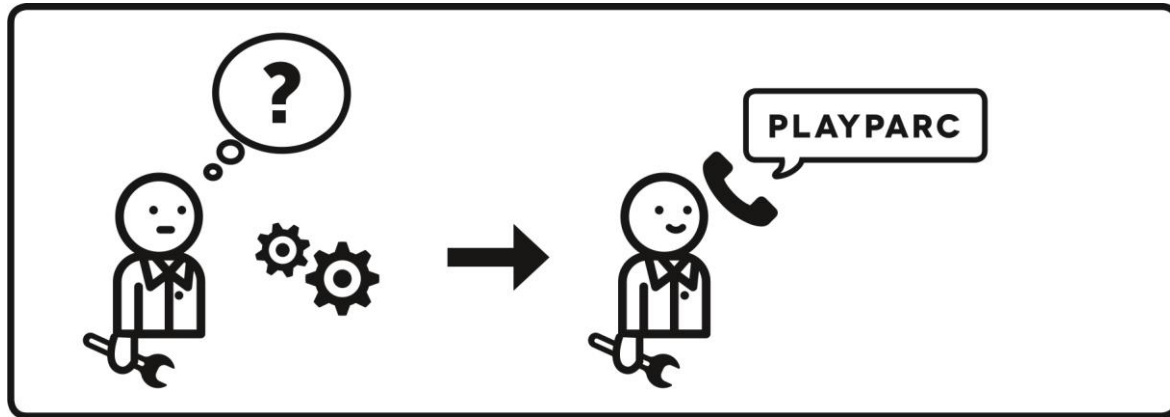
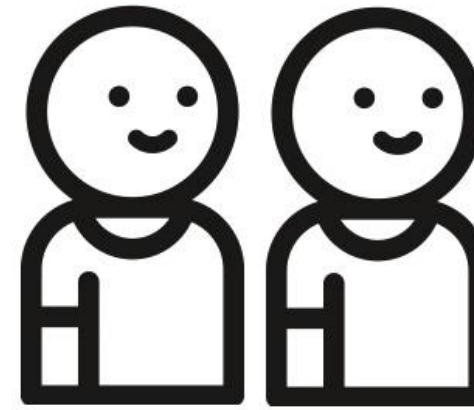
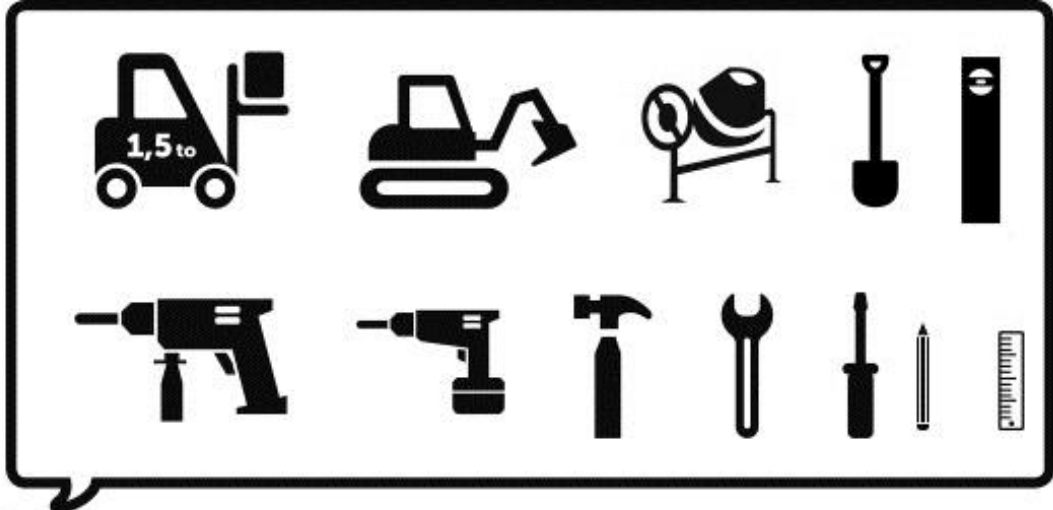
Art.Nr. 2984604



09.25.103 MA



# Etolis 3



**PLAYPARC Allwetter -Freizeit-Anlagenbau GmbH**  
Zur Kohlstätte 9 · D-33014 Bad Driburg  
Tel. +49 (0) 52 53 4 05 99-0 · Fax +49 (0) 52 53 4 05 99-10  
info@playparc.de  
www.playparc.de



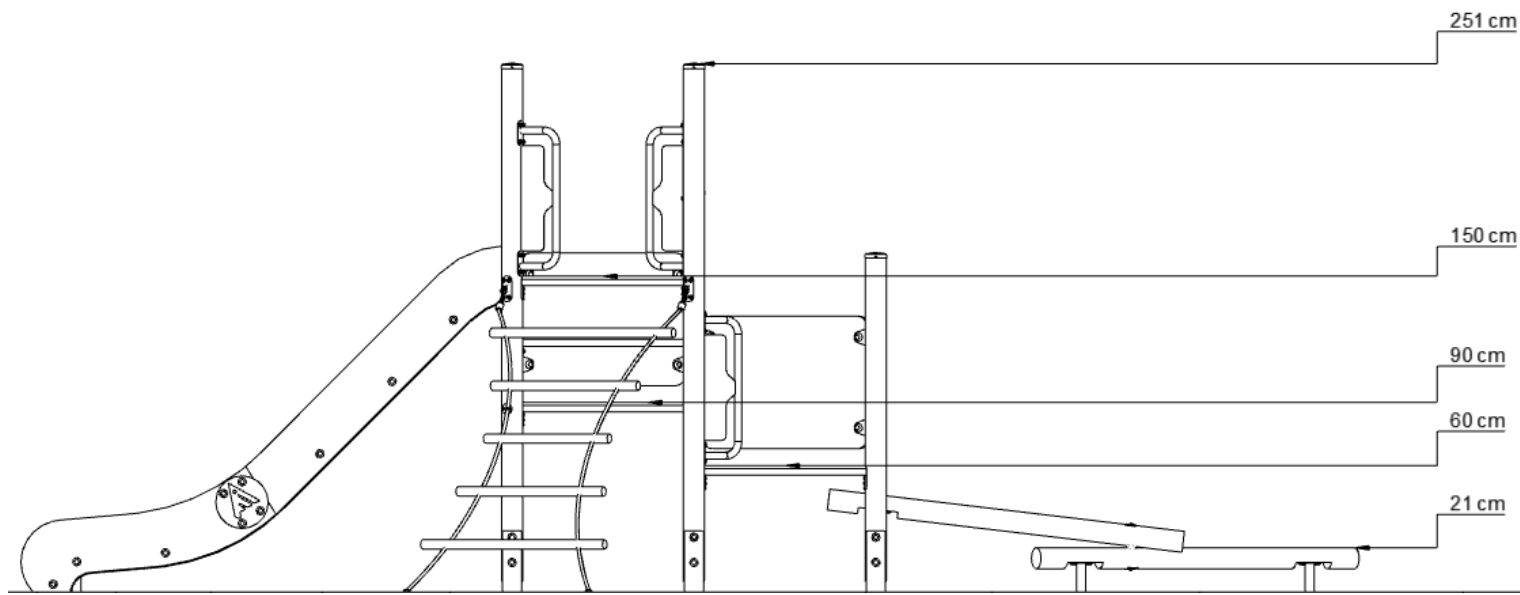
NR.	Bild / Image	Menge / Quantity	Artikel / Article		Artikelnummer / Article number
1		2	Lärchen Pfosten 1,55m	Larch post 1,55m	0017100
2		1	Lärchen Pfosten 1,85m	Larch post 1,85m	0017101
3		4	Lärchen Pfosten 2,45m	Larch post 2,45m	0017103
4		1	Unteres Holz Balancieraufstieg	Balance beam bottom	0017151
5		1	Oberes Holz Balancieraufstieg	Balance beam top	0017150
6		14	Pfostenschuhhalbschale Ø100	Postshoehalf Ø100	1603486
7		6	Anbauelementverbinder	Element attachment	0025104
8		6	Aufstiegsbügel	Climbing frame	0025203
9		2	Universalstange	Universal bar	0025201
10		2	Standfuß Balancieraufstieg	stand for balancing rise	0025107
11		6	3-Eck Boden	3 Corner Floor	0025151
12		2	HPL Brüstungplatte grün	HPL parapet plate green	0025708
13		1	HPL Brüstungplatte weiß	HPL parapet plate white	0025709
14		1	Rutschenbrüstung HPL Platte grün	Slideparapet HPL green	0025321
15		1	Räuberleiter	Climbing net	0025454
16		1	Etolis Rutsche weiß	Etolis slide white	0025401
17		1	Playparc Plakette	Playparc plaque	1801001











NR.	Bild / Image	Menge / Quantity	Artikel / Article		Artikelnummer / Article number
18		16	Universalwinkel Pfosten	Universal angle	8108125
19		14	Holzschraube ASSY 4x40mm A2	Wood screw ASSY 4x40mm A2	1811024
20		212	Pfostenschraube 8x50mm T40	Postscrew 8x50mm T40	1828052
21		83	Unterlegscheibe DIN 125 M10 VA	Washer DIN 125 M10 VA	1827013
22		49	Linsenkopfschraube ISO 7380 M10x35 A2	Pan head ISO 7380 M10x35 A2	1888005
23		43	Sechskantmutter DIN 985 M10 VA	Hexagon nut DIN 985 M10 VA	1880026
24		122	Unterlegscheibe M8 PA	Counter washer M8 PA	1828051
25		38	Schraubenabdeckung gerade	flat screw cover	2511093
26		7	Pfostenabdeckkappe rot	Post cover red	2511080
27		14	GRV M10x80	Threadroll M10x80	1609042
28		28	Schraubenabdeckung rund Ø100mm	Screwcover curved Ø100mm	2511047
29		1	GRV M10x200	Threadroll M10x200	1609048
30		2	Gebogene U-Scheibe	Curved U-Plate	1829001
31		1	Abstandshülse rot	Distantplate red	1611018
32		2	Leichte Rohrschelle Ø36	Pipe clamp Ø36	0000023
33		24	Linsenkopfschraube ISO 7380 M10x25 A2	Pan head ISO 7380 M10x25 A2	1880023

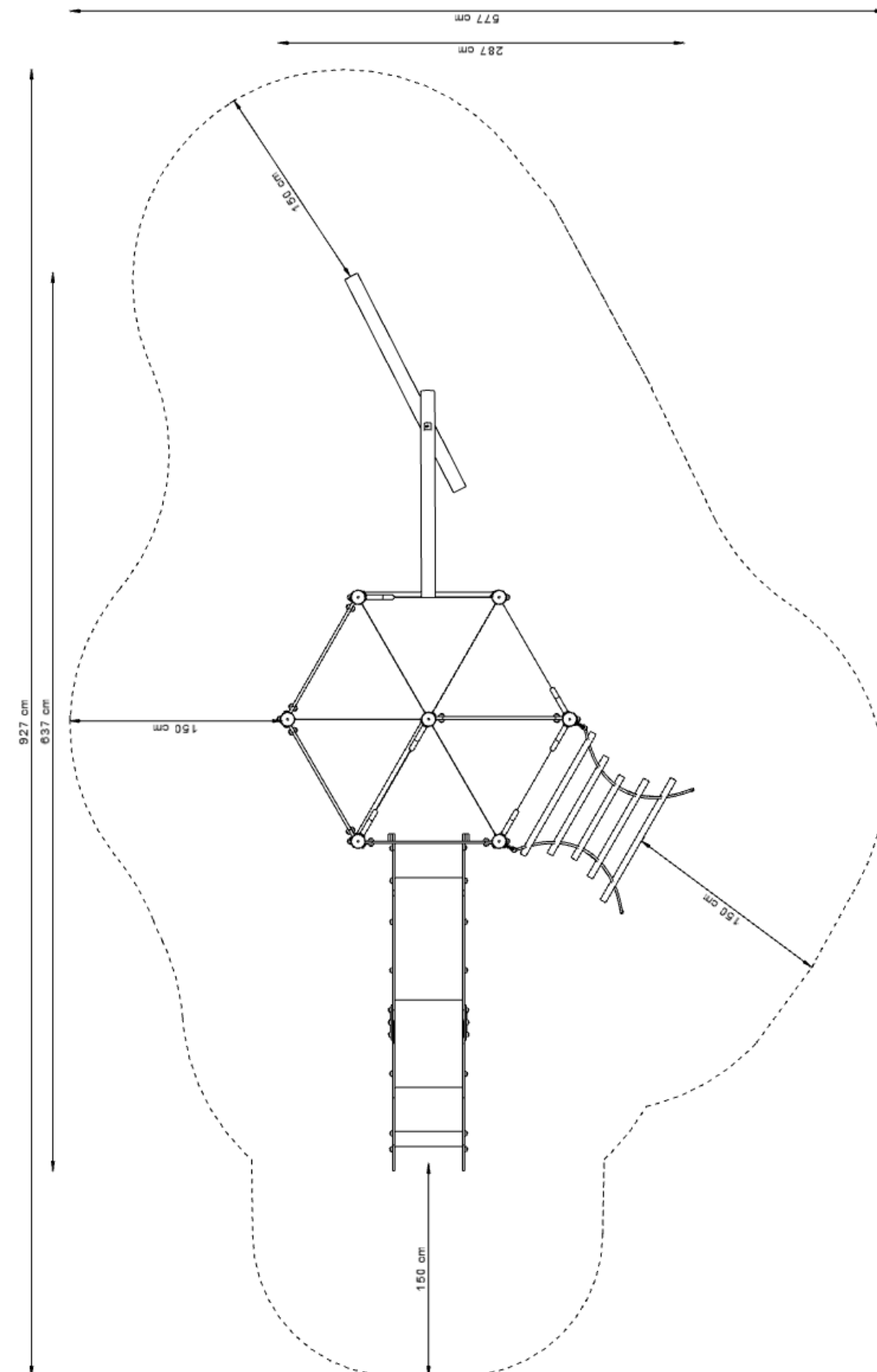
# Etolis 3



09.25.103 MA




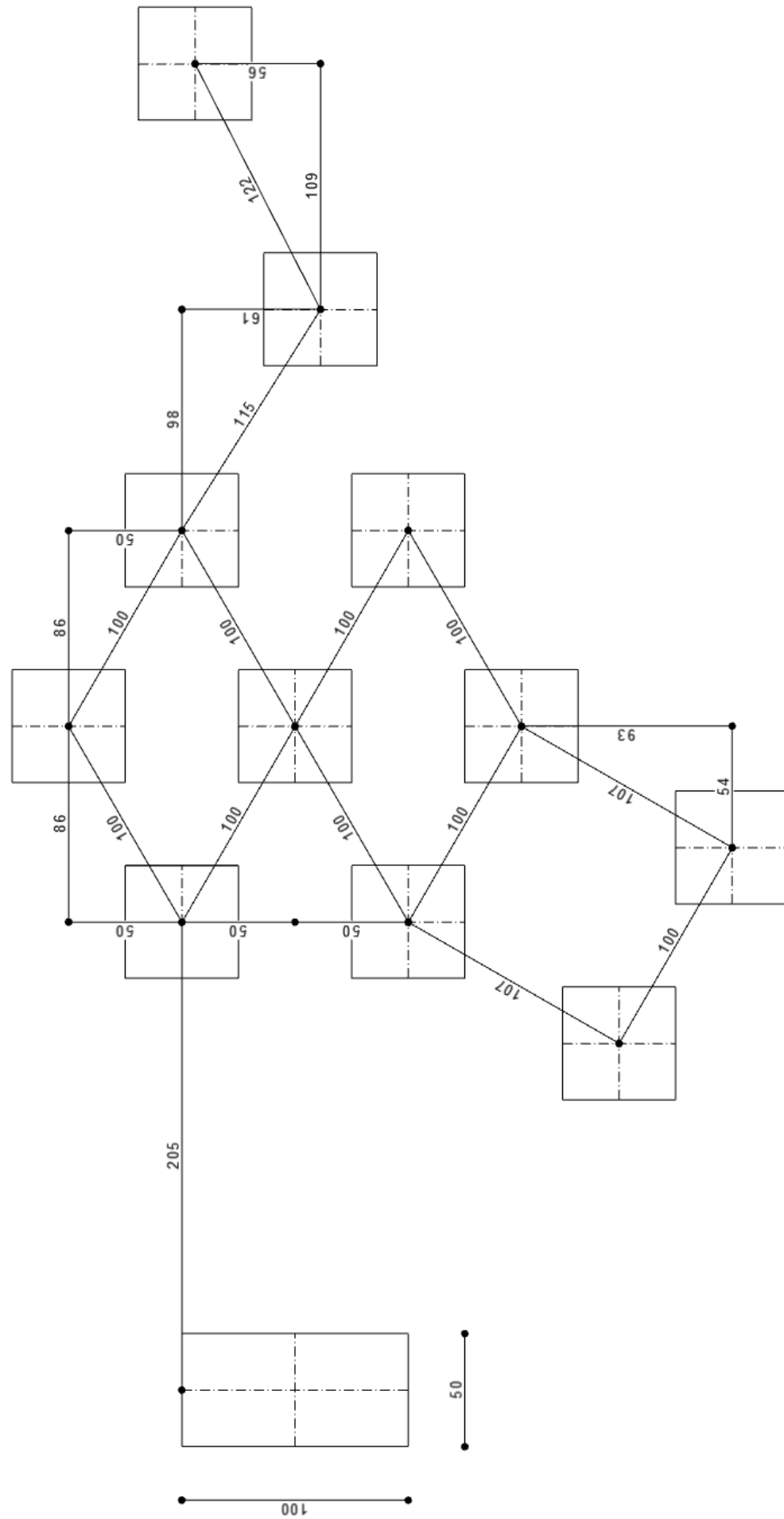
-  6,37x2,87x2,51 (m)
-  5,77x9,27 (m)
-  1,50 (m)
-  2,51 (m)
-  11x50x50x40 (cm)
-  1x100x50x40
-  1,10 m<sup>3</sup> Concrete C25/30
-  3+
-  ~300 kg
-  3,10x1,20x1,15 (m)

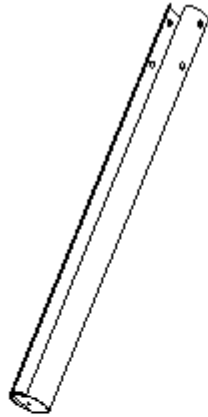

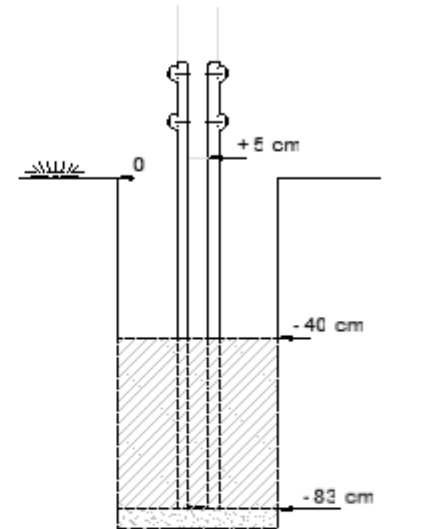
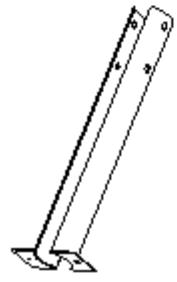

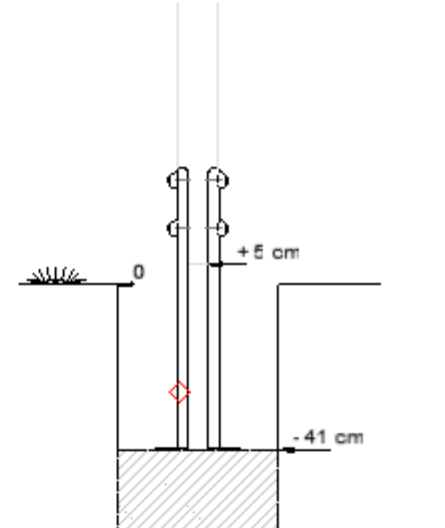


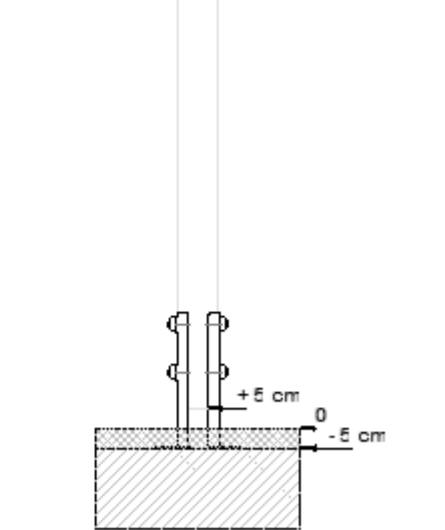


# Etolis 3



 09.25.103 MA

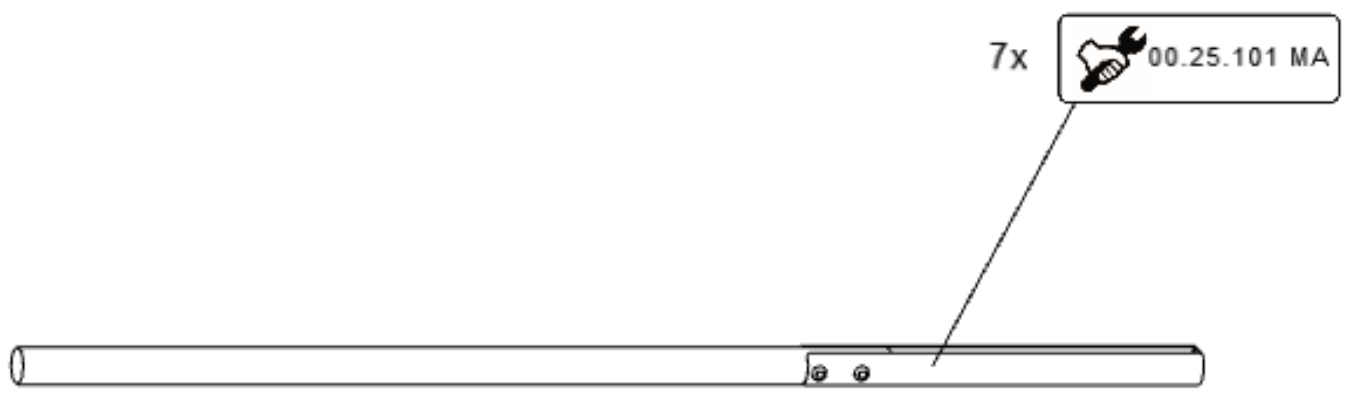


 <p> 00.25.101 MA</p>	
 <p> 00.25.102 MA</p>	
 <p> 00.25.103 MA</p>	

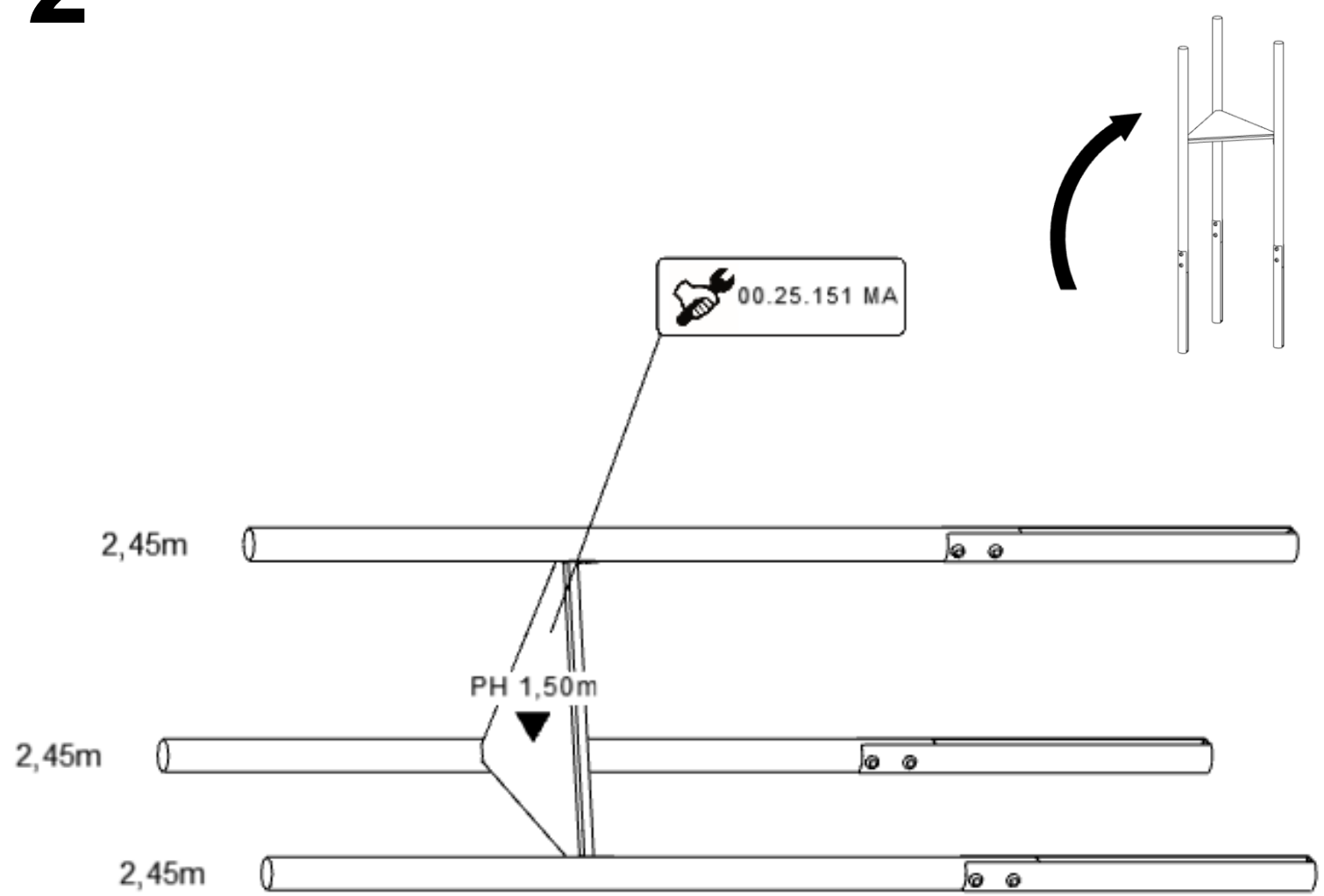
# Etolis 3

 09.25.103 MA

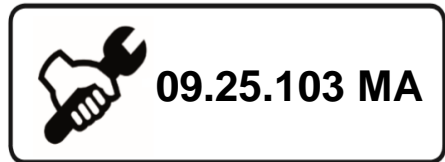
## 1



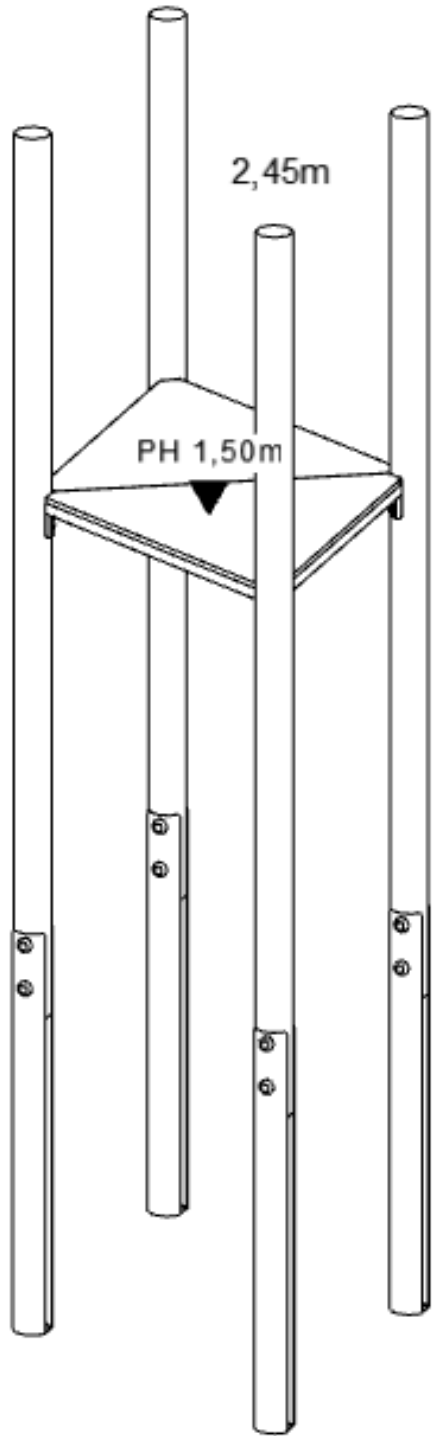
## 2



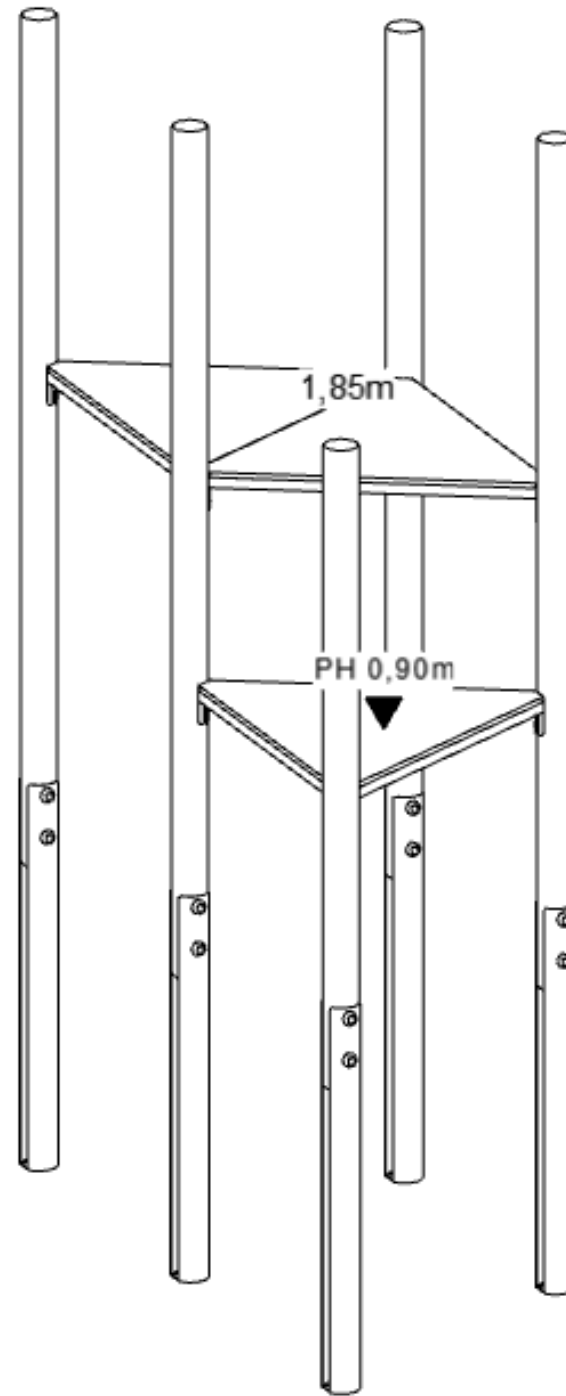
# Etolis 3



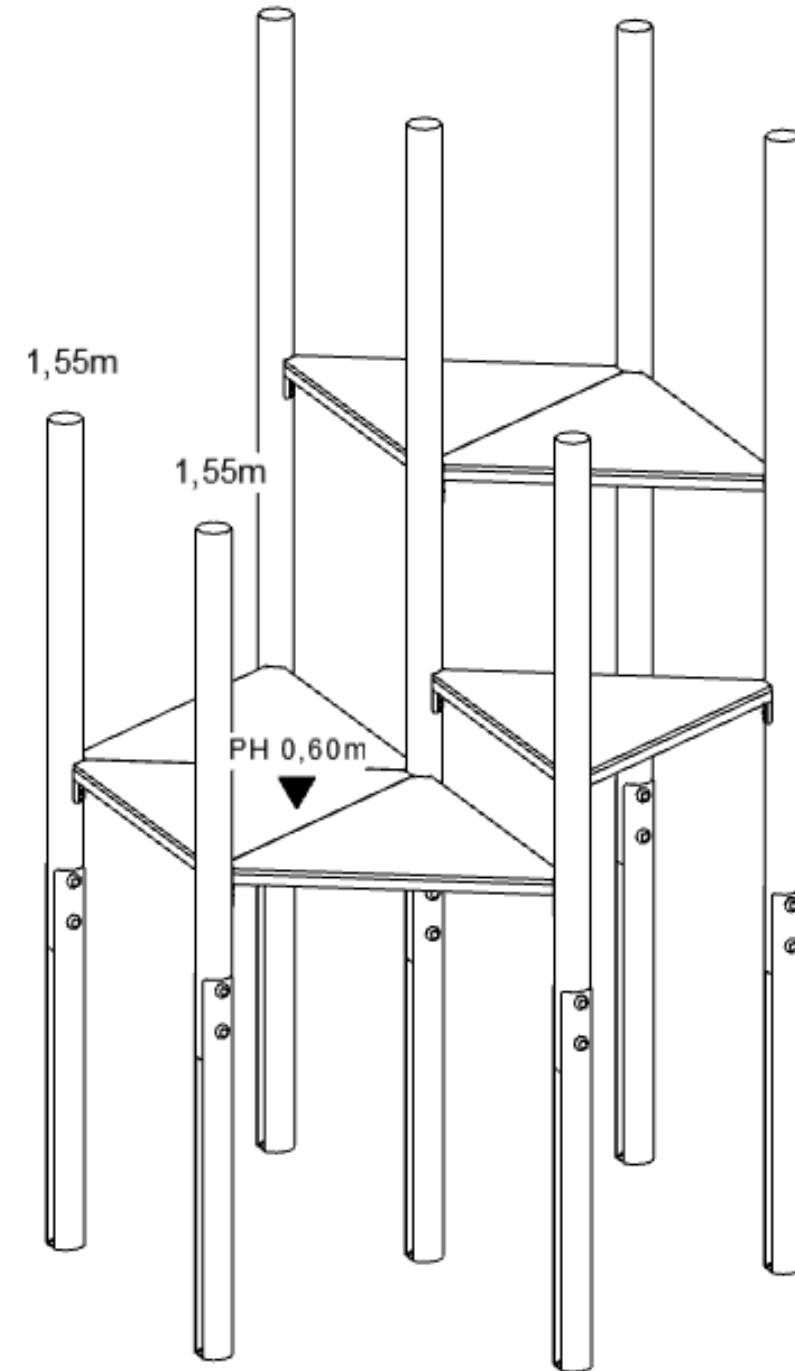
3



4

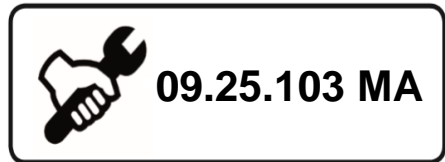


5

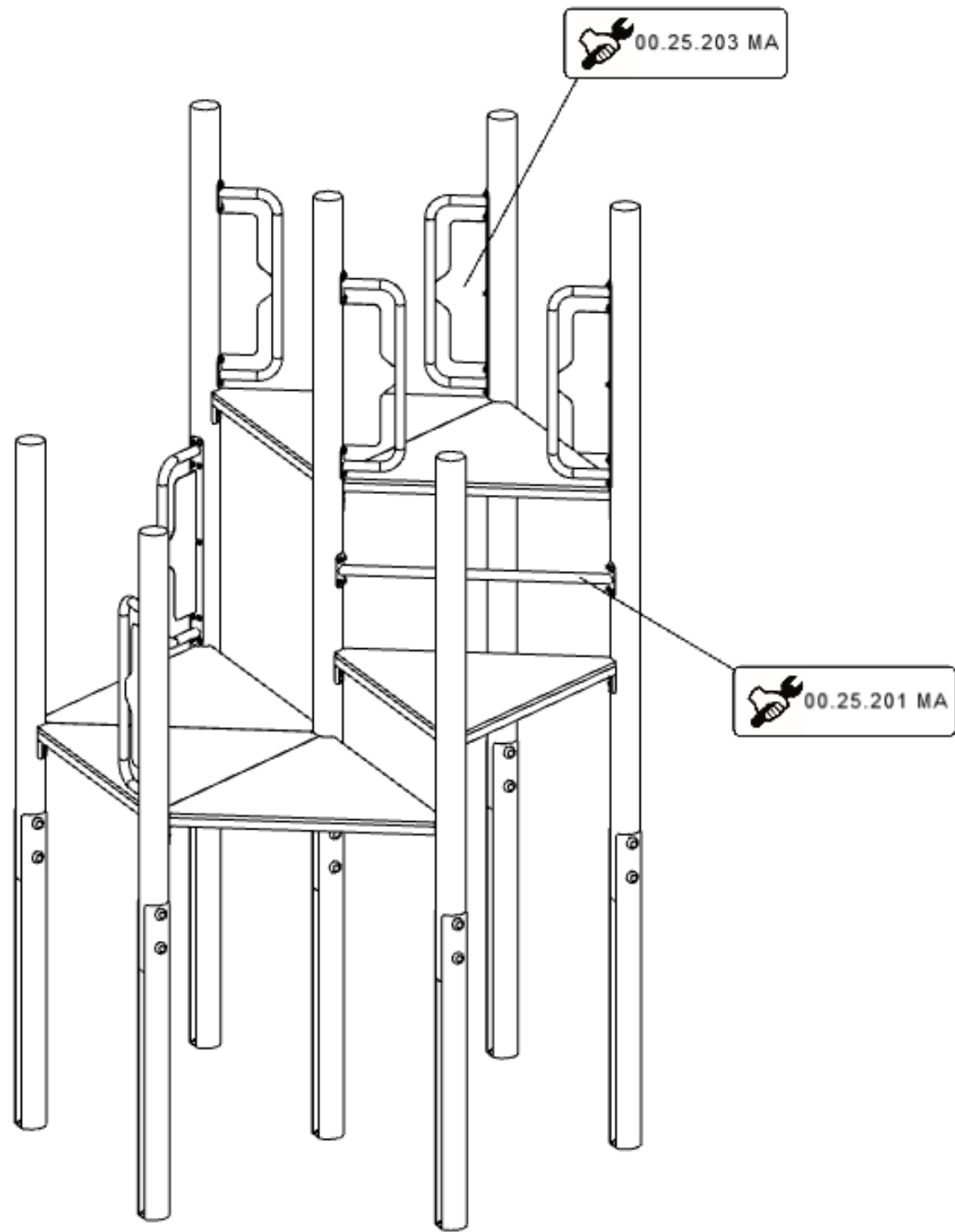




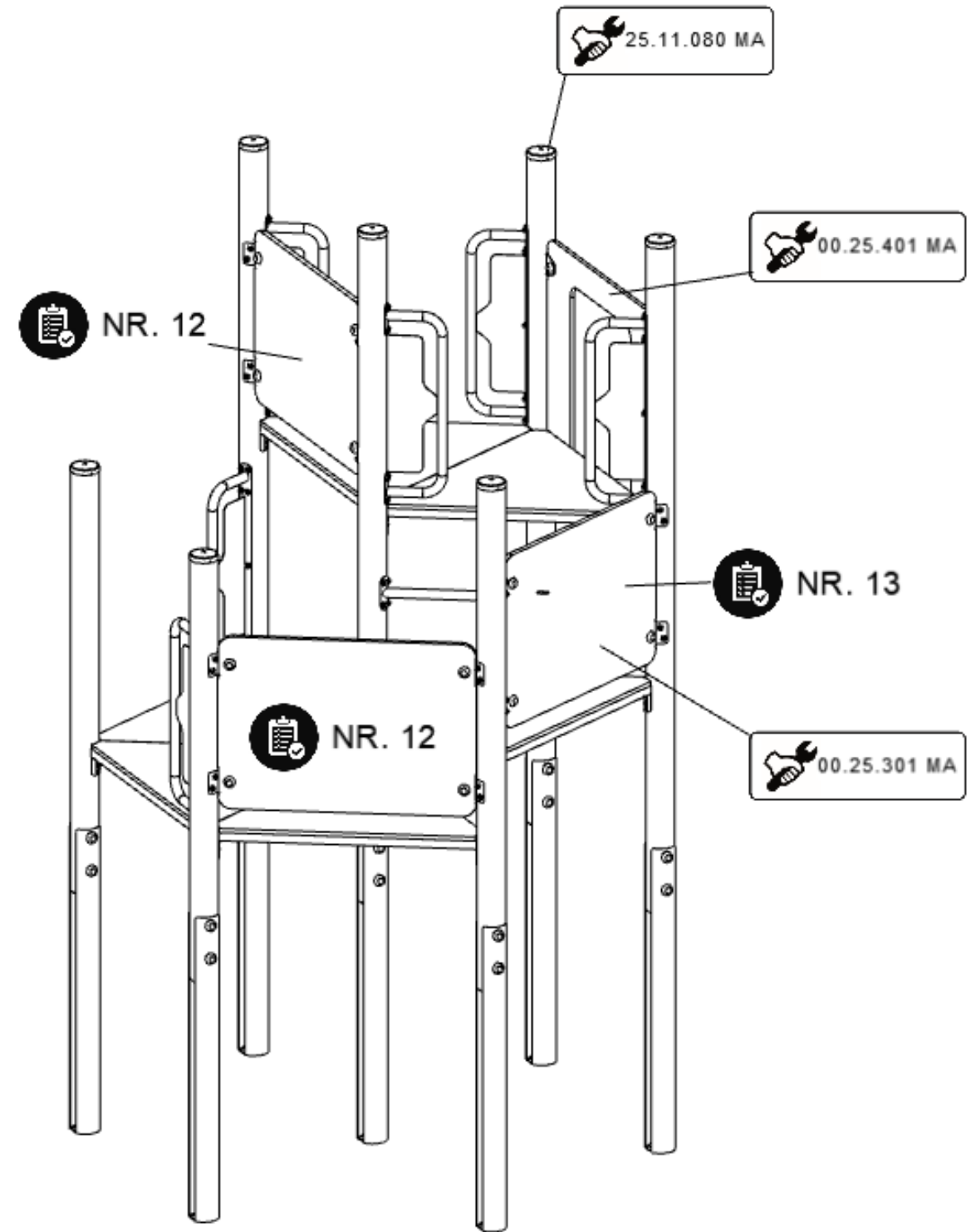
# Etolis 3



## 6



## 7





## 8

