



**Original  
Bedienungsanleitung  
(SGT)  
Getrasport Prüfgeräte  
für**

**Kugel - Diskus - Speer - Hammer**



## Inhaltsverzeichnis

Seite 1	Allgemeines
Seite 2-8	Speerprüfgerät
Seite 8	Speermeßlehre
Seite 9-11	Hammerprüfgerät
Seite 12	Kugel-Hammerprüfschablonen
Seite 13-14	Diskus-Prüfschablonen
Seite 15	Staffelstablehre

Seite 16- 20	Javelin gauge
Seite 21- 23	Hammer certifying devise
Seite 23	Ball testing
Seite 24- 26	Diskus measuring gauge
Seite 27	Relay baton measuring gauge

Alle Prüfgeräte werden in einem Begleitheft dokumentiert.  
Speermessbox und Speermeßlehren müssen alle 3 Jahre vom  
Hersteller geprüft (Justiert werden)

Bei Geräten, die älter als 3 Jahre sind wird ein Prüfheft vom  
Hersteller angelegt.

Nur so wird vom Hersteller eine Garantie auf Prüfgenauigkeit  
der Speermeßbox und der Speermeßlehre empfohlen.  
(Zertifikat wird für 3 Jahre erneuert.)

### Impressum

GETRASPORT Produktions und Distributions GmbH Germany

Verwaltung + Firmensitz:

Postfach 10 10 31

D-93010 Regensburg Germany

Tel: +49 (0)941 / 630 449 - 0 Fax: +49 (0)941 / 630 449 - 1

info@getrasport.com <http://www.getrasport.com>

Warenannahme:

Kirchplatz 4

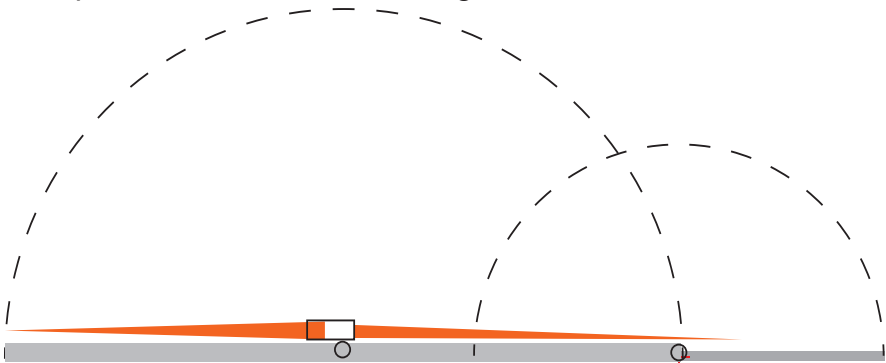
D-93161 Sinzing OT VH

Alle Getrasport - Prüfgeräte ermöglichen eine exakte, schnelle und problemlose Kontrolle der Wettkampfgeräte (Speer, Diskus, Kugel und Hammer) gemäß der IWR (Internationale Wettkampfregelein) ohne Maßstab, ohne Rechner. Sie sehen alle Ergebnisse an den farbigen Markierungen Rot (ungültig) und Grün (gültig).

**Beim Speer**, die genaue Längenmessung, Kontrolle des Schwerpunktes. Überprüfung der Speerdurchmesser, Kontrolle der Speerspitze werden durch die Getrasport Speermeßlehre und der Getrasport Speermeßbox zu einer präzisen und zeiteffektiven Routinekontrolle.

Im zusammengeklapptem Zustand leicht transportabel (ca. 3 kg, 110 cm Länge, robuste Aluminium Ausführung) ist die Getrasport Speermeßbox in Sekunden auseinandergeklappt und einsatzbereit.

Die klare und eindeutige Beschriftung der Meßfelder für die Längenmessung und die einfache Handhabung der Getrasport Speermeßlehre machen dieses Gerät zu einer wertvollen Hilfe bei der Gerätekontrolle. Sorgfalt in der Verarbeitung und die konsequente Praxisnähe überzeugen.



Zum Aufbau der Speermeßbox werden die Teile auf einer ebenen Fläche (Tisch) auseinandergeklappt.

Achten sie darauf, dass das Prüfgerät eben liegt (Wasserwaage im Innenbereich beachten).

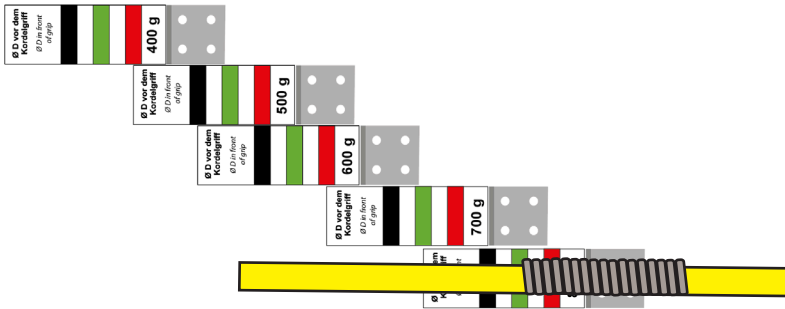
Die Speerdickenlehren und die Speermeßlehre bereitlegen.

## Speermeßbox und Speermeßlehre

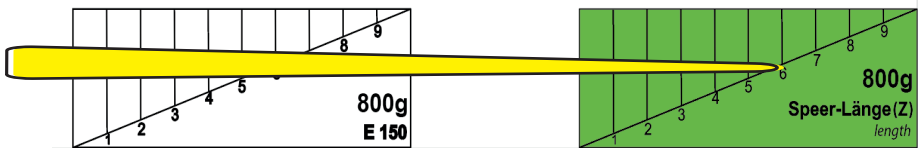
### 1. Speermessbox

#### 1.1. Längenmessung

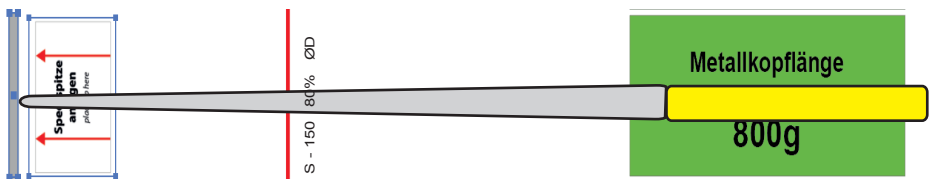
Der Speer wird auf die jeweilige Schwerpunktaufgabegelegt.



Nun wird überprüft ob die Länge des Speeres im grünen Toleranzbereich liegt.



Die Länge des Metallkopfes muss ebenfalls im grünen Toleranzbereich liegen.





Die weiteren Speerdurchmesser werden mit der Speermeßlehre geprüft.

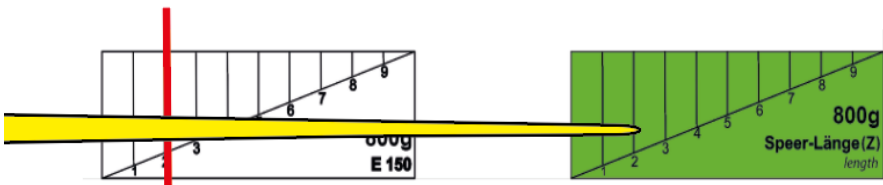
Die Meßpunkte werden wie folgt ermittelt.

## 2.2. 40% Messpunkt (E-150)

Die Ziffer in der grünen Toleranzmarkierung an welcher das Speerende zum liegen kommt wird ermittelt.

Sollte das Speerende zwischen zwei Ziffern liegen wählen sie die näherliegende Ziffer. 15 cm vor dieser Stelle im Bereich des weißen Kontrollfeldes (D8) wird der 40% Wert geprüft.

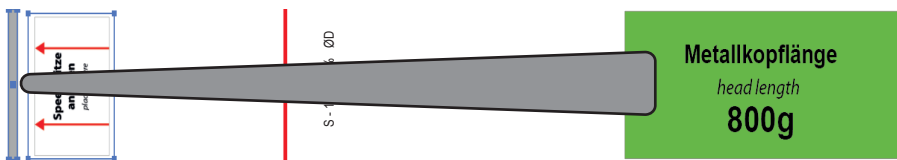
### Messpunkt 40% $\emptyset$



## 2.3. 80% Meßpunkt (S-150)

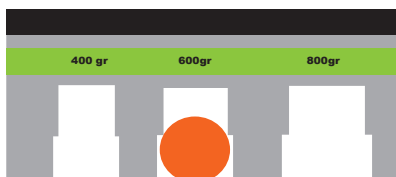
Im linken Teil der Speermeßbox 15 cm von der Speerkopfspitze finden Sie eine rote Linie mit der Bezeichnung (S-150). An dieser Linie wird der 80% Wert geprüft.

### Prüfstelle 80% $\emptyset$ (S-150)



## 2.4. Max Dickenmessung am Speer

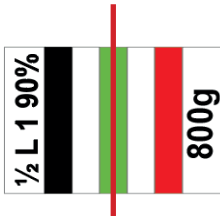
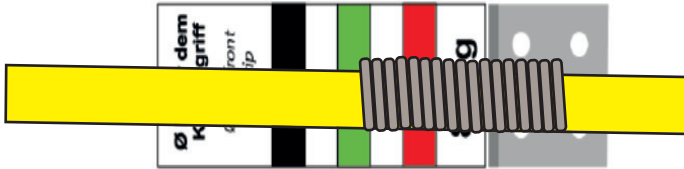
Mit der jeweiligen Schablone wird unmittelbar vor der Kordel der min. und max. Speerdurchmesser geprüft



## 2.5. 90% Meßpunkt (L1½ und L2 ½)

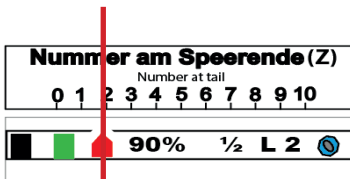
Im linken Teil der Speermeßbox finden Sie ein Farbmarkierungsfeld mit der Bezeichnung (L1½)  
 An dieser Stelle wird der 90% Wert geprüft.  
 Es wird wie folgt vorgegangen:

Farbfeld vor der Kordel ermitteln, **Feld ist Grün**



Mit der 90% Aussparung der Speermeßlehre an L1 ½ prüfen. Die Aussparung muss über den Speerkörper zu schieben sein.

Prüfstelle L1½



Mit der 90% Aussparung der Speermeßlehre an L2 ½ prüfen. Die Aussparung darf nicht oder nur schwer über den Speerkörper zu schieben sein.

Prüfstelle L2½

## 2.6. Kordelgrifflänge prüfen

<b>Kordelgrifflängen</b>	400 gr.	MIN/MAX 13,0 cm / 14,0 cm
<b>grip length</b>	500 gr.	MIN/MAX 13,5cm / 14,5 cm
	600 gr.	MIN/MAX 14,0 cm / 15,0 cm
	700 / 800 gr.	MIN/MAX 15,0 cm / 16,0 cm

**Speerschaft muss auf der Schablone aufliegen**

**Kordelgriff muss innerhalb der grünen 800 gr Markierung liegen**

## 2.7. 40° Winkel der Speerspitze prüfen

DE

Schablone mit einem  
Öffnungswinkel von 40°



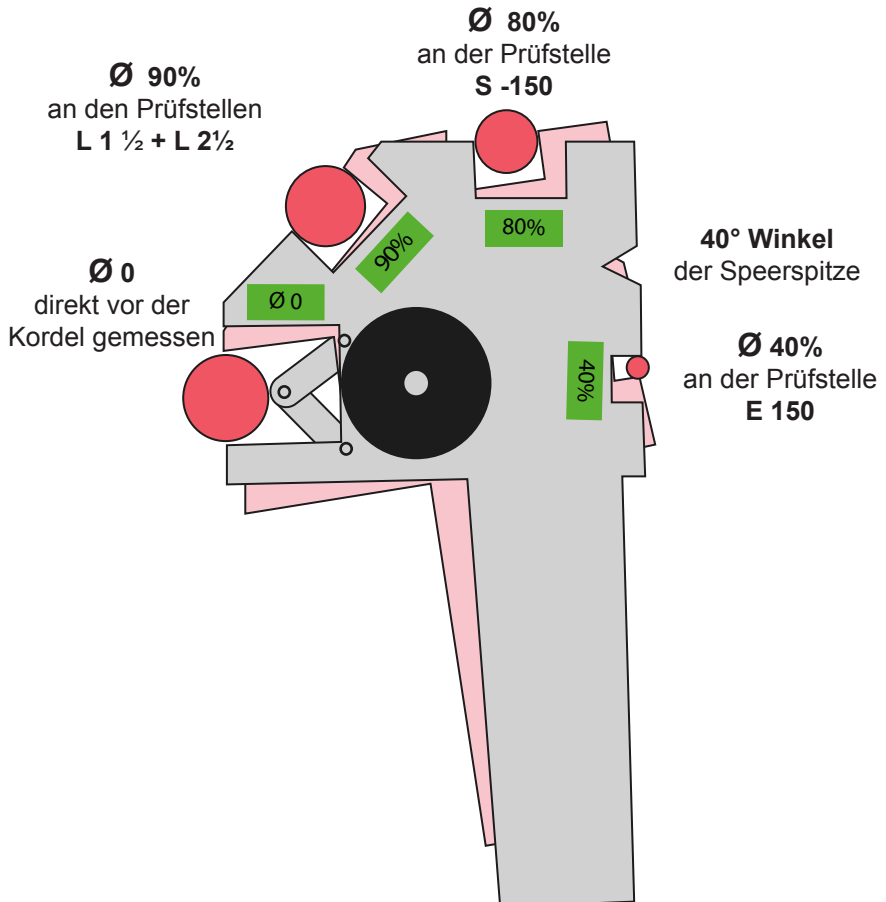
Diese Speerspitze ent-  
spricht den Regeln



Diese Speerspitze ist  
nicht regelgerecht



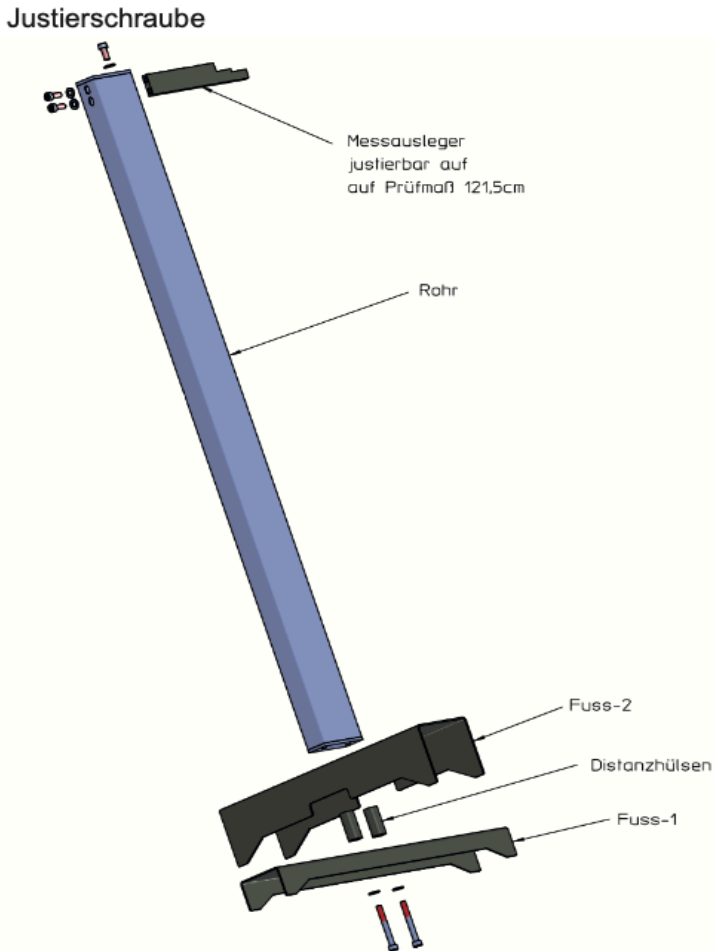
### Speermeßlehre





# Getrasport Hammerprüfgerät

## Aufbau-Einstellung und Prüfung



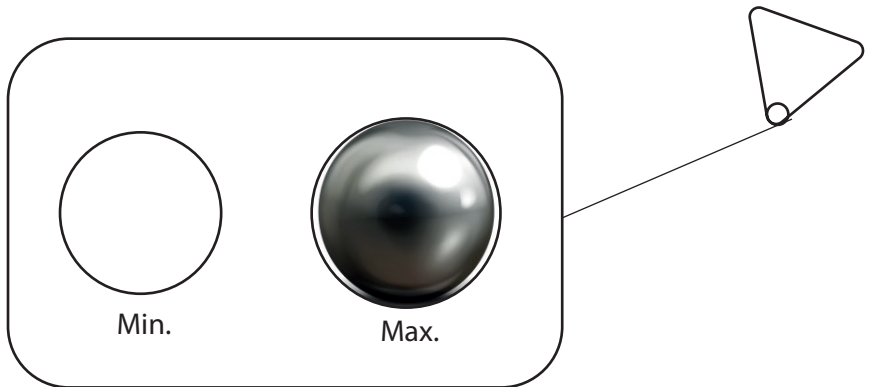
### 1.2 Justierung

Nach dem Aufbau wird eine Hammerlänge eingestellt. Dazu wird eine Länge vom Meßausleger zur Oberkannte eingestellt. Die Feinjustierung erfolgt mit der Justierschraube an der Oberkannte. Ist die Länge genau eingestellt wird der Meßausleger fest angezogen

## 1.3 Prüfung

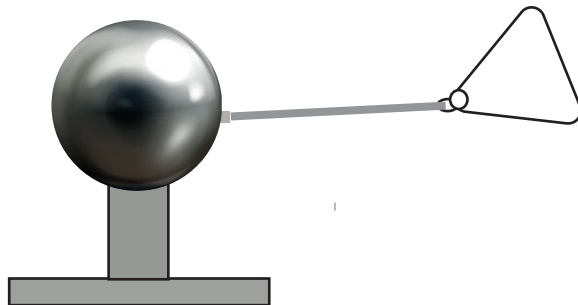
### 1.3.1. Durchmesser Hammerkopf

Mit der entsprechenden Kugel-Hammer Prüfschablone wird der Durchmesser des Hammerkopfes geprüft.



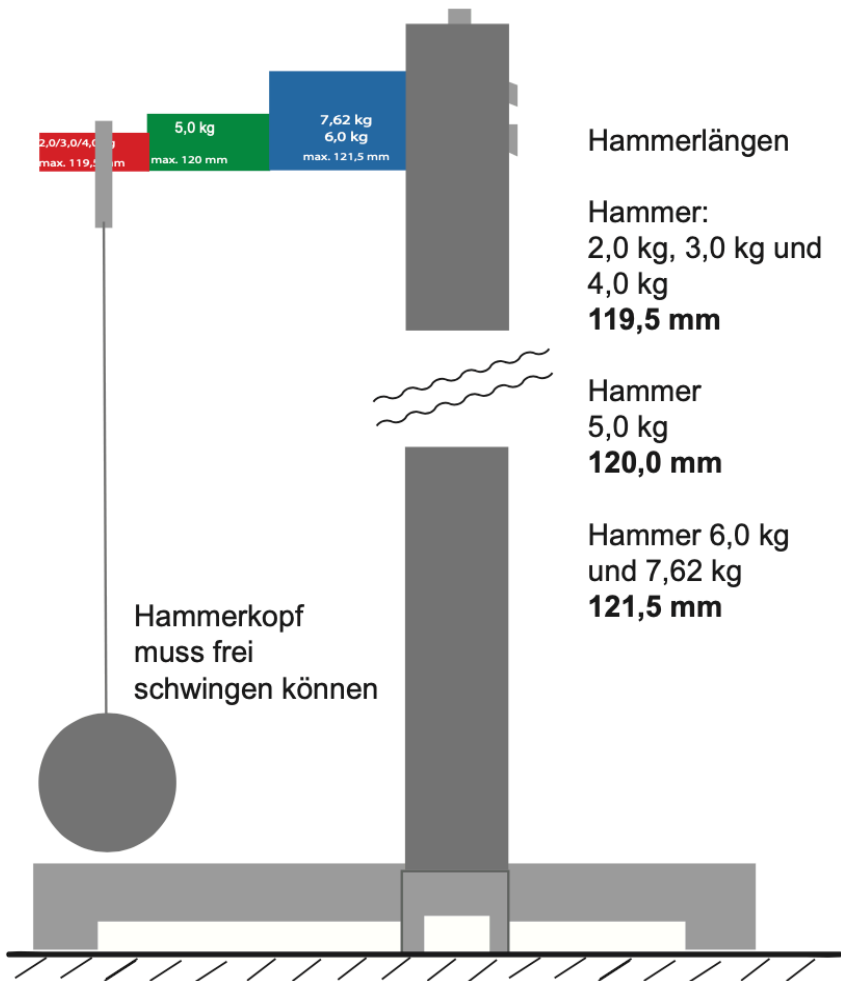
### 1.3.2. Schwerpunktprüfung

Mit dem Schwerpunktprüfer wird der Schwerpunkt des Hammerkopfes geprüft. Es wird der Hammerkopf auf das Röhrchen des Schwerpunktprüfers gelegt. Bleibt der Hammerkopf auf dem Röhrchen liegen, ist der Schwerpunkt regelgerecht.



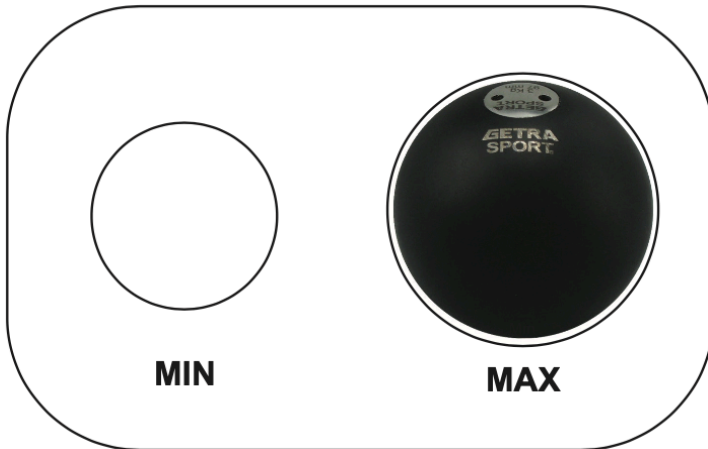
## 1.3.2. Längenmessung

DE



Die Länge wird von der Griffinnenseite zur Hammerkopfunterseite gemessen. (darauf achten, dass auch nach jedem Versuch die Länge gemessen wird, da sich mit dem Andrehen der Draht in der Verzwirbelung dehnt.)

Mit den Getrasport Kugel-Hammer Prüfschablonen prüfen sie den minimalen und maximalen Durchmesser der Kugel.



Bei der minimal Prüfung darf die MIN-Aussparung nicht über die Kugel gehen.

Bei der maximal Prüfung muss die MAX-Aussparung über die Kugel gehen.

Manchmal ist es notwendig die Kugel zu drehen, da Kugeln nicht hundertprozentig rund sind.

(Bei einem Aufschlag wird die Kugel immer verformt)

## Diskusprüfung Durchmesserprüfung

Mit der jeweiligen Diskus Prüfschablone prüfen sie den Durchmesser. Dazu gehen sie wie folgt vor:

Diskus auf eine ebene Fläche legen und mit der jeweiligen Schablone ( 750gr, 1000gr, 1500gr, 1750gr, 2000gr können sie schnell den max und min Durchmesser auf Regelgerechtigkeit prüfen.

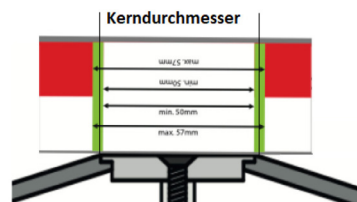


Der Innenrand der Aussparung begrenzt links und rechts den maximalen Aussendurchmesser. Weist der Diskus bei der Messung in dieser Position einen Spalt zwischen dem Rand des Diskus und des Innenrandes der Aussparung der Schablone auf, so darf dieser Spalt eine Breite von 2 mm nicht überschreiten.

Dies lässt sich einfach und präzise mit Hilfe des 2mm Meßspions kontrollieren. Schieben sie zu dieser Prüfung den Diskus bündig an eine Seite der Schablonenaussparung.

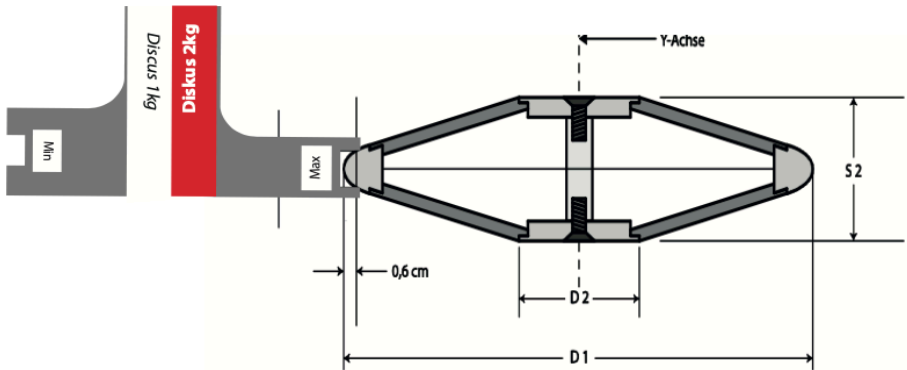
In selben Prüfschritt prüfe ich die Dicke des Diskus. Der Spalt vom Diskus zur Schablonen Innenseite darf ebenfalls die 2mm nicht überschreiten.

Der Kerndurchmesser D2 muss innerhalb der grünen Toleranzlinien liegen.

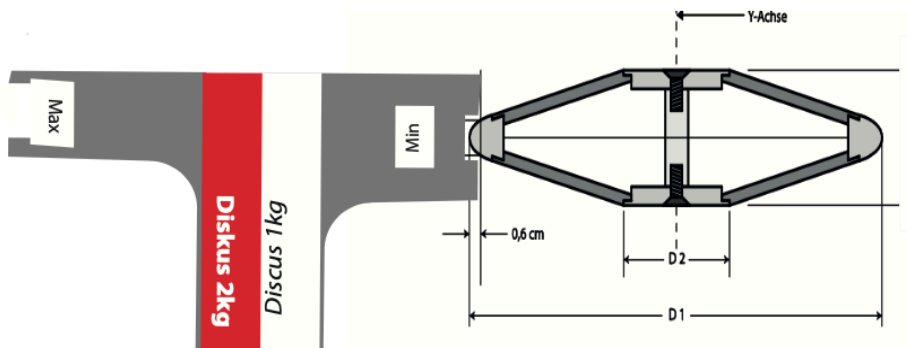


Der minimale und maximale Ringdurchmesser an der Prüfstelle S1 wird mit den Aussparungen an der Diskusschablone geprüft.

Die maximale Aussparung muss bis zur Innenkante der Aussparung gehen.



Die minimale Aussparung darf nicht bis zur Innenkante der Aussparung gehen.



## Prüfung Staffelstab

### Längenprüfung

Der Staffelstab wird auf die Schablone gelegt und bis zum Anschlag geschoben. Die Länge muss innerhalb der grünen Toleranzmarkierung liegen.



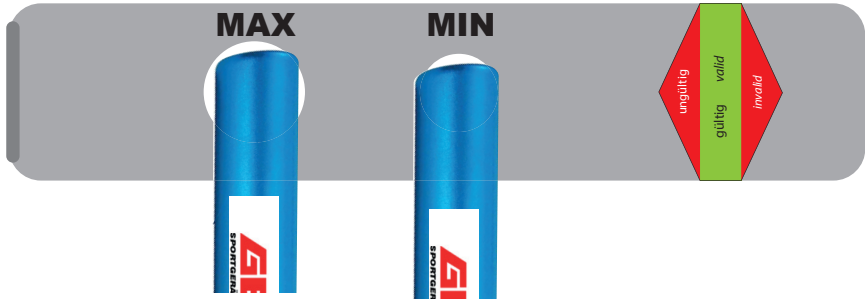
### Durchmesserprüfung

### Minimumprüfung

Der Staffelstab darf nicht durch die MIN Öffnung geschoben werden können.

### Maximalprüfung

Der Staffelstab muss durch die MAX Öffnung geschoben werden können.



## Prüfung von Spikes mit der Getrasport Spikeslehre



Quadratische  
Lochlehre  
4x4mm



## SGT – javelin certification unit and SGT – javelin gauge

**Note:** A javelin consists of three parts: a metal head, a solid or hollow shaft, and a cord grip.

### 1. Inspection of the javelins' general condition

a) The head as well as the shaft of the javelin have to show a circular cross section. The angle of the javelin's shaft must not be greater than 40°.

To check the javelin's shaft, take the SGT – javelin certification unit and move the triangle – shaped notch (which is placed on the top edge) above the javelin's shaft that is going to be checked. If the javelin's shaft fits into the notch, it is legal.

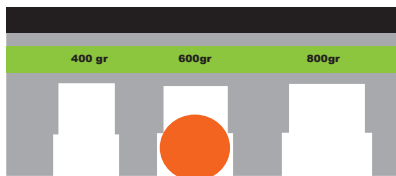
b) The cord grip must be made from a sleek material. It must not display knots, indentations, or any other bumps.

### 2. Inspection of the javelin's weight

a) To check the legal weight of the javelin weigh the javelin and prove if the javelin is allowed to be used according to the IWR rule 193.6 (weight specification).

### 3. Inspection of the diameter minimum/ maximum

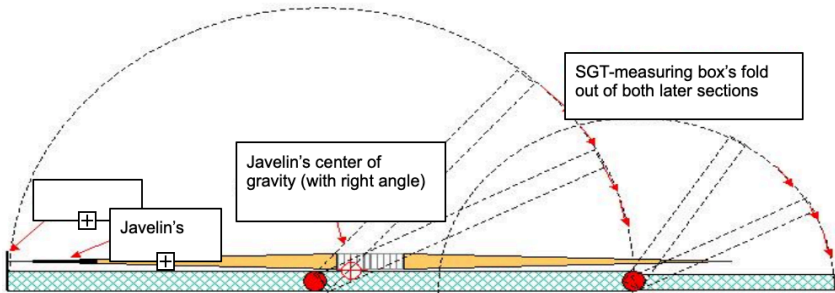
a) To check the legal minimum/ maximum diameter of the javelin prove at 'D0' the thickness of the javelin with the minimum/ maximum diameter gauge. If the diameter 'D0' is legal continue with further inspection.





#### 4. Inspection of the javelin's center of gravity

To check the javelin's center of gravity open the SGT – analyzing unit and fold out both of the lateral sections (illustration: SGT – analyzing unit). Place the SGT – analyzing unit on an even and flat surface (e.g. desk). For the measuring process, please place yourself in a position that enables you to see the labeling and the measurement chart in the proper (right reading) way.



Hold the javelin. The javelin's shaft points to the left. Place the javelin according to its weight categories (400g, 500g, 600g, 700g, 800g) on the respective support (at a right angle). Make sure that only the javelin's cord grip lies on the support. Next, move the javelin on the support to the left towards the bracket. The javelin has to slightly touch the bracket, but also has to be freely movable at the same time. In this position, the javelin must not be wedged under any circumstances. It must be able to float on the support. In this position, according to the IWR rule 193,

**a legal javelin declines at its shaft or remains in a horizontal position. A non- legal javelin declines in this position at the metal head.**

## 5. Inspection of the javelin's length

**a)** At the beginning of the length control, check that the attached metal head ends in the green specification area which is marked by the marking 'metal head's length'.

**b)** Check if the right end of the javelin ends in the green marked area. It marks the specification area for the total length of the javelin on the right part of the SGT- javelin certification unit.

## 6. Inspection of the javelin's diameter (Ø D)

**a)** First, the legal thickness directly in front of the winding has to be checked with the maximum/ minimum diameter's gauge. You must be able to move the gauge with its front notch (maximum thickness) over the javelin. You must not be able to move the inner notch (minimum thickness) over the javelin.

If this is legal continue the gauging process.

The javelin's diameter inspection focuses particularly on the areas of 90%, 80%, and 40%, and according to the IWR rule 193 is described as follows:

**b)** To check the javelin, determine the digit of the green specified mark at which the javelin's end comes to rest. If the javelin comes to rest between two digits, please pick the closer digit. Now, adjust the determined digit using the red arrow at the L2 ½ - slider.

**c)** Take the SGT- javelin gauge into your right hand. It is operated like a pair of scissors (illustration: SGT – javelin gauge).

**d)** Open the lock screw with a slight rotation counter clockwise.

**e)** Move the SGT- javelin gauge with the notch 'Ø D' directly in front of the cord grip over the javelin.

Constrict the SGT- javelin gauge carefully by a slight compression. Fasten this position by tightening the lock screw. Next, determine the color code (red, green, black) for further gauging steps. Assess which area of the color codings is located at the same level as the fixated pliers. Remember that color code for further gauging steps. If the javelin comes to rest in between two colors you have to conduct further gauging steps in between those two colors as well.

In this preset position, the SGT- javelin gauge offers the opportunity to check the javelin's diameter in the areas 90%, 80%, and 40%.

#### **f) Inspection of the 90% diameter:**

At the SGT- javelin certification unit's left part (between cord and javelin's shaft) you find the L1 ½ mark. Take the preset SGT- javelin certification unit and move the 90% notch exactly to the L1 ½ mark (right at the spot above the javelin's body where you previously determined the color code). If the javelin is inserted smoothly at this point, its 90% - diameter is legal.

At the SGT- javelin certification unit's right part (between cord and metal head) you find the L2 ½ mark. Take the preset SGT- javelin certification unit and move the 90% notch exactly to the L2 ½ mark (right at the spot above the javelin's body where you previously determined the color code). If the javelin cannot be inserted or is inserted very tightly at this spot, its 90% - diameter is legal.

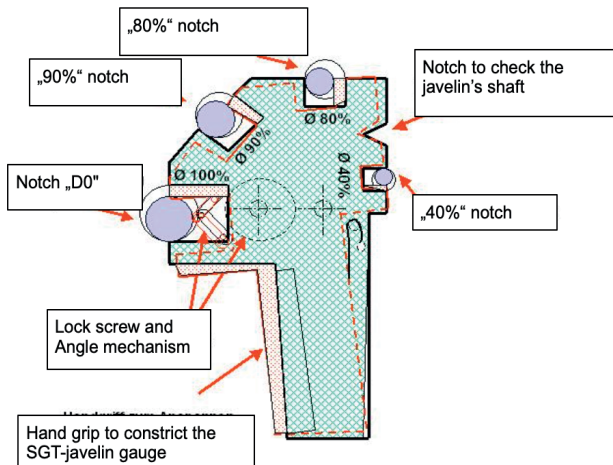
#### **g) Inspection of the 80% diameter:**

At the SGT- javelin certification unit's left part (15cm distant from the javelin's shaft) you find a red mark with the label 'S 150'; Move the preset SGT- javelin certification unit with the 80% notch exactly to this mark above the javelin's body. If the javelin is inserted smoothly at the 80% - notch, its 80% - diameter is legal.

## h) Inspection of the 40% diameter:

At the beginning of the 40% diameter inspection is the determination of the 15cm – distance to the metal head. This is the spot at which the legal javelin has to measure 40% of the diameter 'Ø D' (according to the IWR rule 193). At the SGT- javelin certification unit's right part (between cord and the javelin's end) you find the white color markings with the label 'E 150' at a distance of 15cm from the green color markings.

Determine the digit at which the javelin ends in the green marked area. Search for that digit on the white color markings. Take the preset SGT- javelin certification unit and move the 40% notch exactly to that digit on the white color markings above the javelin's body. If the javelin **cannot be inserted or is inserted very tightly** at this spot at the 40% notch, its 40% - diameter is legal. If the javelin fulfills all criteria, you can mark the javelin and allow it for competition. If the javelin does not fulfill all demanded criteria, turn the javelin around (which is positioned in a right angle of the SGT- javelin certification unit) at an angle of 90°. Then repeat all gauging steps in this position. There is the possibility that the javelin displays a cross section which is not exactly circular, but oval. If the re-checked javelin fulfills all criteria, now you can mark the javelin and allow it for competition.



## Instruction manual

### Hammer certification unit

EN

**Note:** The hammer is a three part device that includes a metal ball, called 'head', attached to a steel wire with a grip or 'handle' on the end.

The MuM- hammer certifying device enables the checking of a hammer used in competition. You can easily check the hammer's specifications according to the IWR rule 191. You can immediately decide if the hammer is legal or not.

#### It is done as follows:

Check the hammer's weight with a standardized and calibrated scale (calibration class III). The permitted weight values for the respective hammer categories are stated in the valid IWR rule 191.9 (most recent edition).

To check the legal outer diameter ( $\varnothing$ ) of the hammer use the respective shot/ hammer measuring gauge (not included in product contents). The minimum/ maximum diameter is gauged easily. Next, check if the wire thickness is legal. Use the wire thickness gauge.

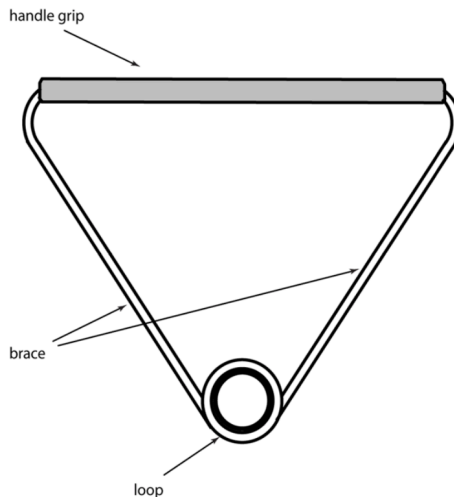
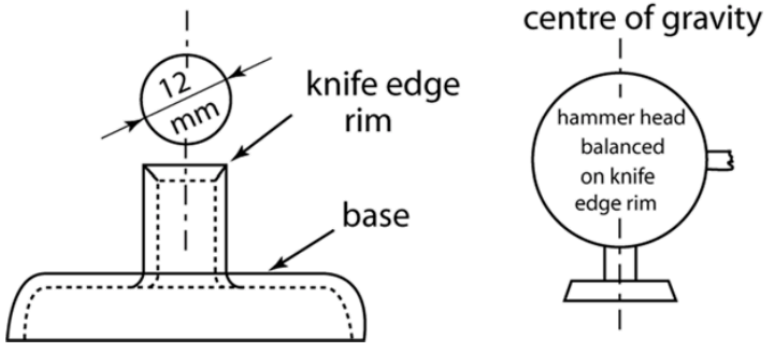


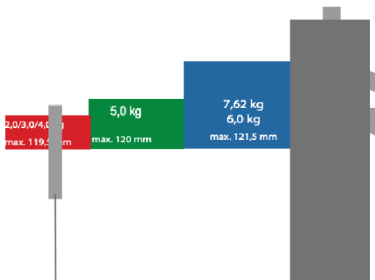
Figure (b) TR36 (Rule 191) - Generic hammer handle

Then check the center of gravity of the head (metal ball) with the center of gravity gauging device. Place the head on the certification unit. If the head stays on the small tube it is legal.

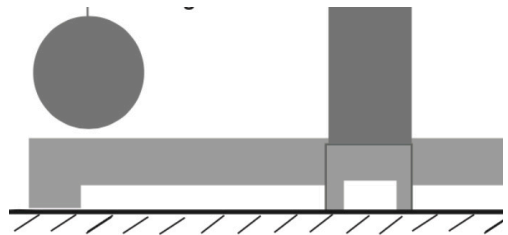


**Figure (a) TR36 (Rule 191) - Suggested apparatus for testing centre of gravity of hammer head**

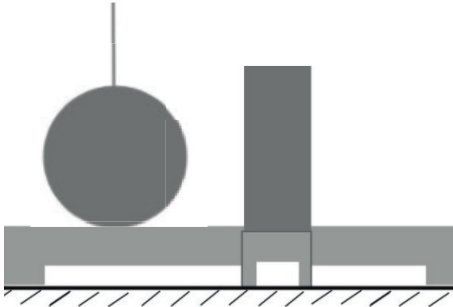
Justification  
of length



Suspension to check the  
hammer's length



If the head is freely movable  
the hammer is legal



If the hammer touches the certification unit's foot its length is not legal.

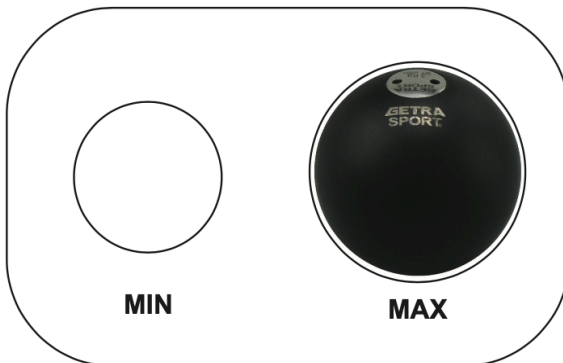
You do not check the minimum length

The wire's length is checked during the competition as well.

**If the hammer fulfills all criteria the hammer is legal.**

## Ball testing

With the Getrasport Ball Hammer Test Templates you check the minimum and maximum diameter of the ball.



During the minimum test, the MIN recess must not pass over the ball.

For the maximum test, the MAX recess must pass over the ball. Sometimes it is necessary to turn the ball, because balls are not one hundred percent round.

(In case of an impact, the ball is always deformed)

## Instruction manual

### SGT – discus measuring gauge

EN

The SGT – discus measuring gauge allows you to check the discus according to the specifications of rule 189. It allows you to check the discus' diameter, height, core diameter, as well as the ring diameter quickly and correctly.

#### It is done as follows:

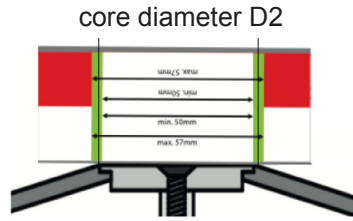
Check the discus' weight with a standardized and calibrated scale (calibration class III). The permitted weight values for the respective discus categories are stated in the valid IWR (most recent edition).

Place the discus on a hard and even surface to check if its outer diameter ( $\varnothing$ ) is legal. Next, move the SGT – discus measuring gauge onto the discus that is being checked. The measuring gauge has to be parallel to the surface over which the discus is placed (see illustration). According to the weight categories, the gauge disposes two big notches when the discus comes to rest. Make sure that the discus' weight category and side orientation always correspond during the gauging process. When positioned correctly, the actual weight category and size specifications will be indicated directly above the discus. The labeling is identical on both the front side and the back side of the SGT – discus measuring gauge, respectively.





The core diameter  $D_2$  must be within the green tolerance lines.

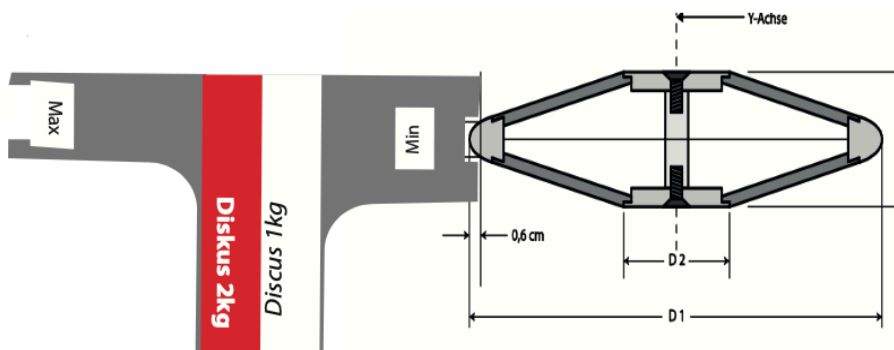
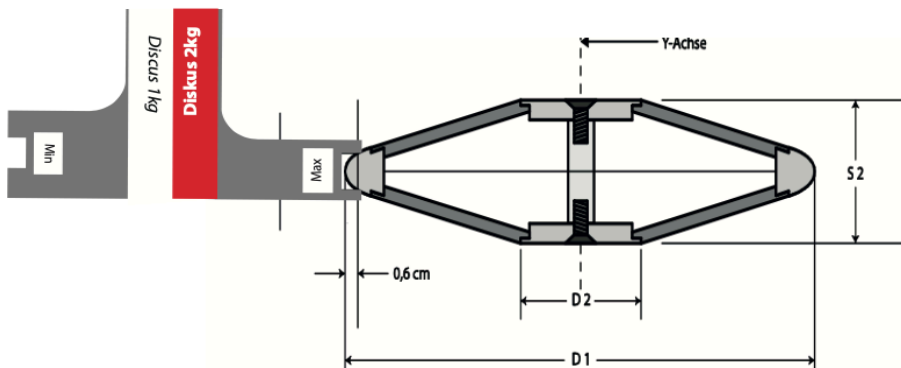


The notch restricts the permitted maximum outer diameter of the discus to the left and right side. If the discus measuring gauge cannot be placed over the sport equipment, then the discus is not legal.

Make sure the discus is assigned correctly to the respective weight categories. Sometimes, when measuring the outer diameter, a gap between the outer edge of the sport equipment and the inner edge of the measuring gauge's notch is detectable. If there is a gap between the notch and the discus it must not be more than 2mm. This can be tested very easily and precisely using the attached 2mm metal strip. For this check, line the discus up precisely with the (from your perspective) measuring gauge's left inner edge. Then slide the metal strip carefully in the gap between the discus' right edge and the inner right edge of the measuring gauge's notch.

If the gap is greater than 2mm the discus is not legal. To check the discus' height, proceed in the same way at the discus' top edge.

Afterwards, check if the discus' ring shows the corresponding thickness at the testing point S1 – minimum 12mm, maximum 13mm. If the discus edge fits the 12mm gauge without rattling, the implement meets the minimum thickness. If the semicircle does not fit into the 13mm gauge then the discus is too thick.



If the discus fulfills all criteria the discus is legal.

## Relay baton measuring gauge

The Mum- Sport relay baton measuring gauge enables the checking of the relay baton. You are able to check if a relay baton is legal according to the IWR rule 170.12. It is an immediate and easy decision.

It is done as follows:

Check the composition of the relay baton (material, form, surface). Then check the relay baton's weight. Use a standardized and calibrated scale (calibration class III). The legal weight of a relay baton amounts at least 50 grams (IWR rule 170.12).

To check the legal outer diameter ( $\varnothing$ ) of the relay baton, use the Mum- Sport relay baton measuring gauge. The minimum/ maximum diameter is checked easily.

To check the legal length, place the relay baton on the measuring gauge. The relay baton's length has to be within the green markings (on the measuring gauge).



If the relay baton is within the green area, the relay is legal  
Diameter checking: The relay baton has to fit through the maximum hole  
The relay baton must not fit through the minimum hole.

