

CLASS INDOOR



CON ASTE RIENTRANTI
MIT TELESKOPSPIELERSTANGEN
WITH TELESCOPIC RODS

**MANUALE PER IL MONTAGGIO
AUFBAUANLEITUNG
ASSEMBLY MANUAL**



ATTENZIONE, LEGGERE E CONSERVARE
Non adatto a bambini di età inferiore ai 36 mesi a causa della presenza di piccole palle che possono provocare soffocamento.

Istruzioni per la cura e la manutenzione del calciobalilla

Congratulazioni! Avete comprato un calciobalilla di prima qualità.

Si tratta di un calciobalilla per interno: vi preghiamo di installarlo e utilizzarlo in ambienti chiusi.

ATTENZIONE: Il montaggio deve essere effettuato da un adulto, le dimensioni assunte dal calciobalilla non ne consentono più il passaggio agevole attraverso le porte, pertanto è consigliabile effettuare il montaggio nella stanza destinata all'uso. Nel caso voleste trasportarlo in un altro ambiente, potrebbe essere necessario smontare e rimontare nuovamente le gambe.

Per assicurare al Vostro calciobalilla lunga durata e mantenerne le prestazioni ad un livello ottimale, Vi consigliamo di seguire le seguenti istruzioni:

1. Non lasciate il calciobalilla all'esterno. Pioggia, neve e forte umidità potrebbero danneggiarne i materiali. Anche una prolungata esposizione ai raggi solari non è consigliabile per l'effetto schiarente che essi hanno sui colori.
2. Pulite il calciobalilla periodicamente. E' sufficiente strofinare le superfici con un panno umido per eliminare la polvere e gli altri residui. Se volete effettuare una pulizia più accurata, potete usare qualunque detersivo per la casa che non contenga cera o abrasivi, avendo cura di eliminarne completamente le tracce e di non lasciare le superfici bagnate. Nel caso desideraste migliorarne ulteriormente la scorrevolezza delle aste, Vi consigliamo di usare soltanto uno spray al silicone di buona qualità. E' preferibile non usare grassi vegetali o minerali.

ACHTUNG, LESEN UND AUFBEWAHREN
Spielzeug ist für Kleinkinder unter 3 Jahren nicht geeignet.
Die Kleinteile könnten verschluckt oder eingeatmet werden.

Pflege und vorbeugende Wartung für Ihren Fussballtisch

Gratulation! Sie haben einen Fußballtisch von erster Qualität gekauft.

Es ist ein Tisch für den Innenbereich. Bitte bauen Sie ihn zusammen, und benutzen Sie ihn nur im Innenbereich.

WICHTIG: der zusammen gebaute Tisch ist recht breit und könnte nicht durch die Türen passen. Aus diesem Grunde sollten Sie den Tisch in dem Raum zusammen bauen, in dem Sie ihn benutzen möchten.

Um eine lange Lebensdauer des Fußballtisches zu gewährleisten, und damit ein kontinuierliches Spielen zusagen zu können, empfehlen wir Ihnen folgende einfache Punkte zu beachten:

1. Ihr Tisch wurde für das Spielen im Innenbereich hergestellt: Lassen Sie ihn nicht draußen stehen. Regen, Schnee und Feuchtigkeit können die Bauteile beschädigen. Eine längere Sonneneinwirkung ist für den Tisch auch nicht gut, da die ultravioletten Sonnenstrahlen die Farben verändern.
2. Reinigen Sie Ihren Fußballtisch regelmäßig. Sie können ihn mit einem feuchten Tuch und einem Haushaltsputzmittel reinigen, welches kein Wachs enthält und nicht aggressiv ist. Möchten Sie zusätzlich ihre Gleitfähigkeit verbessern, dann benutzen Sie nur ein gutes Silikonspray. Bitte seien Sie vorsichtig. Benutzen Sie kein pflanzliches Öl oder eine andere Art von Fett, da Sie sonst Gefahr laufen.

Garlando übernimmt keine Haftung für Schäden, die durch die Nichtbeachtung dieser Gebrauchsanweisung entstehen.

WARNING, READ AND KEEP

**This product is not suitable for use by children under 3 years.
Small balls might be swallowed or inhaled.**

Care and maintenance instructions for your table

Congratulations! You have bought a first quality table.

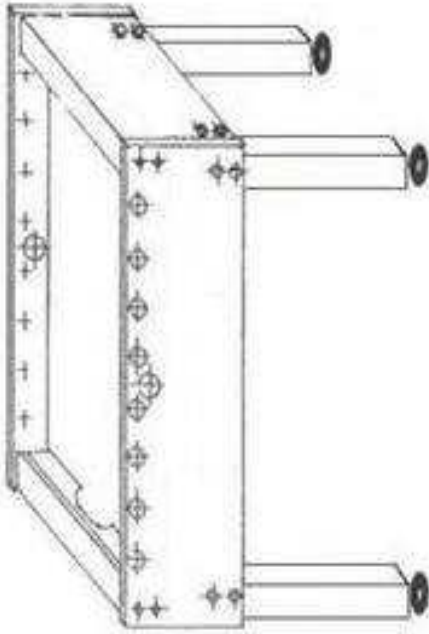
It is an indoor table: please assemble it and use it indoors only.

IMPORTANT: Once assembled your table is quite wide and may not fit through your doors. For this reason you should assemble it in the room you intend it to be used. Should you wish to move your table to another room, it might be necessary to remove its legs.

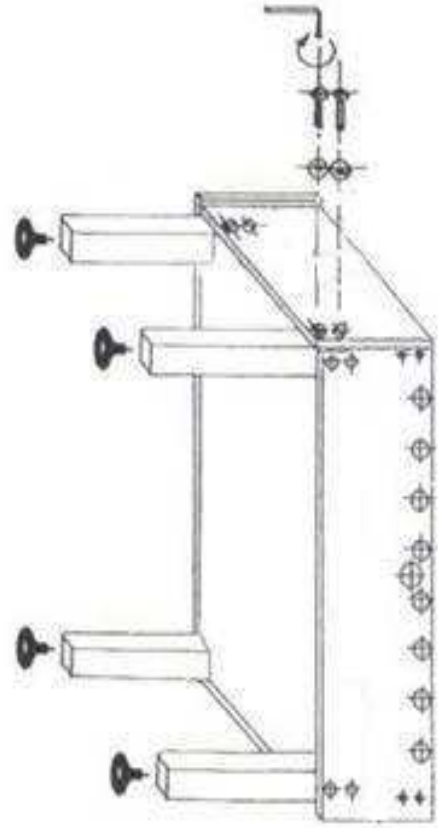
In order to ensure its long life and continued playing appeal, we recommend that you follow the simple instructions below:

1. Your table has been manufactured for indoor playing: do not leave it outdoors. Rain, snow and high humidity may damage its materials. Prolonged exposure to the sun is to be avoided too, due to its ultraviolet effects which will ruin the colours.
2. Clean your table periodically. It is sufficient to wipe its surfaces using a damp cloth. For a deeper cleaning you can use any household detergent which does not contain wax or abrasives. Should you wish to furtherly improve bars smoothness, only employ a good quality silicone spray. Please be careful not to use any vegetal or any other type of grease or you run the risk of attracting dirt.

Garlando does not accept any responsibility for damages resulting from disregarding these instructions.



2

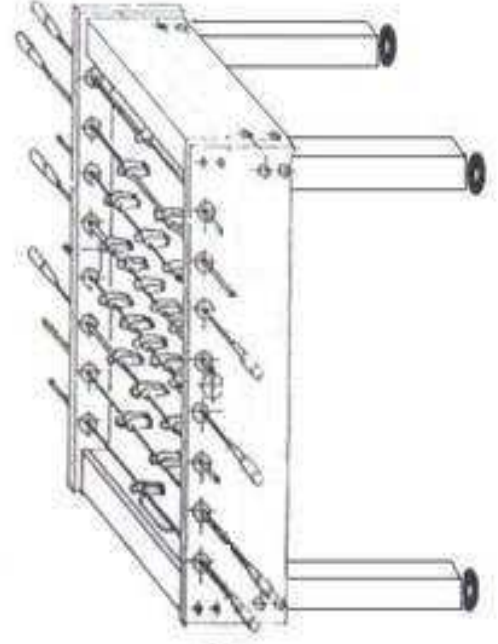


1

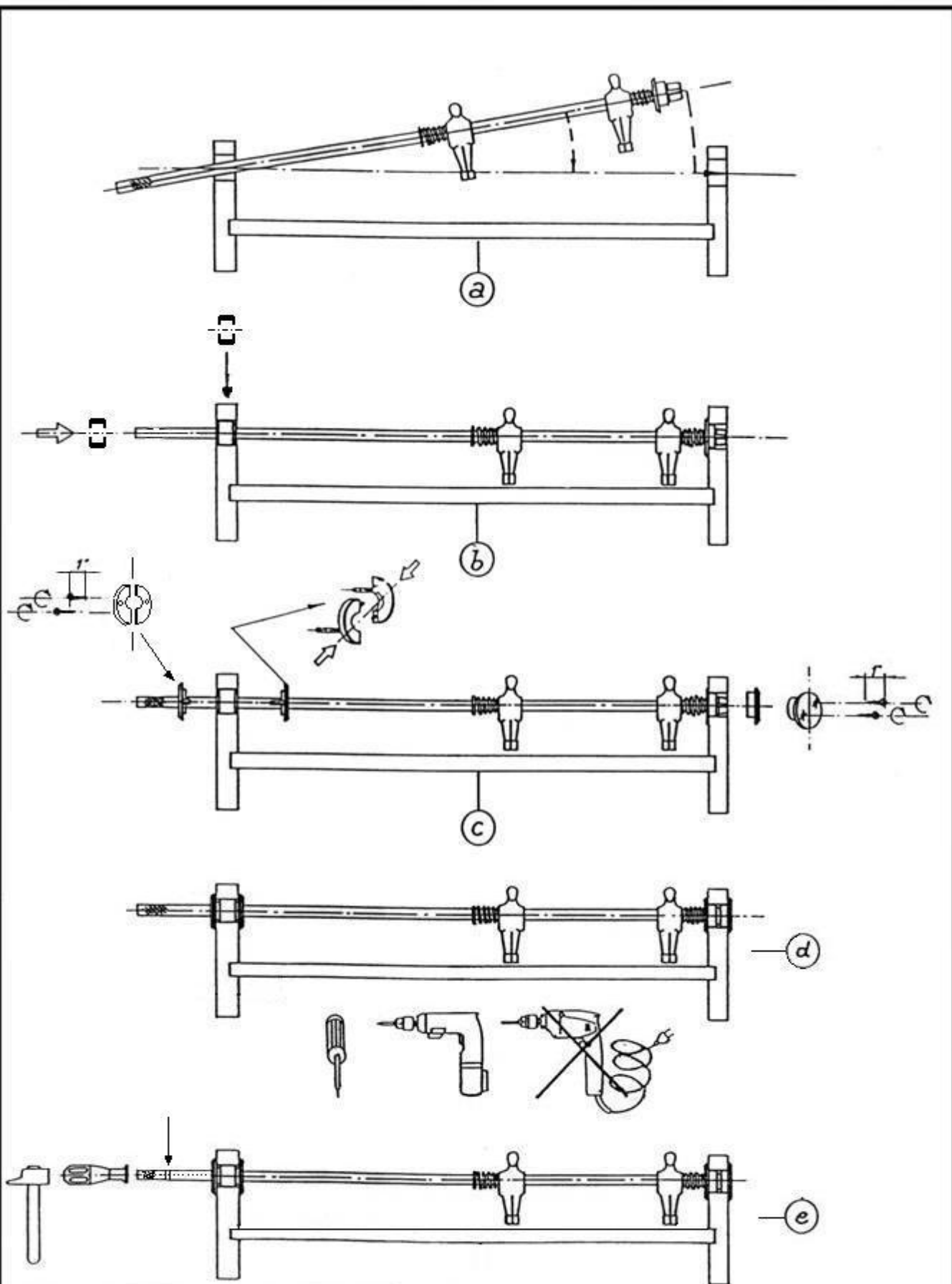


Vedi allegato
See enclosed sheet
Siehe Anlage

3



4



Attenzione! Calzare le manopole fino a coprire completamente le incisioni sull'asta
Beware! When fixing the handle, make sure that you push it enough to cover the ridges completely
Achtung! Stecken Sie die Griffe bis die Bedeckung der Stange-Einschnitte.

Posizioni delle aste - Stellung der Stangen – Rod position

Il calciobalilla è fornito di 4 aste per ogni squadra. Ogni squadra è composta come segue:

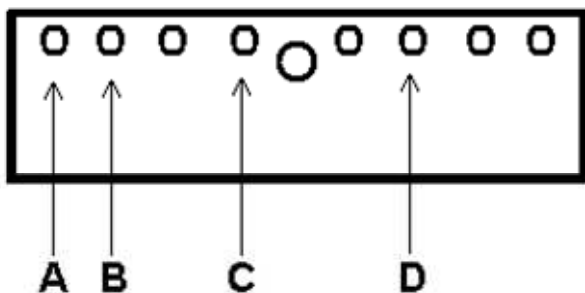
- Il portiere (asta a 1 ometto) all'estremo del campo di gioco **Posizione A**
- I terzini (asta a 2 ometti) direttamente davanti al portiere dello stesso colore **Posizione B**
- I mediani (asta a 5 ometti) al centro del campo di gioco a fronteggiare l'asta a 5 ometti del colore opposto **Posizione C**
- Gli attaccanti (asta a 3 ometti) davanti all'asta a due ometti di colore opposto **Posizione D**

Der Fußballtisch hat 4 Stangen für jede Mannschaft. Jede Mannschaft hat die folgenden Stangen:

- Torwartstange (1 Spieler-Stange): am Ende des Spielfeldes. **Stelle A**
- Verteidigungsstange (2 Spieler-Stange): vor der Torwartstange derselben Farbe. **Stelle B**
- Mittelfeldstange (5 Spieler-Stange): in der Mitte des Spielfeldes vor der Mittelfeldstange der entgegengesetzten Farbe. **Stelle C**
- Sturmstange (3 Spieler-Stange): vor der Verteidigungsstange (2 Spieler-Stange) der Gastmannschaft (entgegengesetzte Farbe) **Stelle D**

The football-table is equipped with 4 rods for each team:

- Goalkeeper/1 player-rod: at the end of the playfield. **Position A**
- Defence/2 player-rod: in front of the same colour goalkeeper. **Position B**
- Mid-fielder/ 5 player-rod: in the middle of the playing field, in front of the 5-player rod of the opposite colour. **Position C**
- Forward/3 player-rod: in front of the 2 player-rod of the opposite colour. For example: the blue forward rod faces the red defence rod. **Position D**

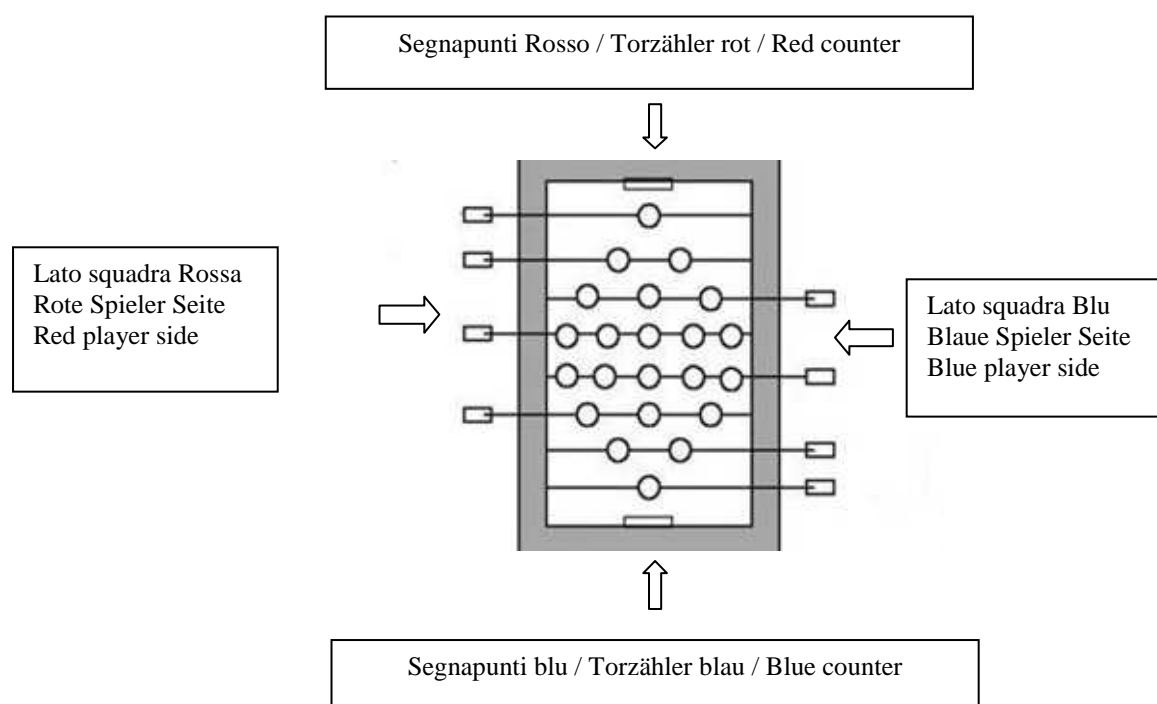


Inserire su una sponda le aste della squadra avente lo stesso colore secondo le posizioni sopradescritte, quindi ripetere l'operazione sull'altra sponda con la squadra dell'altro colore.

Montieren Sie auf einer Fußballtischseite die Stangen einer Mannschaft nach der beschriebenen Stellen und dann wiederholen Sie die Montage auf der anderen Fußballtischseite für die Stangen der „Gastmannschaft“ (entgegengesetzte Farbe)

Start by placing the 1 player-rod and then all the others of the same colour following the abovementioned positions. Do the same for the other colour team.

Schema della disposizione finale - Schlußmontage Schema - Diagram of final assembly



DEMOLIZIONE DEL CALCIOBALILLA E SMALTIMENTO SOSTANZE NOCIVE

Demolizione:

Il calciobalilla non richiede particolari cure per la demolizione non avendo parti costruttive realizzate con materiali pericolosi.

I materiali con cui è costruito sono:

Legno, MDF, acciaio, alluminio, ABS, PP (moplen), PE, PVC, Vetro.

In particolare questi materiali sono presenti in;

Struttura: Legno, MDF, Acciaio.

Gambe: Legno, Acciaio

Campo gioco: Legno, Vetro.

Aste: acciaio, PP (moplen).

Accessori: ABS, PE, PVC.

Rifiniture: Alluminio, ABS.

Durante la fase di demolizione si consiglia la suddivisione per tipologia dei materiali che lo costituiscono e il loro smaltimento presso centri di raccolta autorizzati che effettuano il recupero/riutilizzo degli stessi.

All'interno del calciobalilla, possono essere presenti anche delle schede e componenti elettronici e tubi fluorescenti.

Smaltimento delle sostanze nocive

Il calciobalilla non produce sostanze nocive.

I tubi fluorescenti e i componenti elettronici, presenti sulle schede di controllo possono contenere delle sostanze che li rendono pericolosi, questi particolari devono quindi essere conferiti ad un idoneo centro di smaltimento o recupero autorizzato.

VERNICHTUNG DES FUßBALLTISCHES UND ENTSORGUNG DER SCHADSTOFFE

Vernichtung:

Der Fußballtisch benötigt keine besondere Pflege für die Vernichtung, denn er hat keine mit gefährlichen Materialien produzierten Bestandteile. Die Fußballtischmaterialien sind:

Holz, MDF, Stahl, Aluminium, ABS, PP (moplen), PE, PVC, Glas.

Diese Materialien sind anwesend in den folgenden Teilen:

Gerüst: Holz, MDF, Stahl.

Beine: Holz, Stahl

Spielfeld: Holz, Glas.

Stangen: Stahl, PP (moplen).

Zubehörteile: ABS, PE, PVC.

Verzierung: Aluminium, ABS.

Während der Vernichtung des Fußballtisches empfehlen wir die Materialunterteilung und die Entsorgung der Materialien bei berechtigten Sammlungscentren für ihr Recycling.

Der Fußballtisch kann Platinen, elektronische Bestandteile und fluoreszierende Röhren enthalten.

Vernichtung der Schadstoffe

Der Fußballtisch produziert keine Schadstoffe.

Die fluoreszierenden Röhren und die elektronischen Bestandteile auf der Platinen können gefährliche Stoffe enthalten, deshalb müssen diese Bestandteile in ein berechtigtes Entsorgungs und Recyclingzentrum geliefert werden.

FOOTBALL-TABLE DEMOLITION AND HARMFUL MATERIAL REMOVAL

Demolition:

The football table doesn't require any particular care for the demolition since it doesn't have any parts produced with dangerous materials. The materials are:

Wood, MDF, steel, aluminium, ABS, PP (moplen), PE, PVC, Glass.

These materials are present in the following parts:

Frame: Wood, MDF, Steel.

Legs: Wood, Steel.

Playfield: Wood, Glass.

Rods: Steel, PP (moplen).

Accessories: ABS, PE, PVC.

Finishing: Aluminium, ABS.

During football-table demolition we suggest the sharing of the different materials and their removal in authorized collection centre for their recycling.

The football-table may contain cards, electronic components and fluorescent pipes.

Removal of harmful materials

The football-table doesn't produce any harmful substances.

The fluorescent pipes and the electronic components on the control cards may contain dangerous materials and therefore these parts must be collected by an authorized removal and recycling centre.



DICHIARAZIONE CE DI CONFORMITÀ

(CE Declaration of conformity)

Il fabbricante
(Manufacturer)

GARLANDO S.p.A.
Via Regione Piemonte, 32
15068 POZZOLO FORMIGARO (AL)

Dichiara che il prodotto
(Declares that follow product)

CALCIOBALILLA mod. CLASS Indoor
(Soccer table model CLASS Indoor)

è conforme alle disposizioni della direttiva sulla sicurezza dei prodotti
direttiva 2001/95/CE

(Complies with regulations set by European Directive 2001/95/CE on products safety.)



Pozzolo Formigaro, li 25/05/2011

IL FABBRICANTE
(The manufacturer)
GARLANDO S.p.A.