


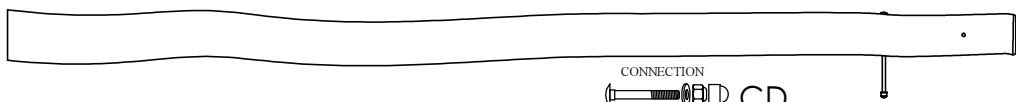

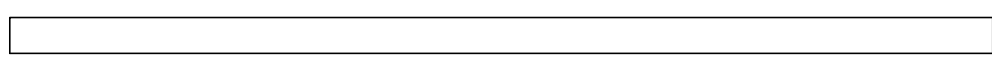
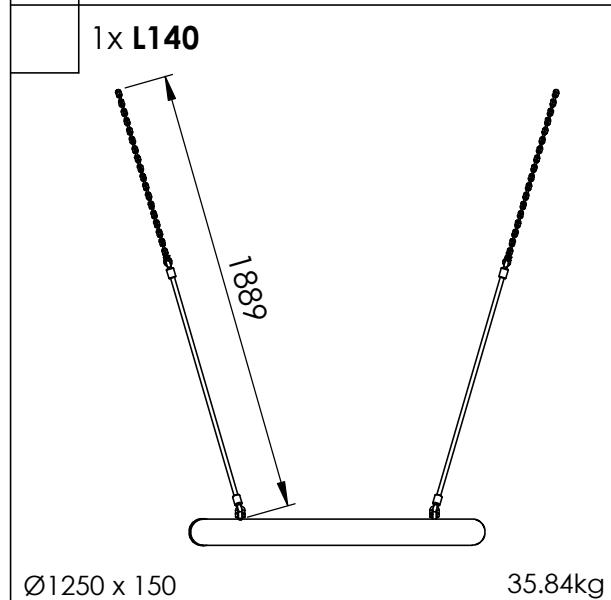
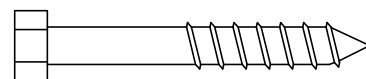

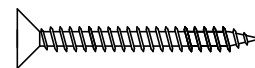
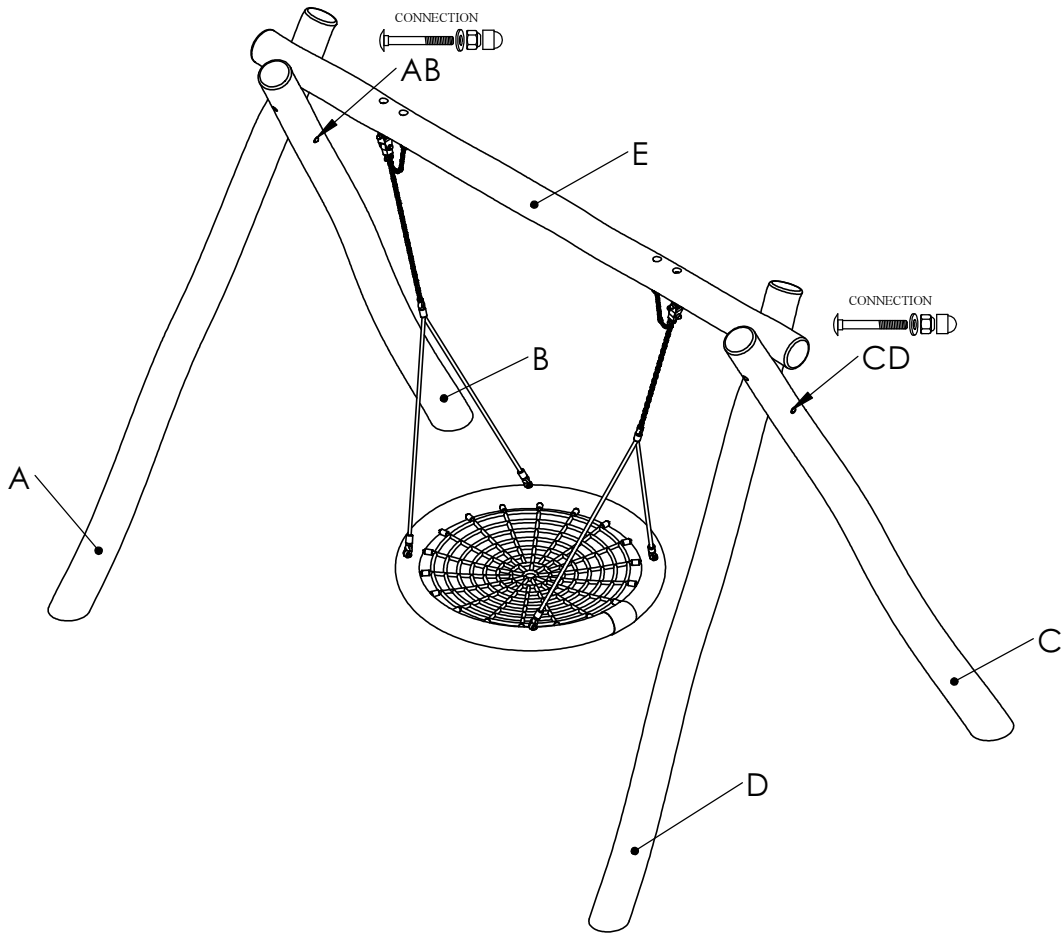


Benodigdheden - Liste des pièces - Materials - Benötigtes - Accesorios - Requisiti

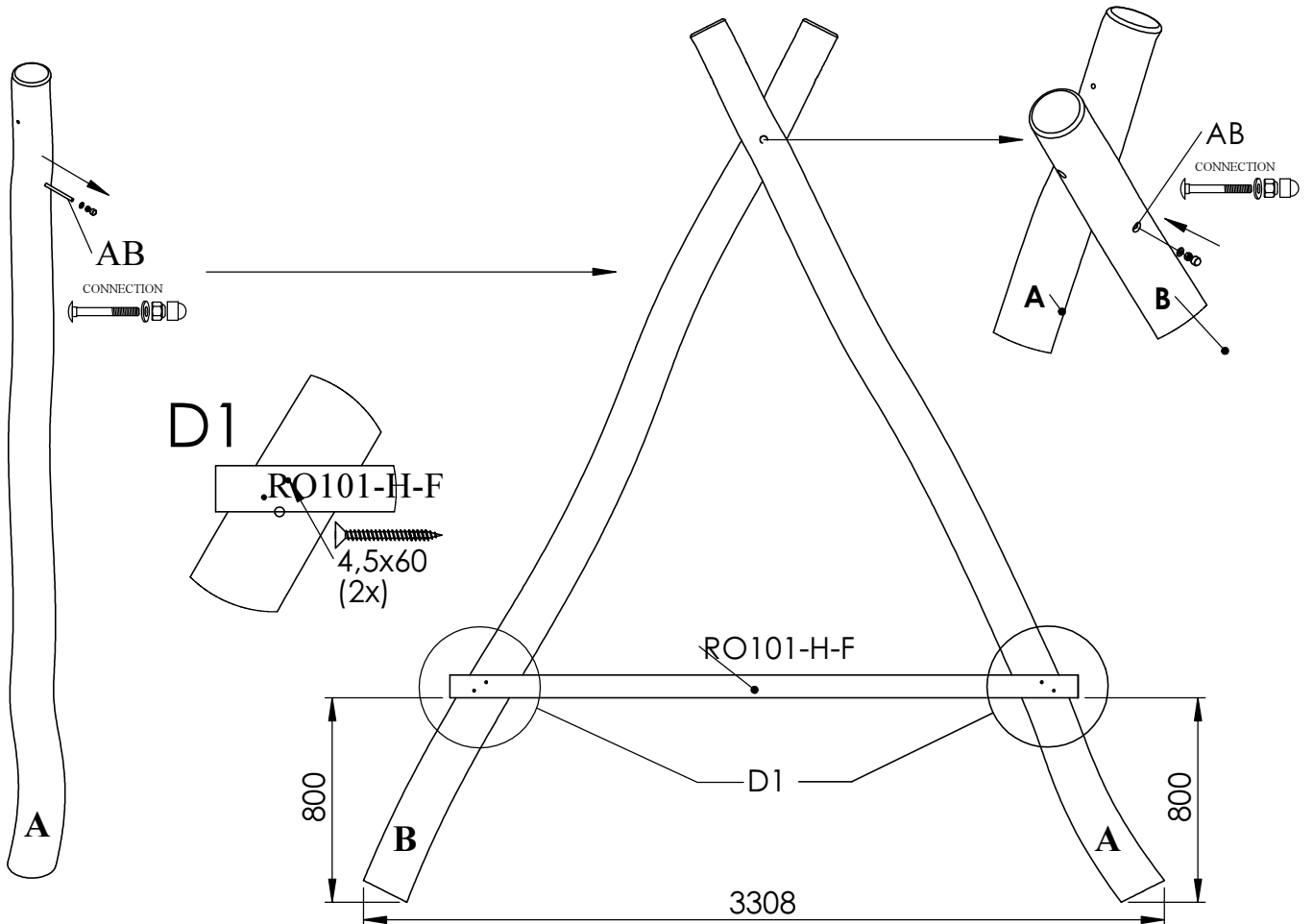
1x A		4000xØ140-Ø160	±80kg
1x B		4000xØ140-Ø160	±80kg
1x C		4000xØ140-Ø160	±80kg
1x D		4000xØ140-Ø160	±80kg
1x E		3500xØ140-Ø160	±65kg
2x F		2600x95x22	±3kg



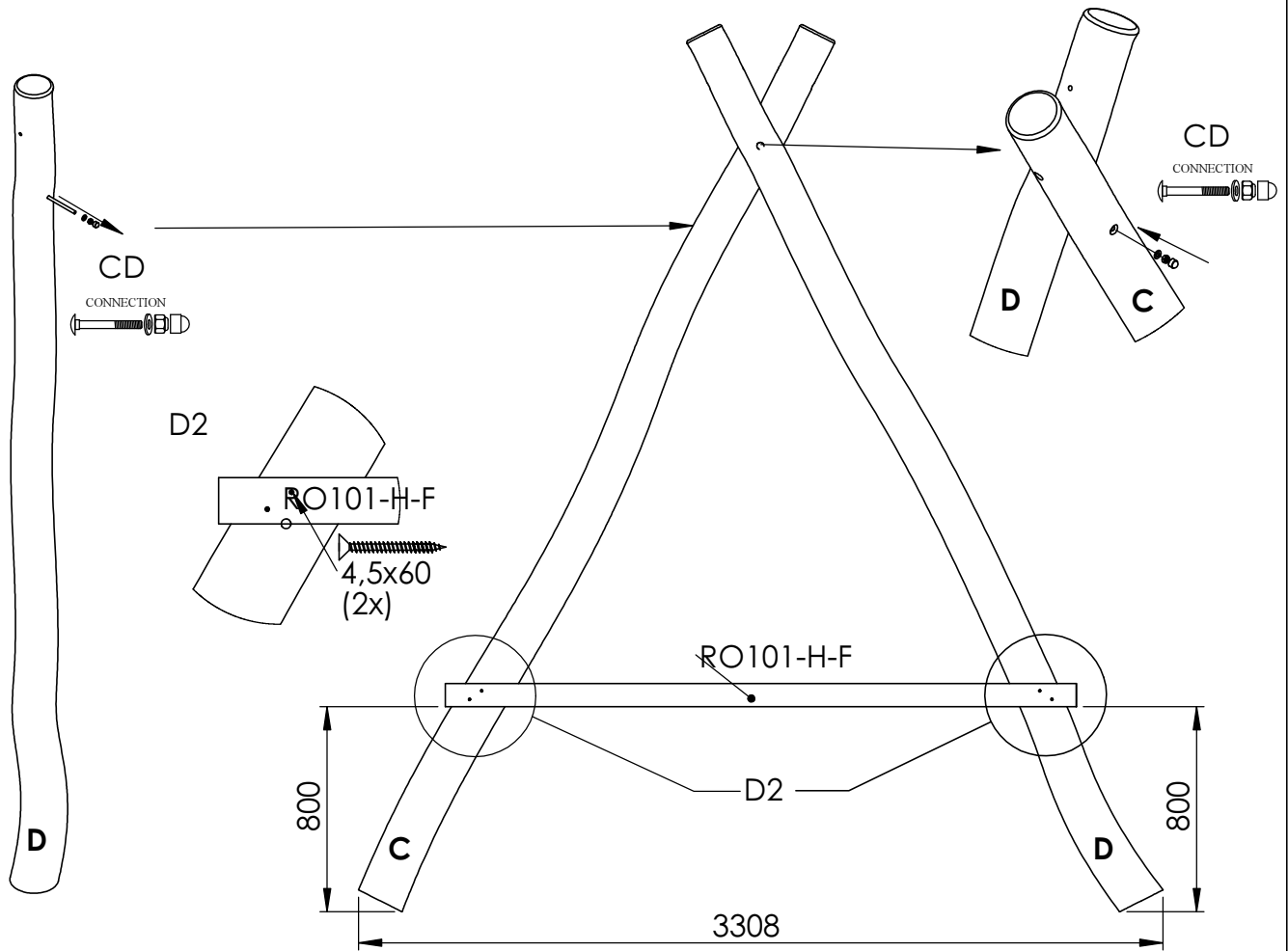
4x M12x200	
4x M12	
8x 4,5x60	



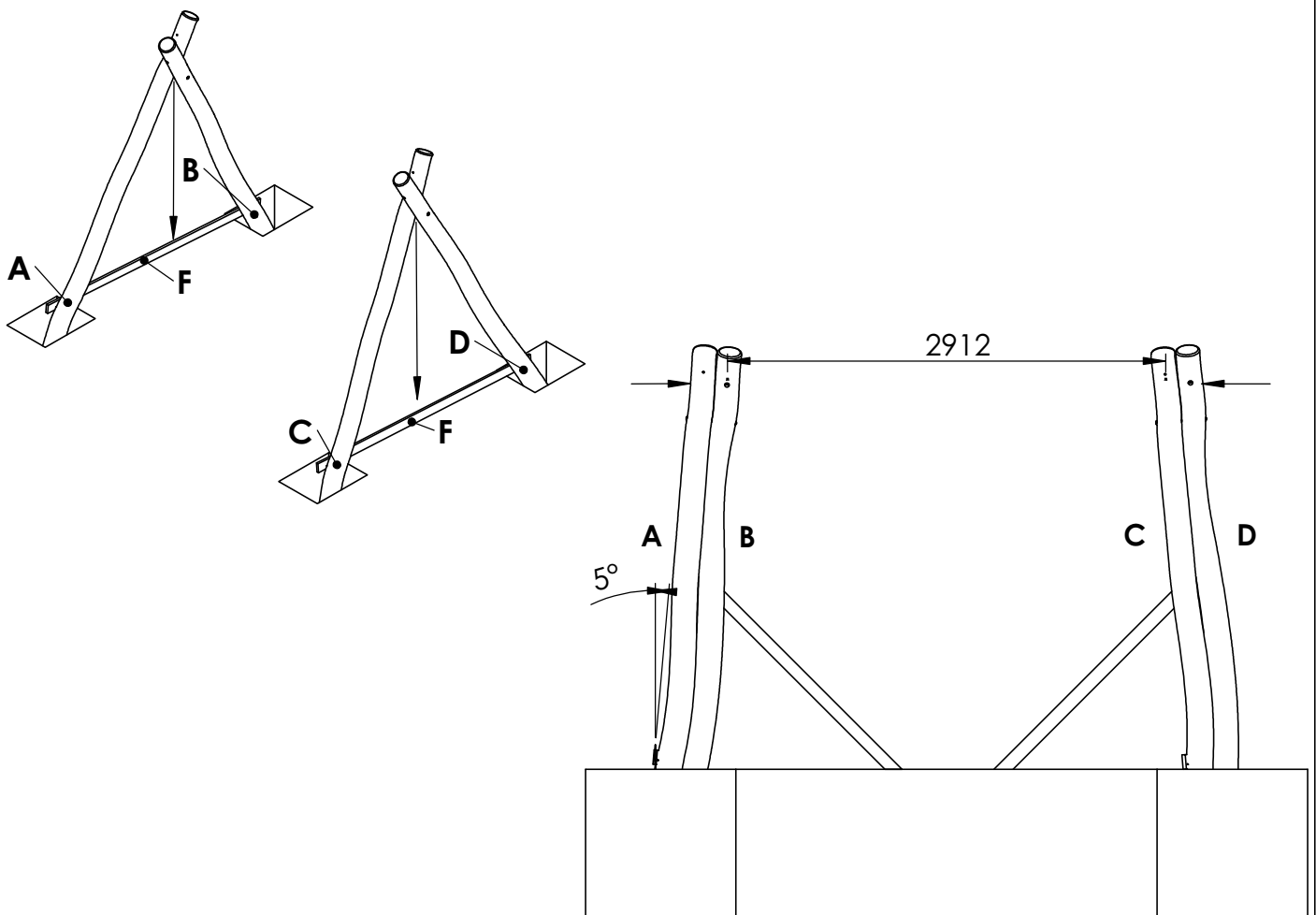
①



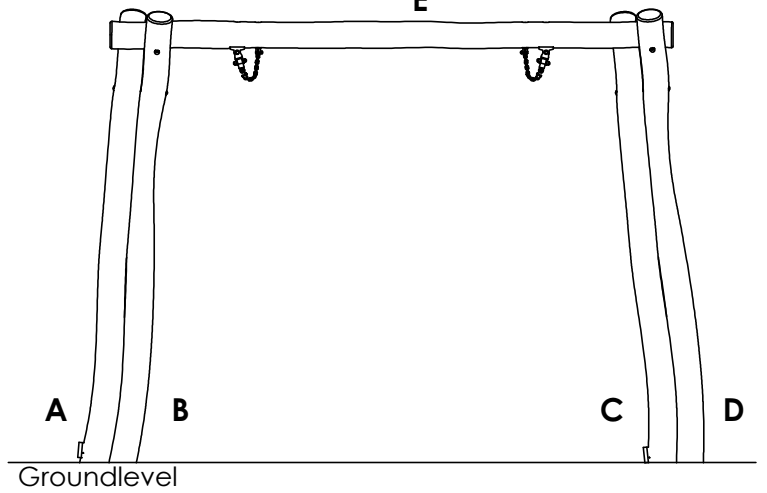
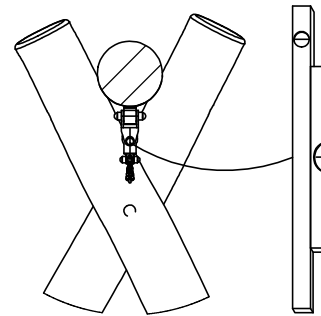
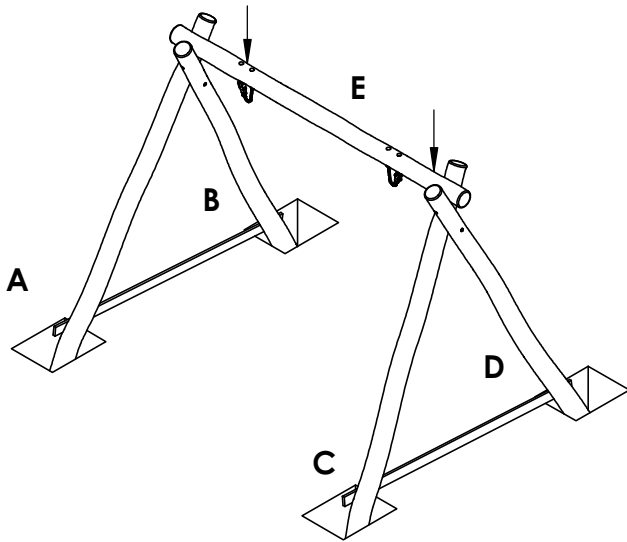
2



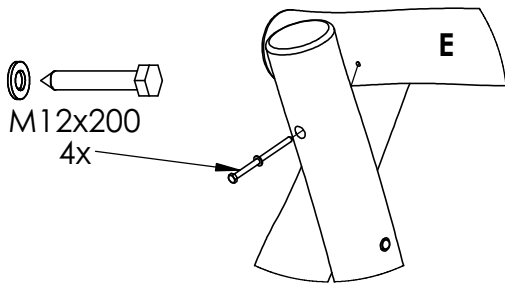
3



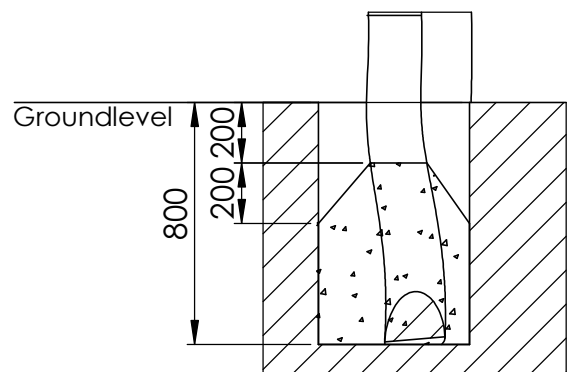
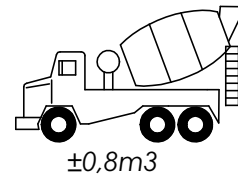
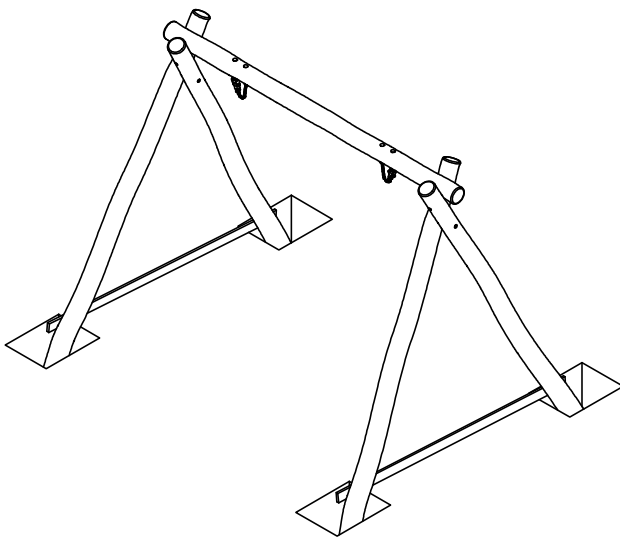
4



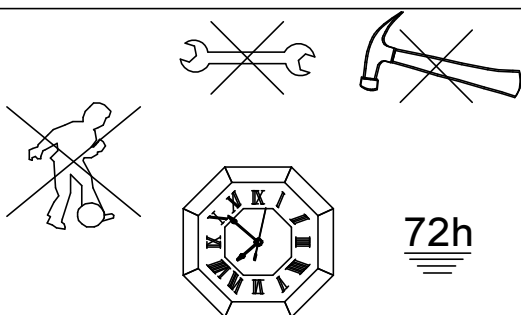
M12x200
4x



5

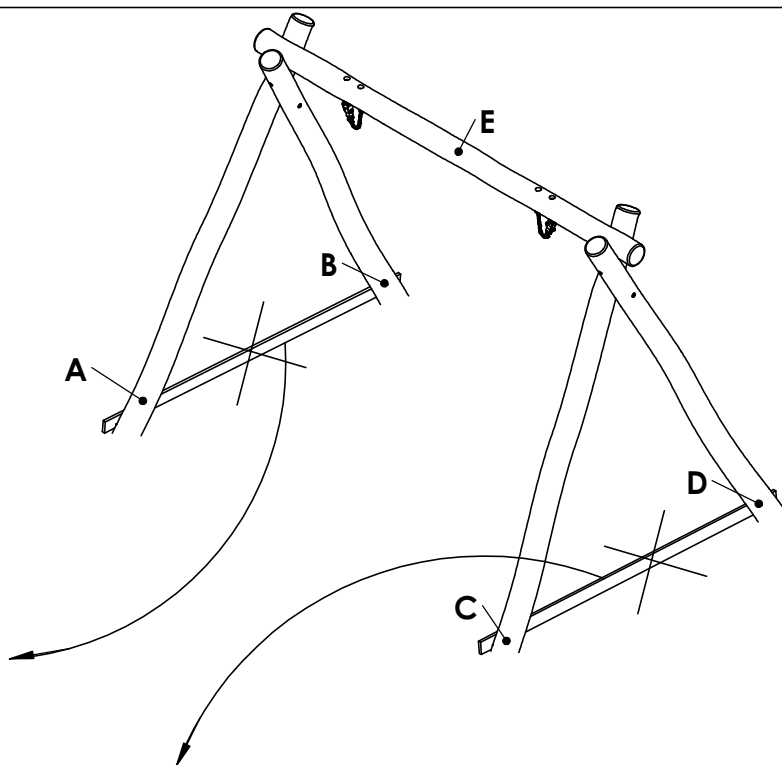


6

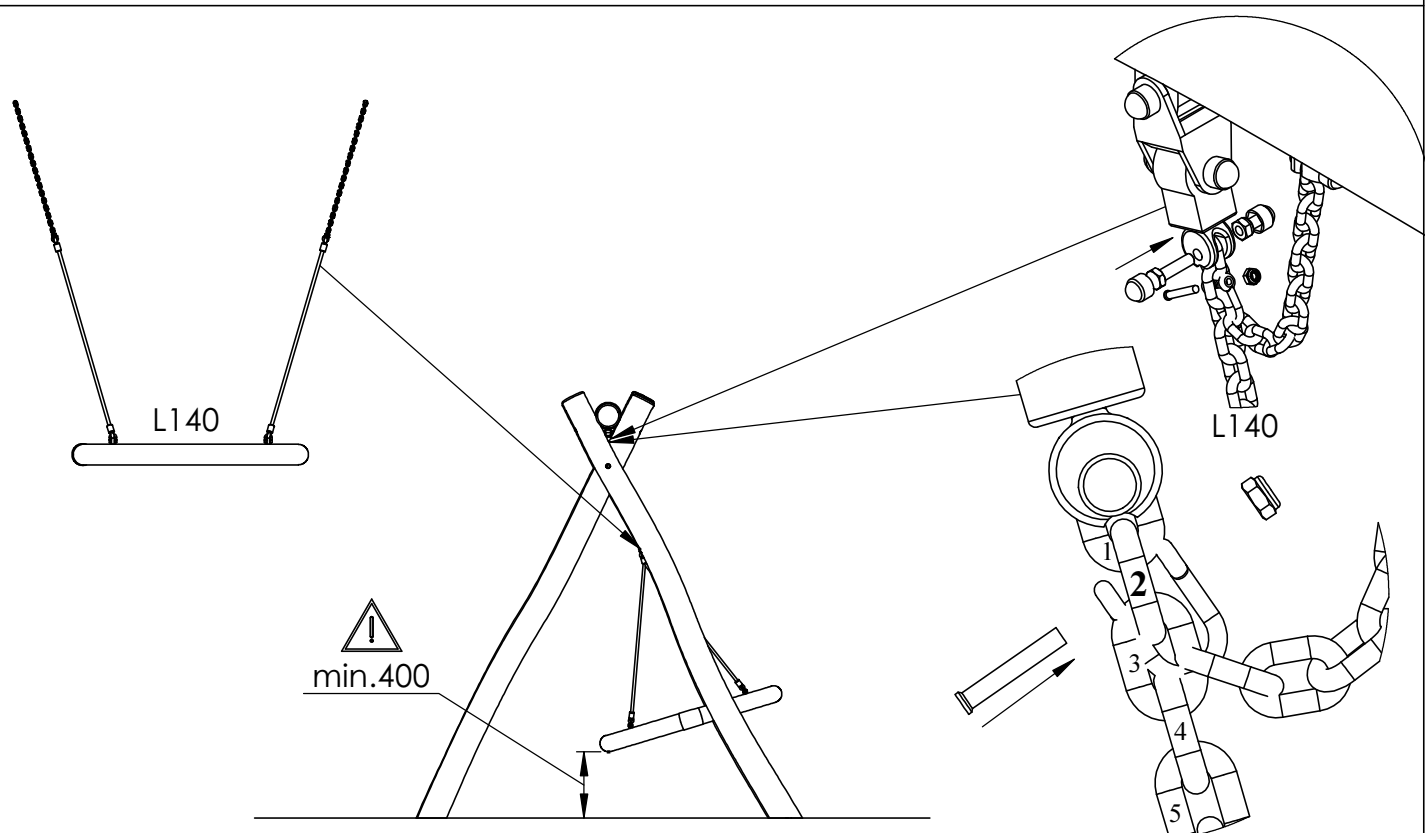


72h

7



8



- 9 Bij droog weer moeten alle bouten en schroeven opnieuw aangespannen worden.
Par temps sec il faut resserrer régulièrement toute la visserie.
By dry and warm weather check the tightness of all bolts and screws.
Bei trockenem Wetter müssen alle Schrauben und Bolzen aufs neue angespannt werden.
Para el tiempo seco, se necesita cerrar o ajustar los tornillos y tuercas.
Con tempo asciutto, tutti i bulloni e le viti devono essere avvitati nuovamente.