

T010 A/B

POLITIEWAGEN
 POLICE CAR
 VOITURE DE POLICE
 POLIZEIAUTO
 MACCHINA DELLA POLIZIA
 COCHE DE POLICÍA

Montagehandleiding
Notice de montage
Assembling manual
Montageanleitung
Instrucciones para el montaje
Istruzioni di installazione

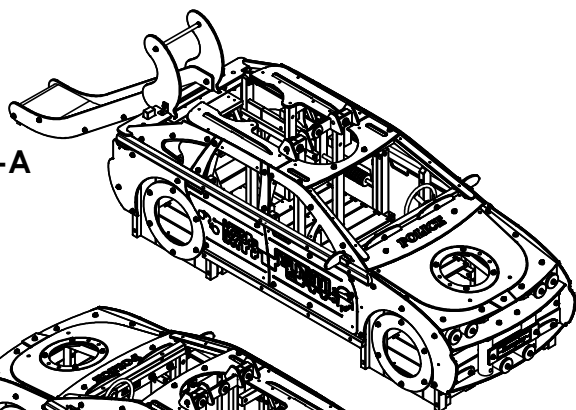
Leeftijd:2-6
 Age:
 Age group:
 Alter:
 Edad:
 Età:

EUROPLAY nv
 Eegene 9
 B-9200 DENDERMONDE
 tel. 32.52.22 66 22
 fax.32.52.22 67 22
 www.europlay.eu

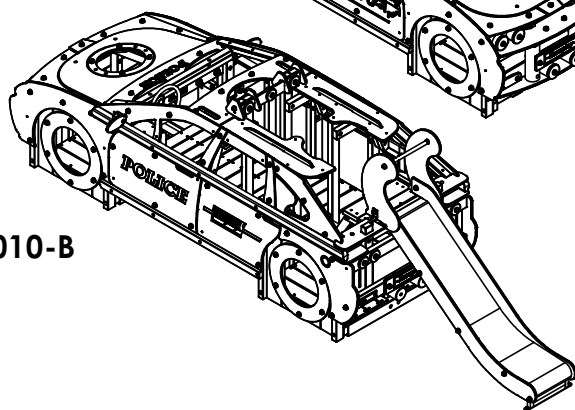
Dat.: 3/03/2016

Page: 1/5

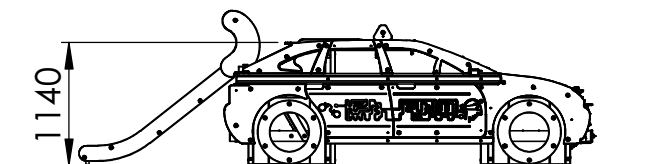
T010-A



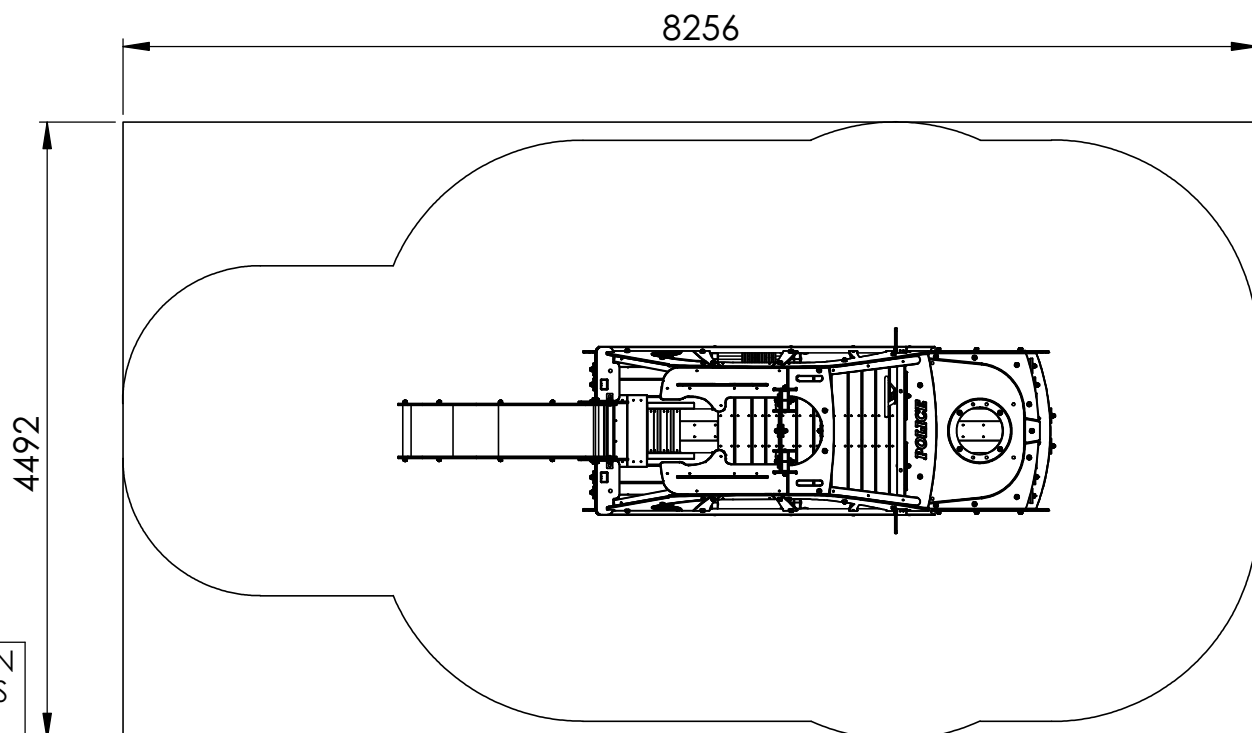
T010-B



VALHOOGTE / HAUTEUR DE CHUTE /
 FALL HEIGHT / FALLHÖHE/
 ALTURA DE CAÍDA / ALTEZZA DI CADUTA

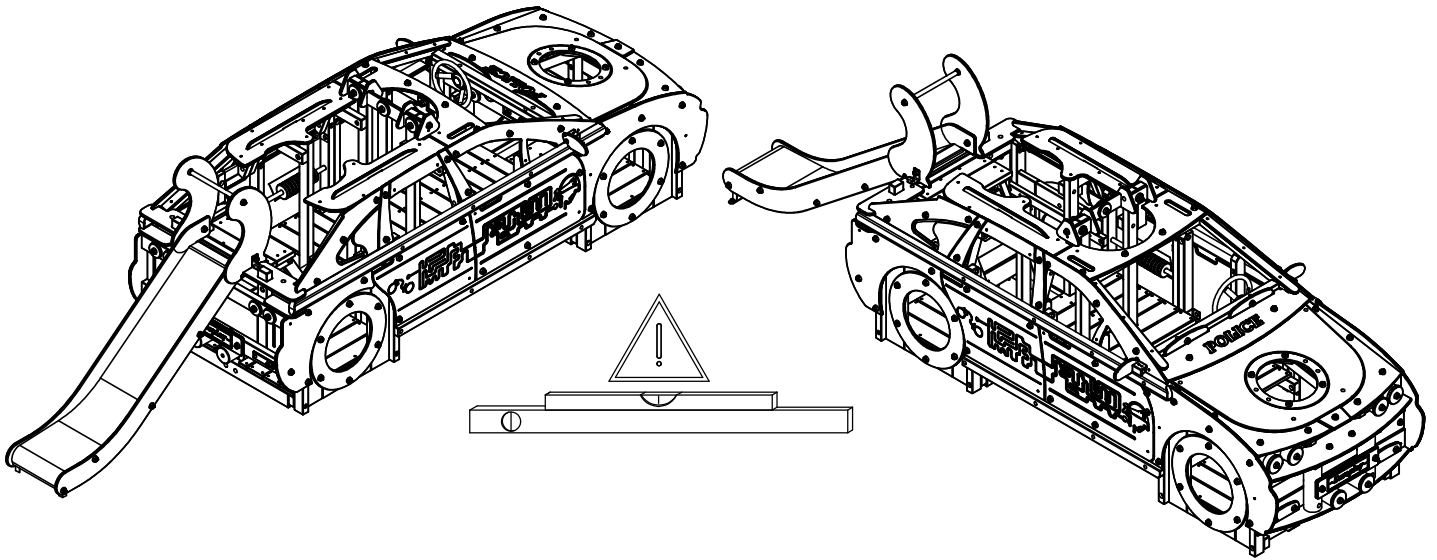


VEILIGHEIDSAFSTAND / ESPACE DE CHUTE / SAFETY AREA /
 SICHERHEITSAFSTAND / ZONA DE SEGURIDAD / DISTANZA DI SICUREZZA

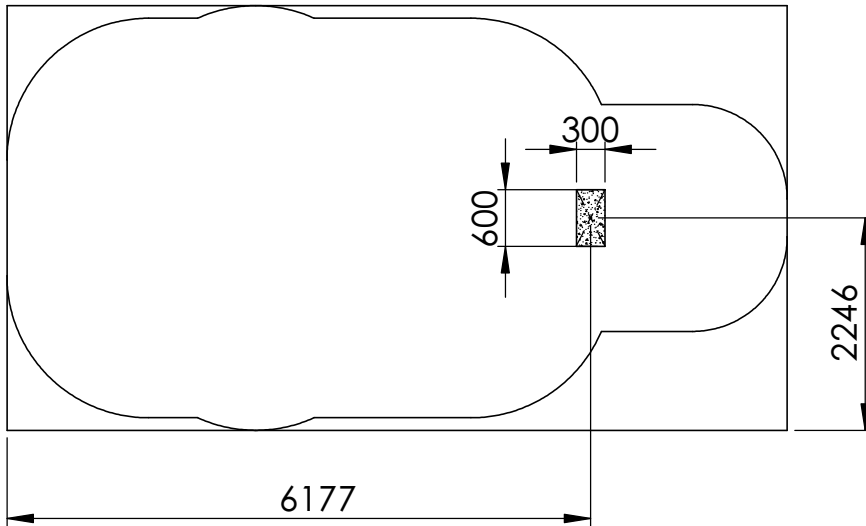


AFMETINGEN
 DIMENSIONS
 MASSE
 DIMENSIONES
 DIMENSIONI
 L :4,8m
 H:1,3m
 Br:1,5m

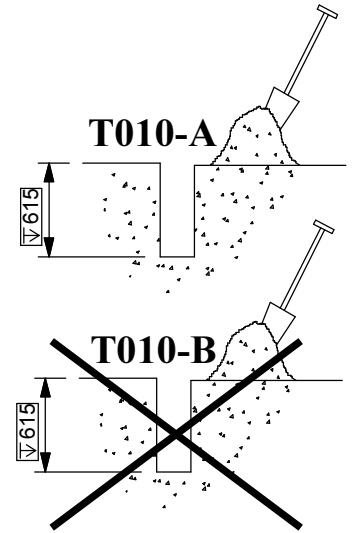
±37m²



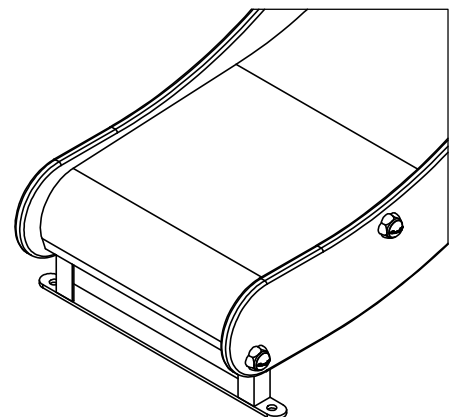
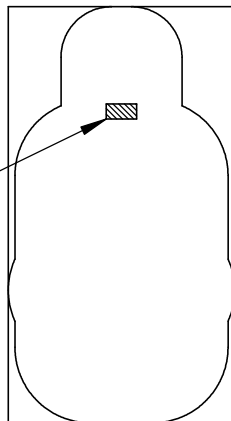
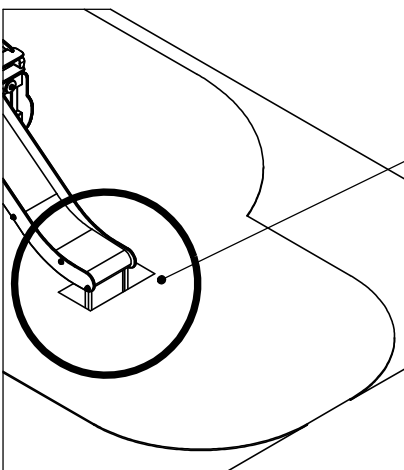
①



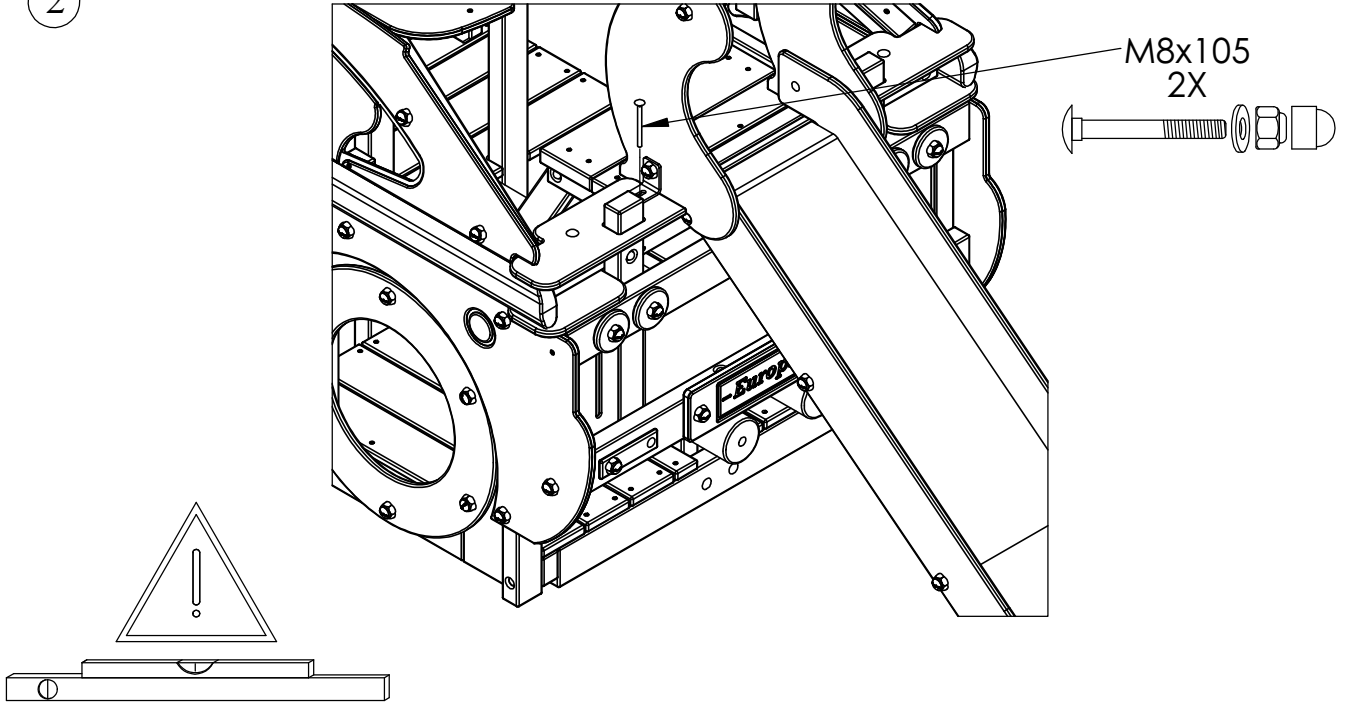
T010-A



T010-B



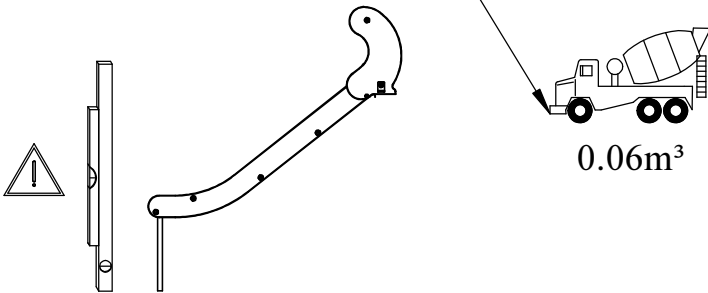
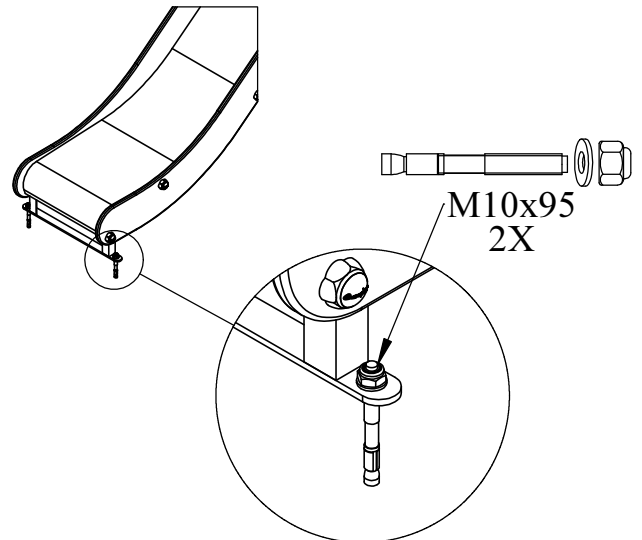
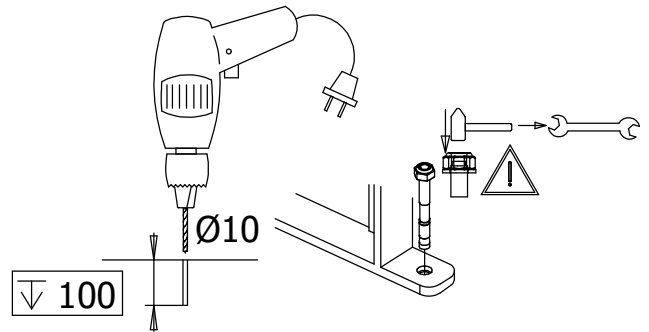
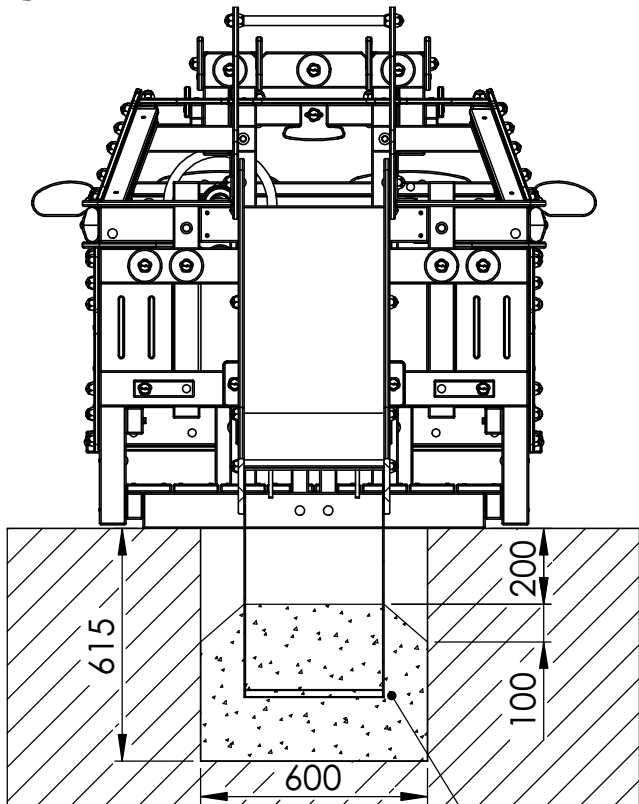
2

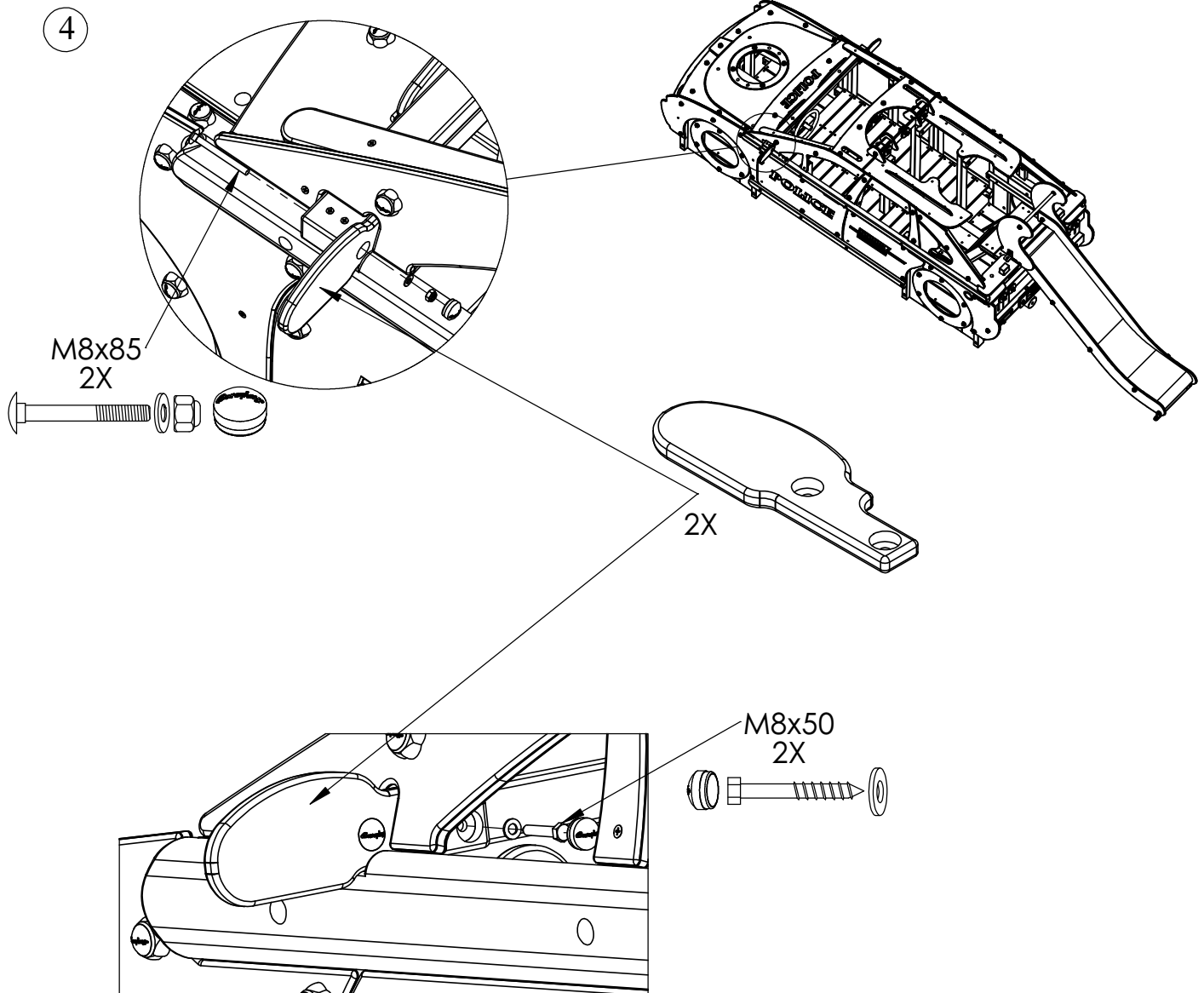


3

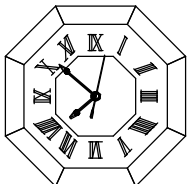
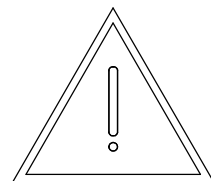
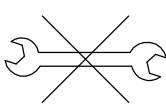
T010-A

T010-B





⑤



72h

⑥

Bij droog weer moeten alle bouten en schroeven opnieuw aangespannen worden.
 Par temps sec il faut resserrer régulièrement toute la visserie.
 By dry and warm weather check the tightness of all bolts and screws.
 Bei trockenem Wetter müssen alle Schrauben und Bolzen aufs neue angespannt werden.
 Para el tiempo seco, se necesita cerrar o ajustar los tornillos y tuercas.
 Con tempo asciutto, tutti i bulloni e le viti devono essere avvitate nuovamente.