

Art.Nr. 3013801

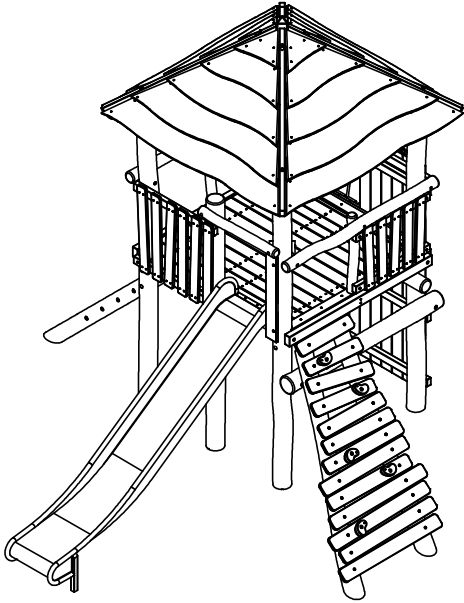
TOVERTOREN  
TOUR MAGIQUE  
MAGIC TOWER  
Zauberturm  
LA TORRE DE MAGIA  
TORRE INCANTATA

**Montagehandleiding**  
**Notice de montage**  
**Assembling manual**  
**Montageanleitung**  
**Instrucciones para el montaje**  
**Istruzioni di installazione**

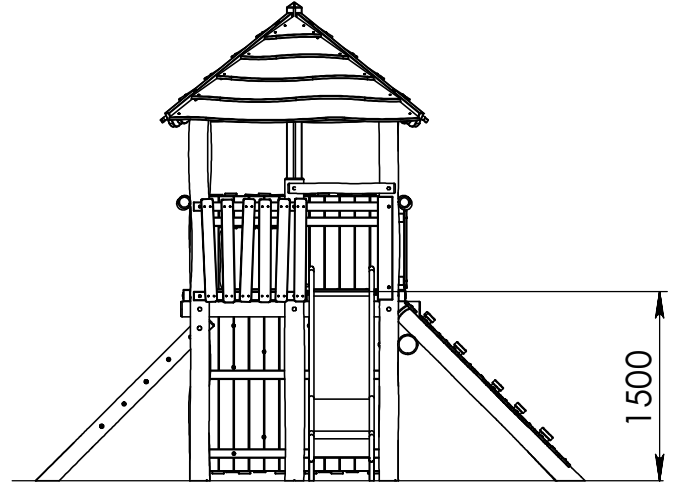
Leeftijd:  
Age: 4-12  
Age group:  
Alter:  
Edad:  
Età:

EUROPLAY nv  
Eegene 9  
B-9200 DENDERMONDE  
tel. 32.52.22 66 22  
fax.32.52.22 67 22  
www.europlay.eu

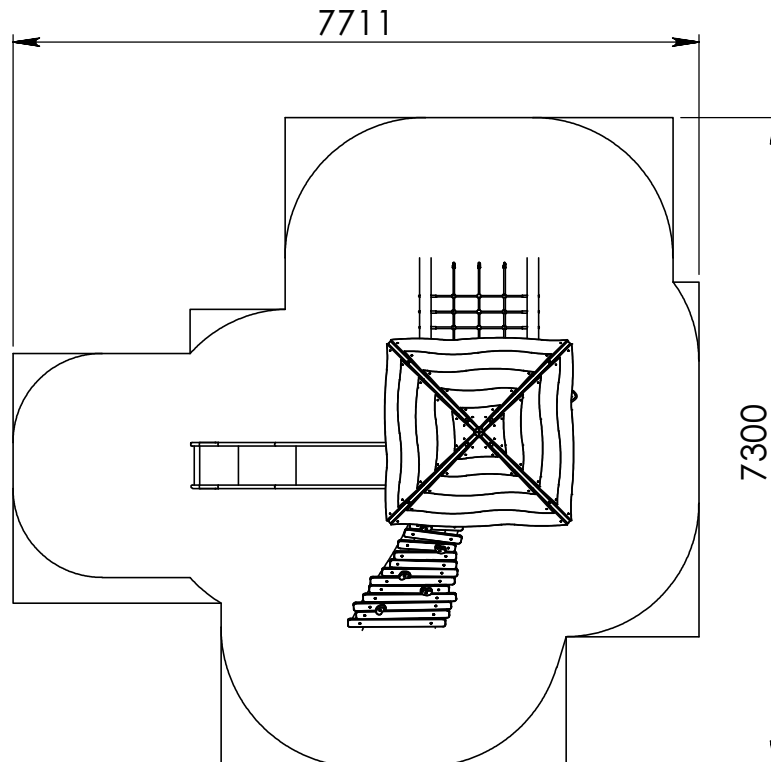
Dat.: 9/02/2015  
Page: 1/14



VALHOOGTE / HAUTEUR DE CHUTE /  
FALL HEIGHT / FALLHÖHE/  
ALTURA DE CAÍDA / ALTEZZA DI CADUTA



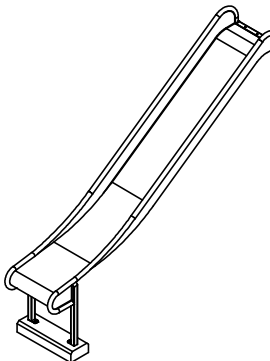
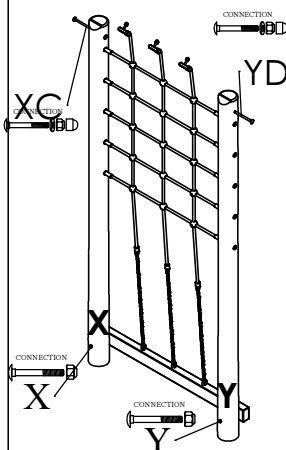
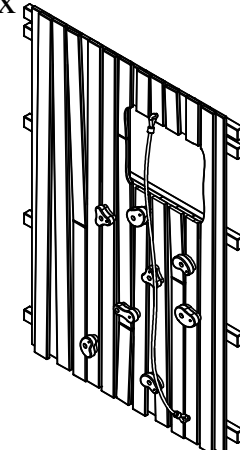
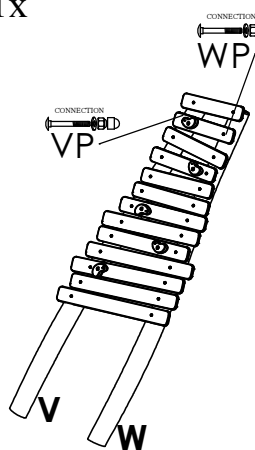
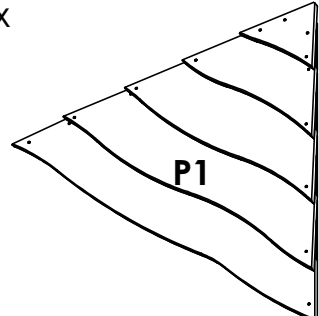
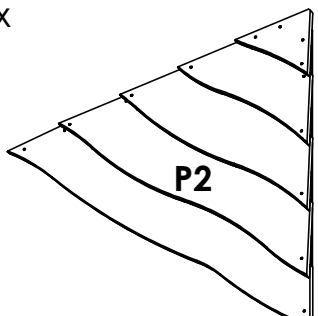
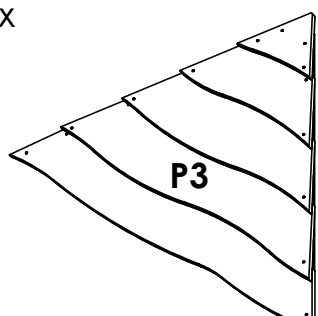
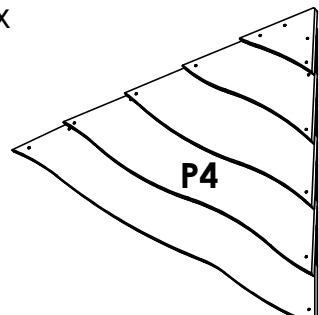
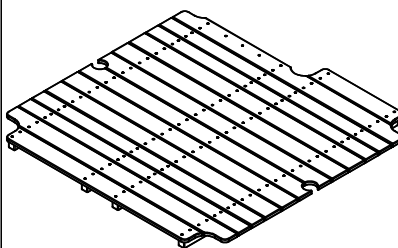
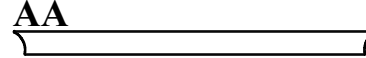

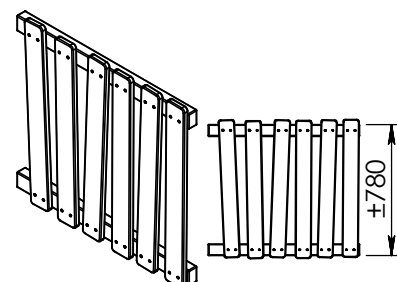
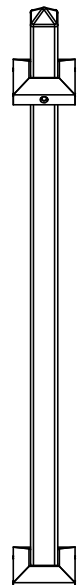
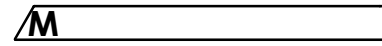
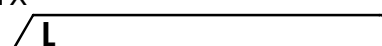
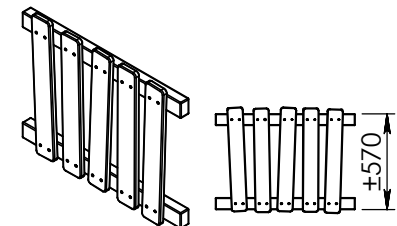
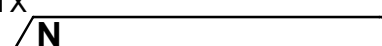
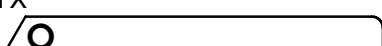


VEILIGHEIDSAFSTAND / ESPACE DE CHUTE / SAFETY AREA /  
SICHERHEITSAFSTAND / ZONA DE SEGURIDAD / DISTANZA DI SICUREZZA



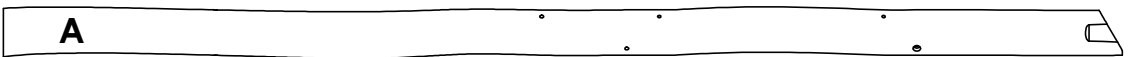
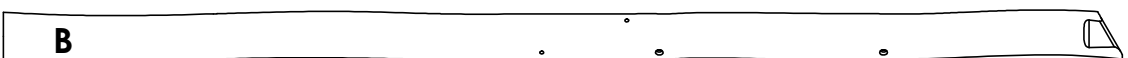
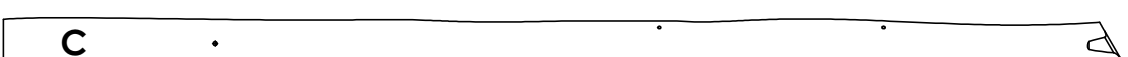
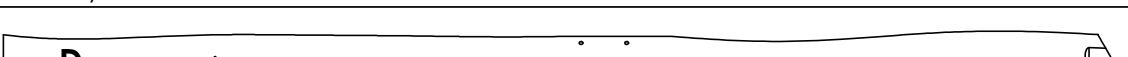
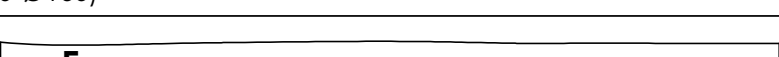
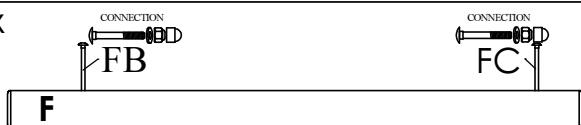
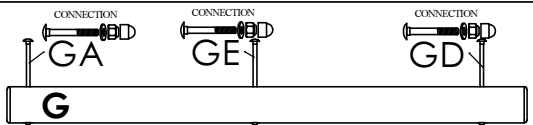
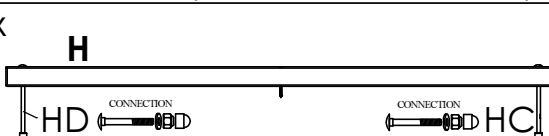


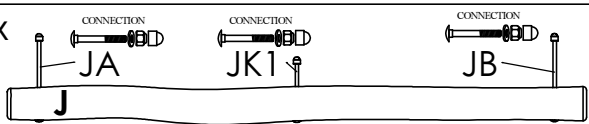

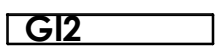

AFMETINGEN  
DIMENSIONS  
MASSE  
DIMENSIONES  
DIMENSIONI  
L : 4,6m  
H: 3,8m  
Br: 4,3m


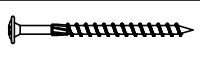

±42m<sup>2</sup>

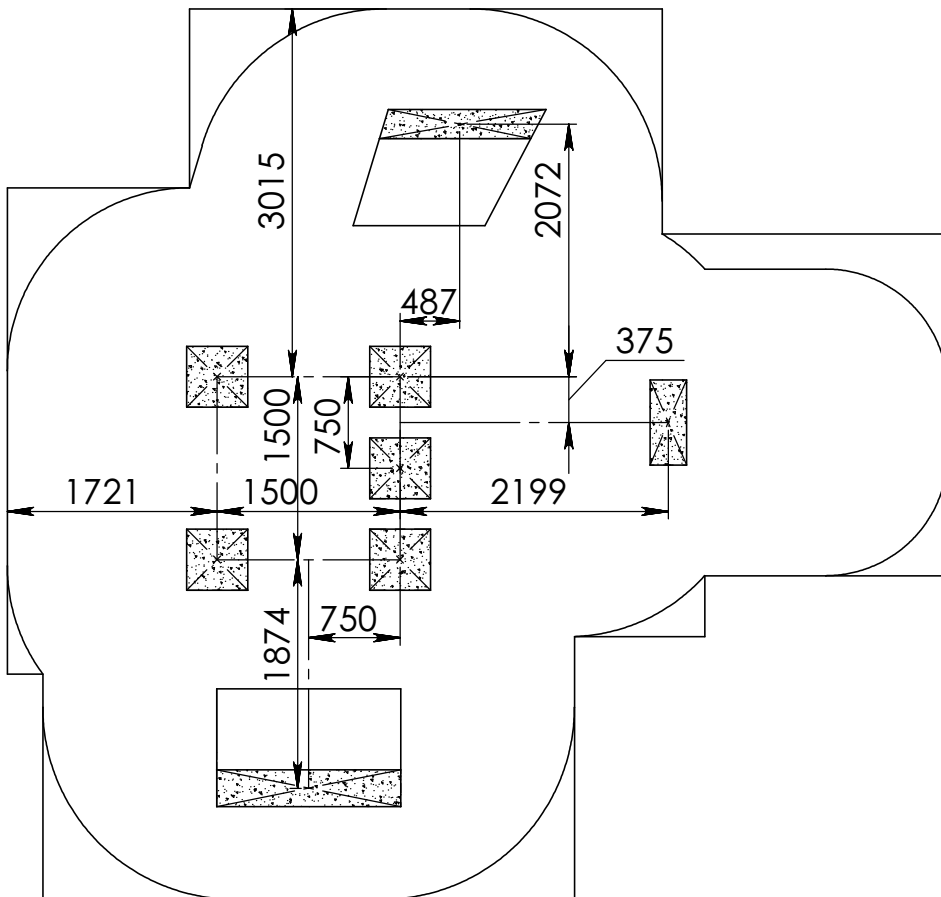
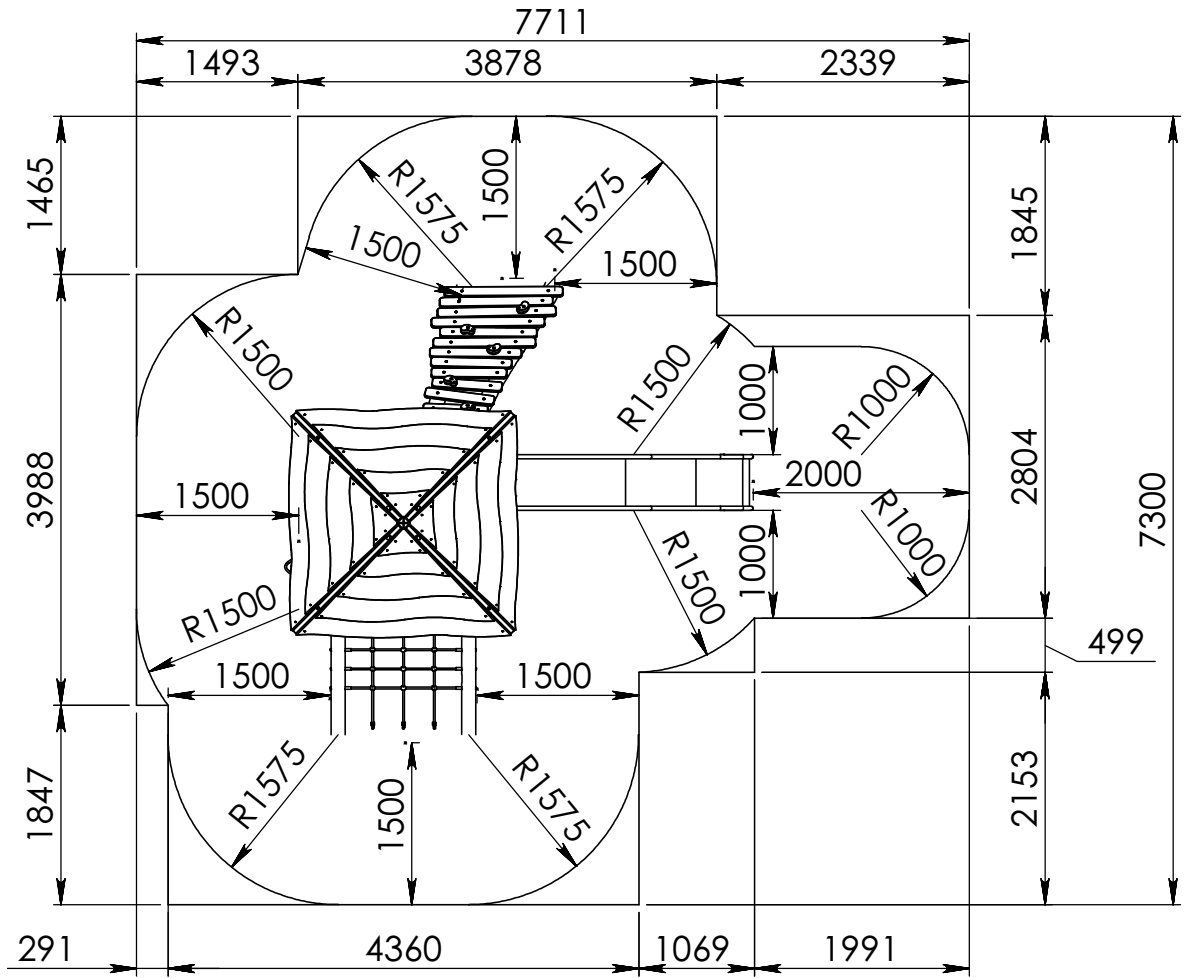
## Benodigdheden - Liste des pièces - Materials - Benötigtes - Accesorios - Requisiti

<p>1x</p>  <p>±59kg</p>	<p>1x</p>  <p>±70kg</p>	<p>1x</p>  <p>±70kg</p>	<p>1x</p>  <p>±99kg</p>
<p>1x</p>  <p>±25kg</p>	<p>1x</p>  <p>±25kg</p>	<p>1x</p>  <p>±25kg</p>	
<p>1x</p>  <p>±25kg</p>	<p>1x</p>  <p>±55kg</p>	<p>1x</p>  <p>(1440x95x22)</p>	
		<p>1x</p>  <p>(700x95x22)</p>	
<p>1x</p>  <p>±780</p>	<p>1x</p>  <p>±18kg</p>	<p>1x</p>  <p>(1450x90x45)</p>	
		<p>1x</p>  <p>(1450x90x45)</p>	
<p>1x</p>  <p>±570</p>		<p>1x</p>  <p>(1450x90x45)</p>	
		<p>1x</p>  <p>(1450x90x45)</p>	
		<p>1x</p>  <p>(842xØ60-Ø80)</p>	
		<p>1x</p>  <p>(842xØ60-Ø80)</p>	

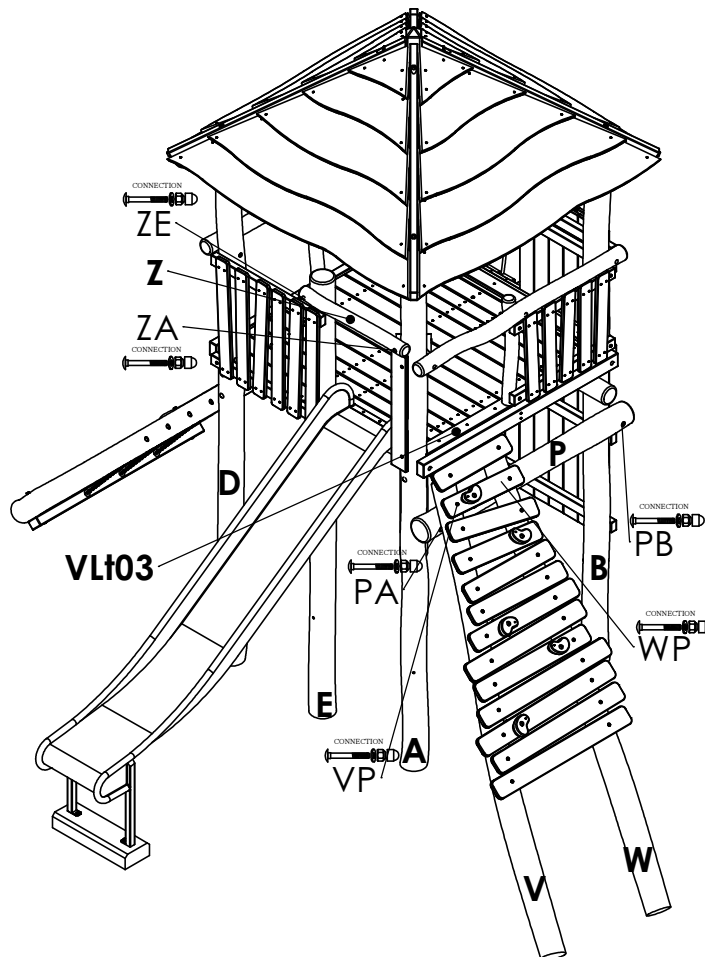
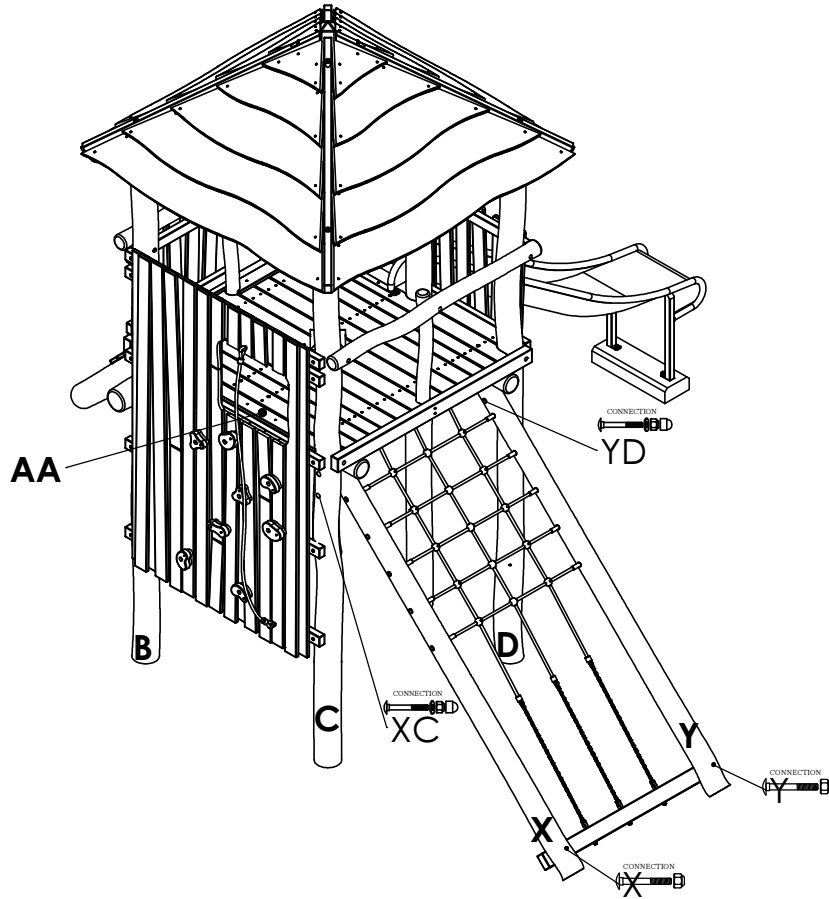
## Benodigdheden - Liste des pièces - Materials - Benötigtes - Accesorios - Requisiti

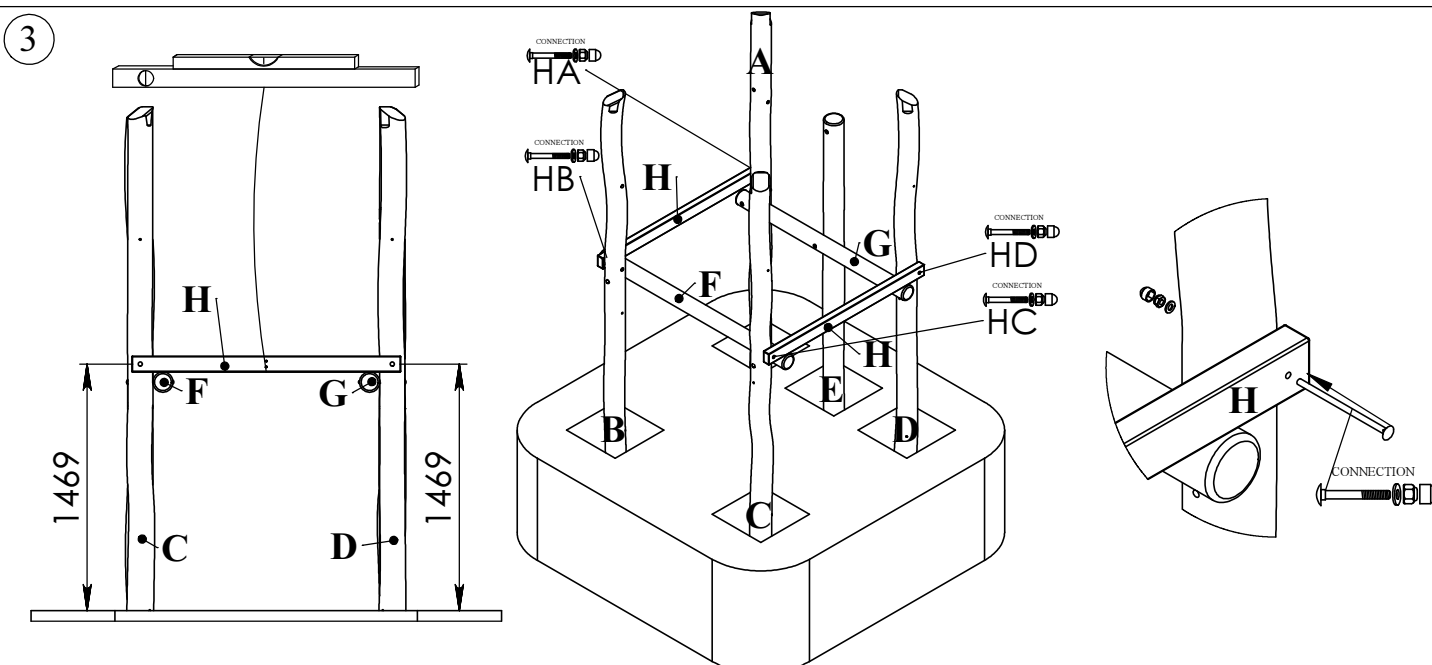
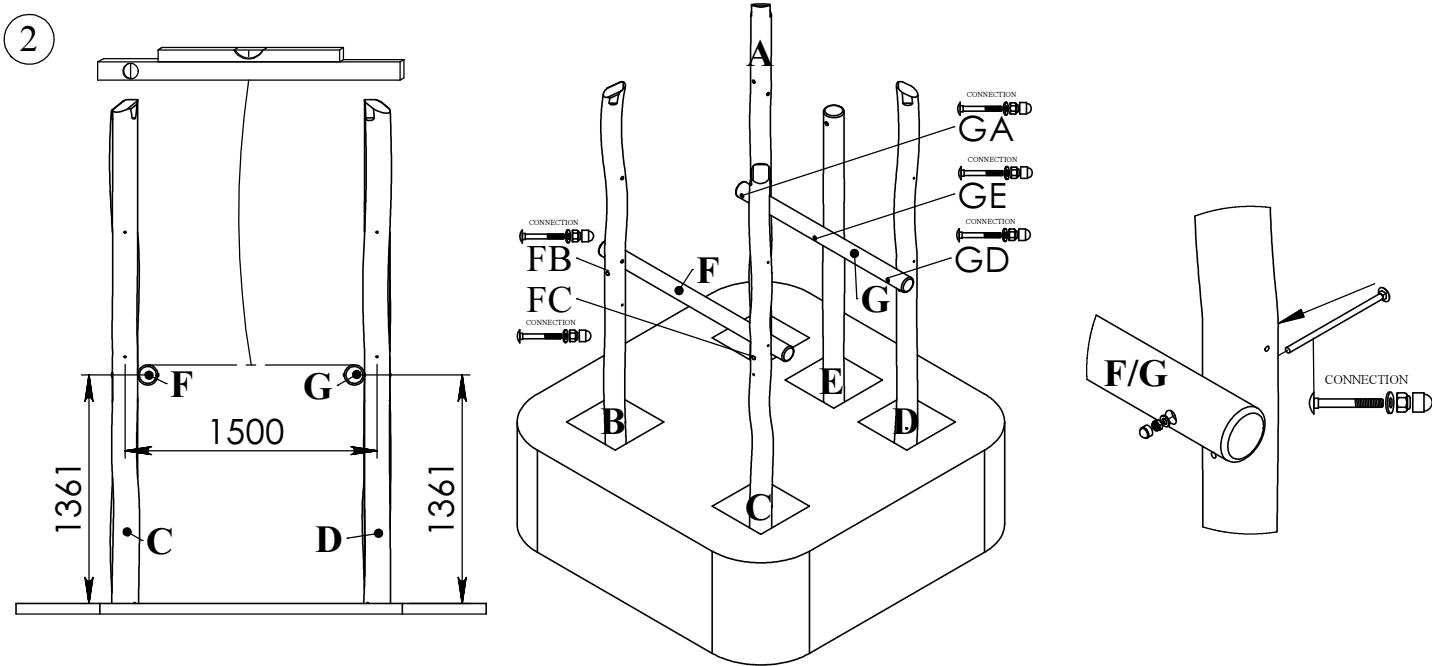
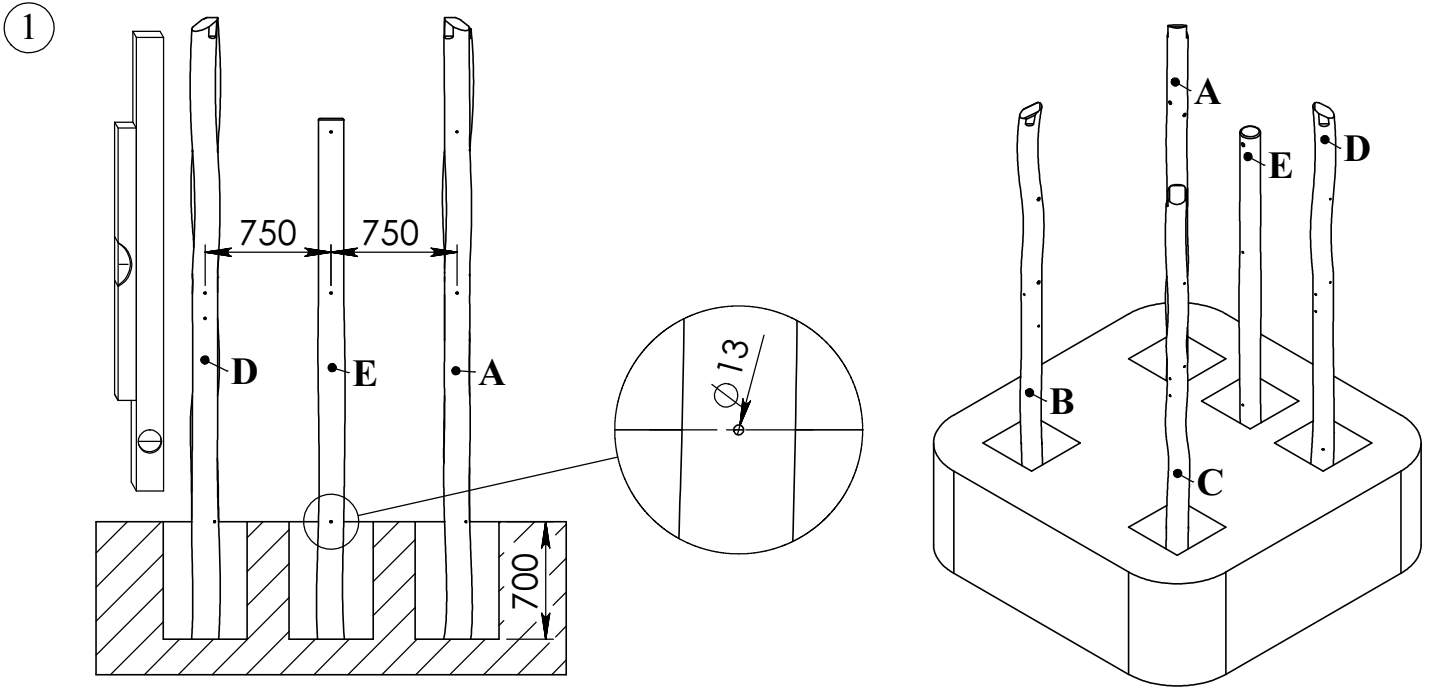
1x		(3700xØ140-Ø160)	(±55kg)
1x		(3700xØ140-Ø160)	(±55kg)
1x		(3700xØ140-Ø160)	(±55kg)
1x		(3700xØ140-Ø160)	(±55kg)
1x		(3100xØ140-Ø160)	(±48kg)
1x		(1900xØ120-Ø140)	(±18kg)
1x		(1720xØ120-Ø140)	(±16kg)
1x		(1600x95X57)	(±10kg)
1x		(1600x95X57)	(±10kg)
1x		(1685xØ100-Ø120)	(±10kg)
1x		(1685xØ100-Ø120)	(±10kg)
1x		(1700xØ140-Ø160)	(±25kg)
1x		(820x120x22)	
1x		(850xØ60-Ø80)	

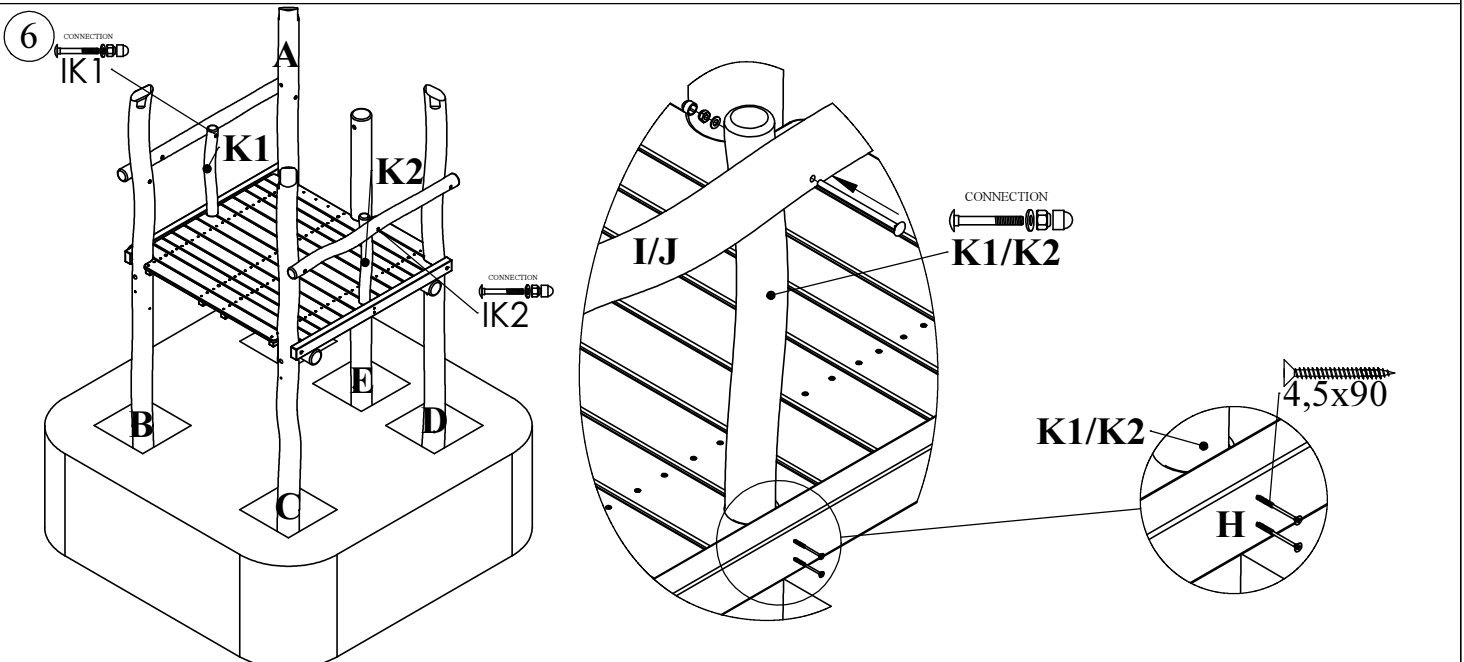
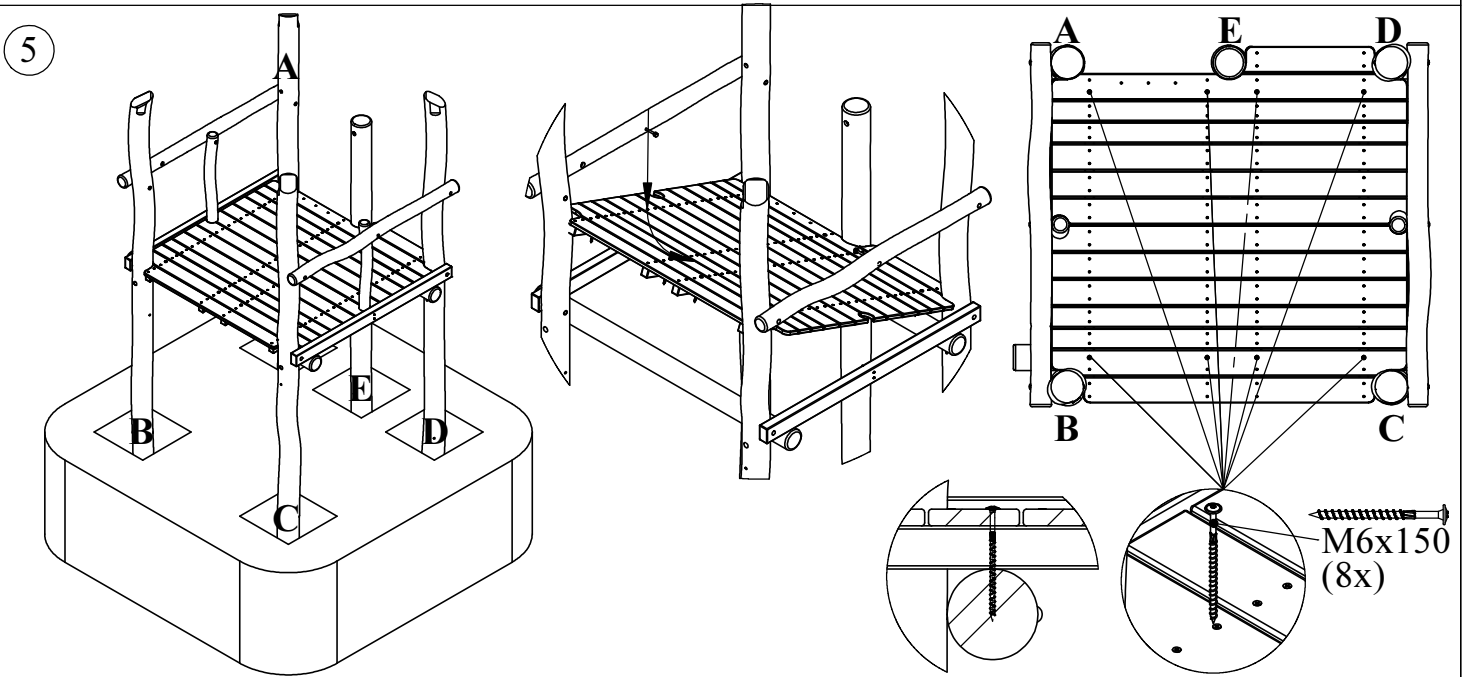
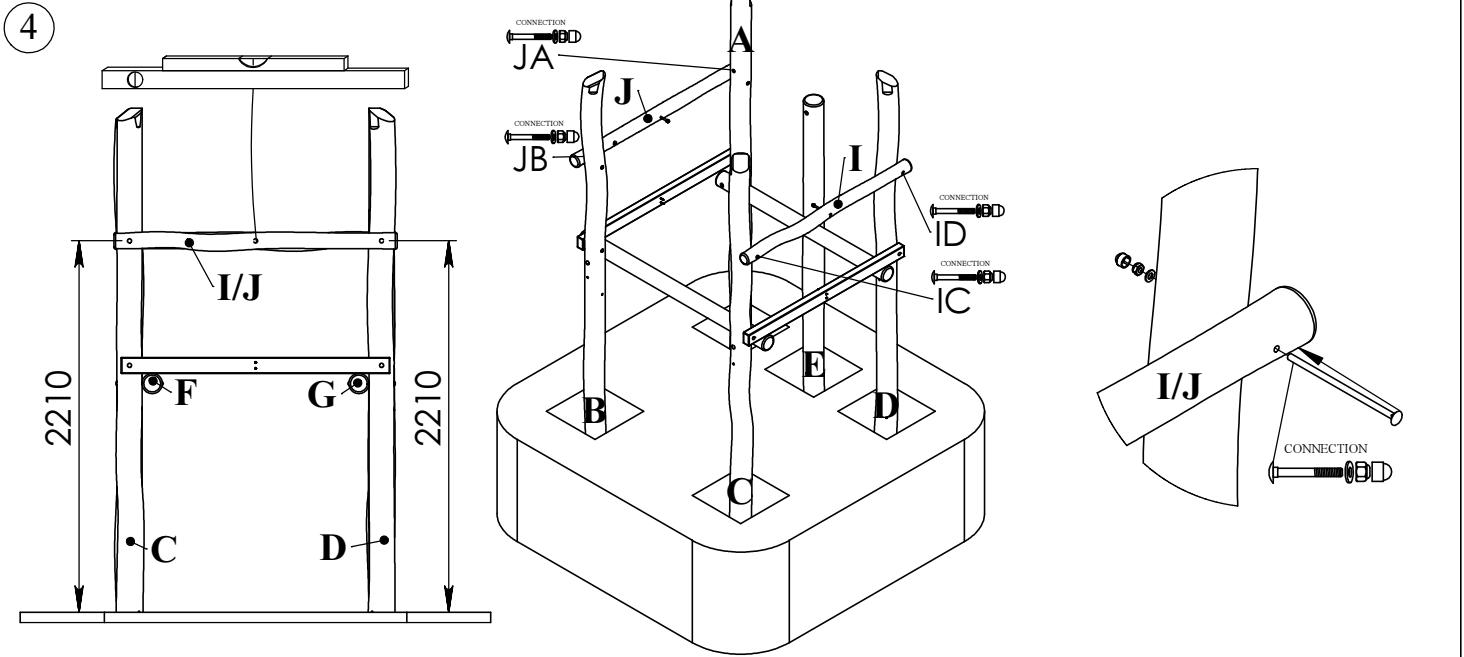
	4x M12x170		38x M6x80		9x 4,5x40
			20x M6x120		4x 4,5x60
	4x M12x200		8x M6x150		4x 4,5x90



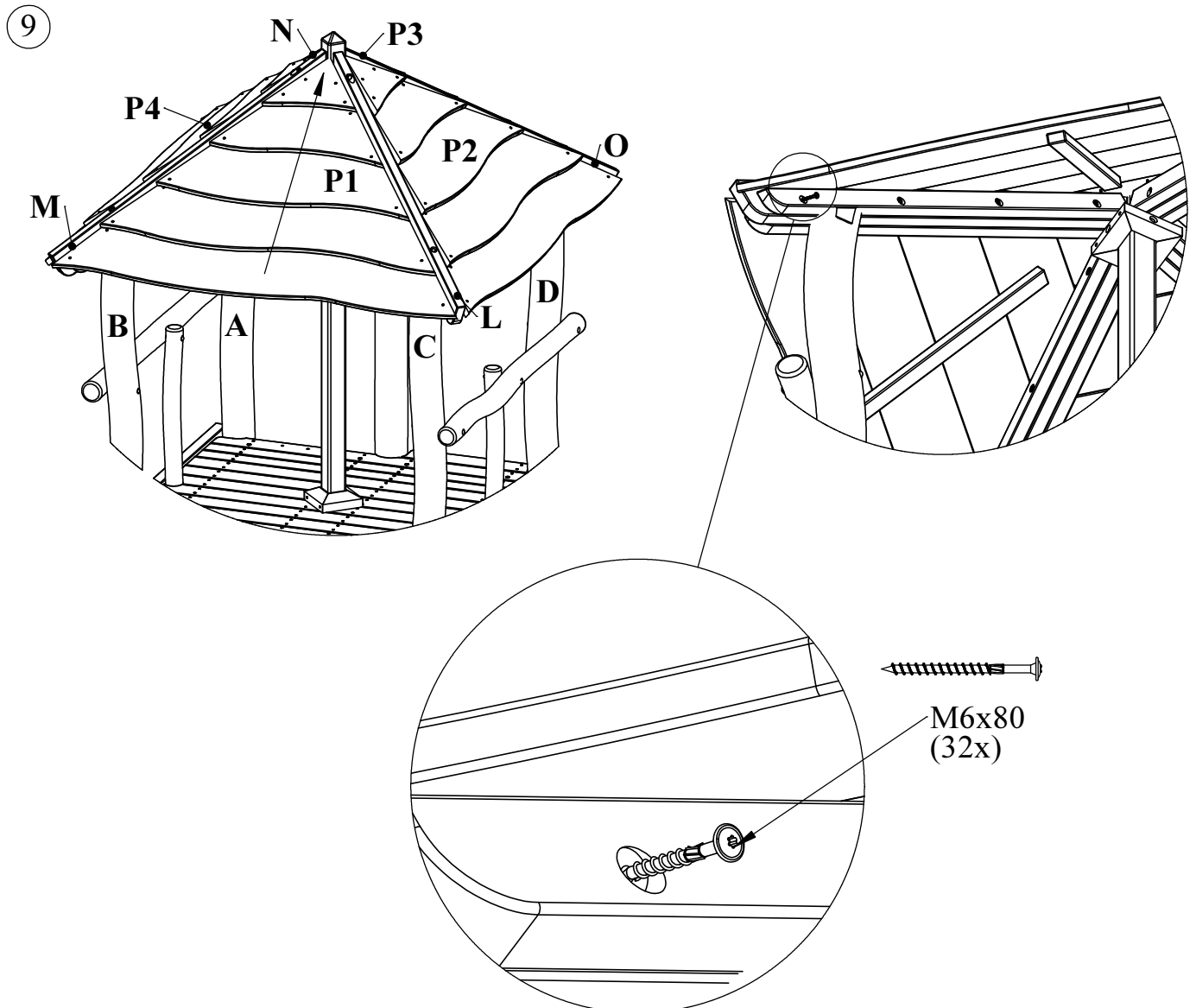
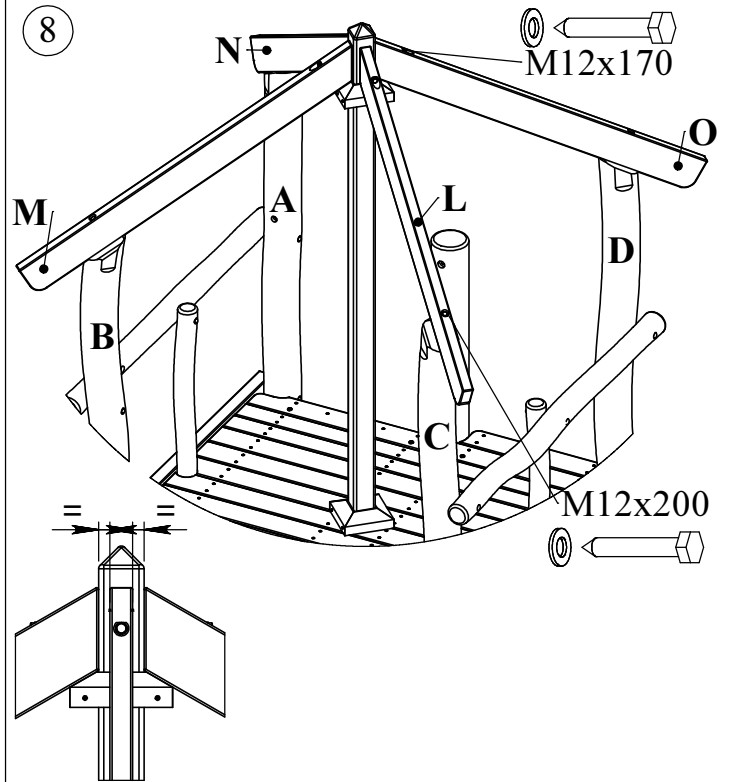
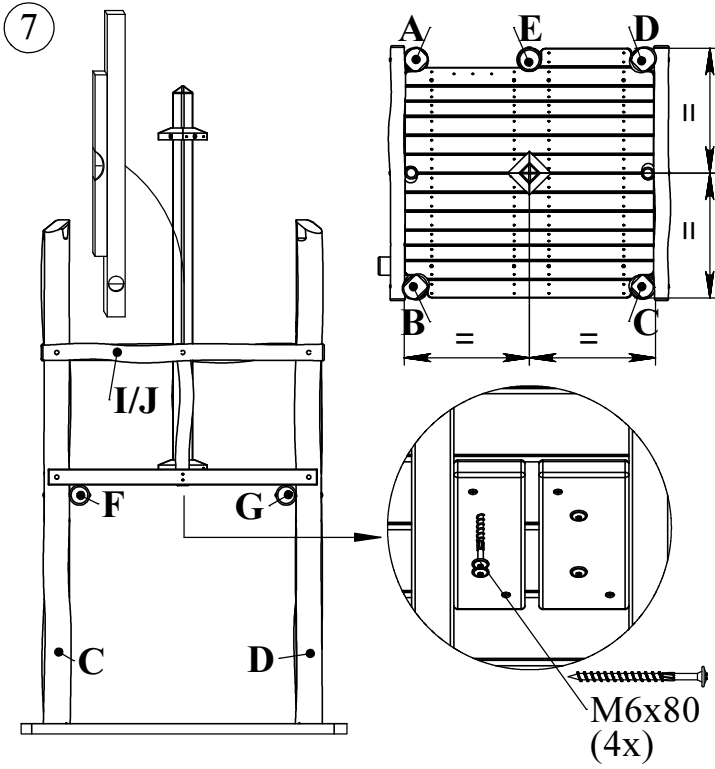


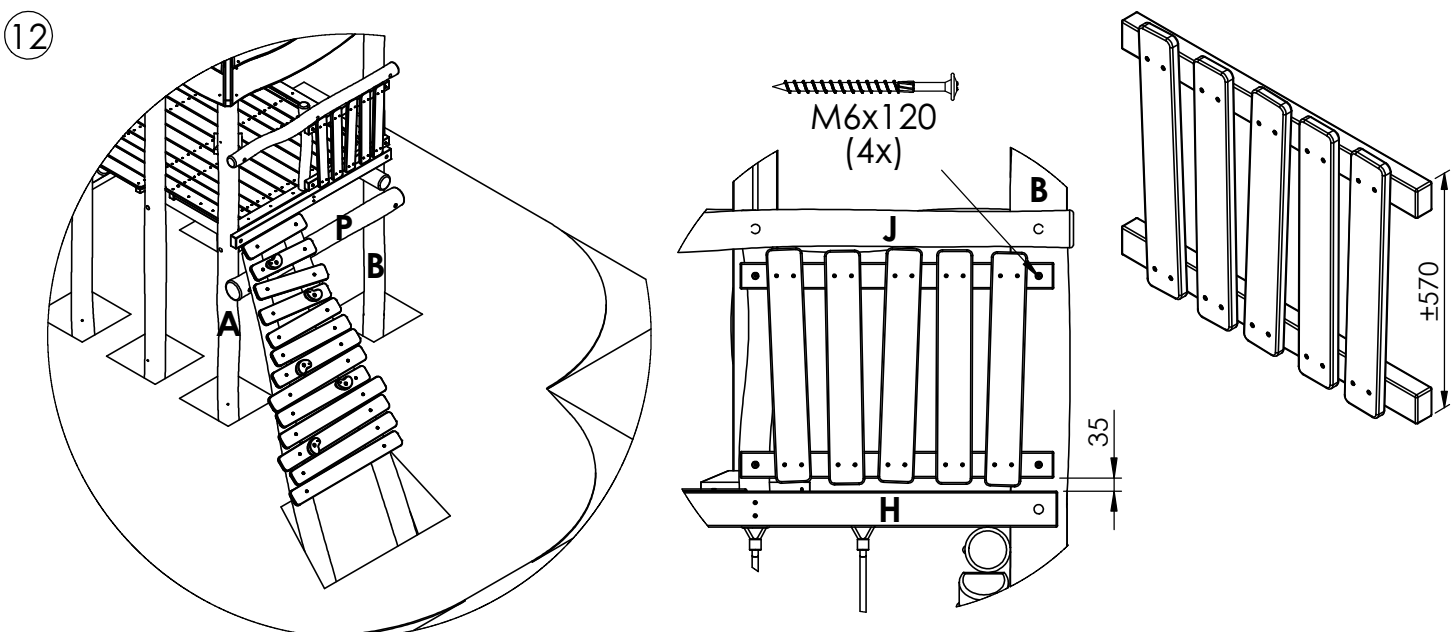
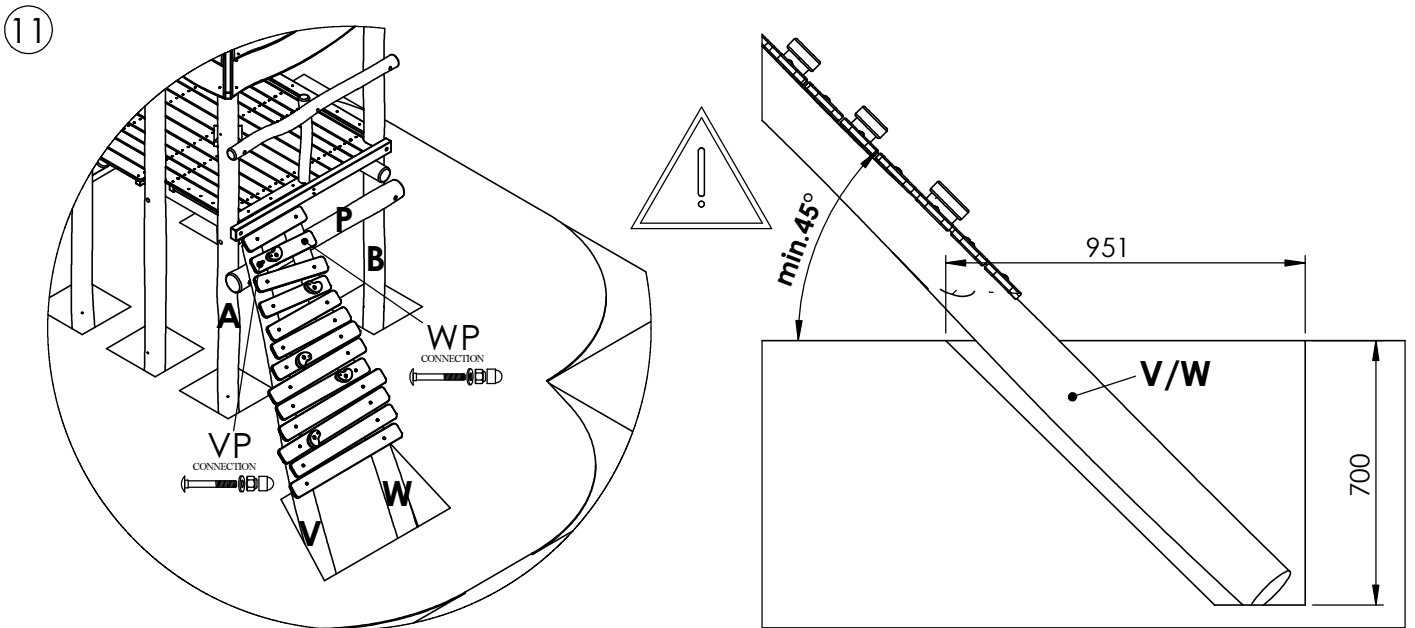
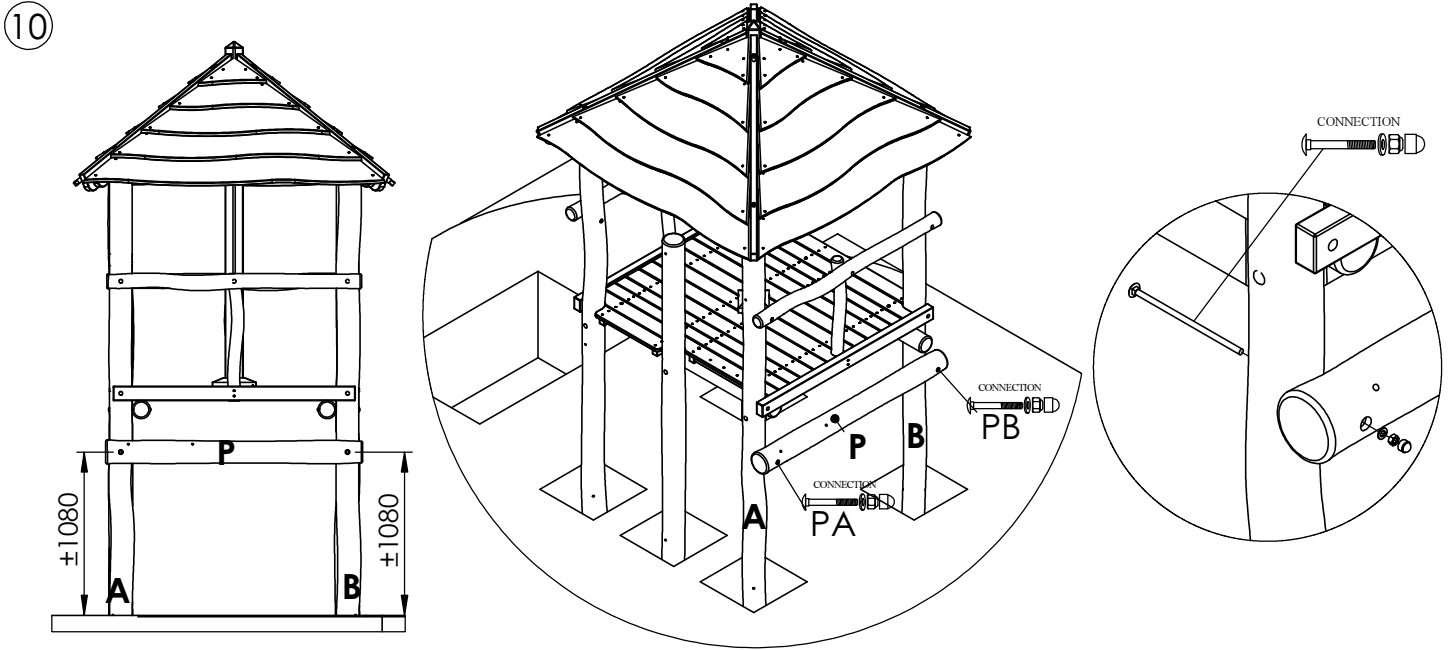




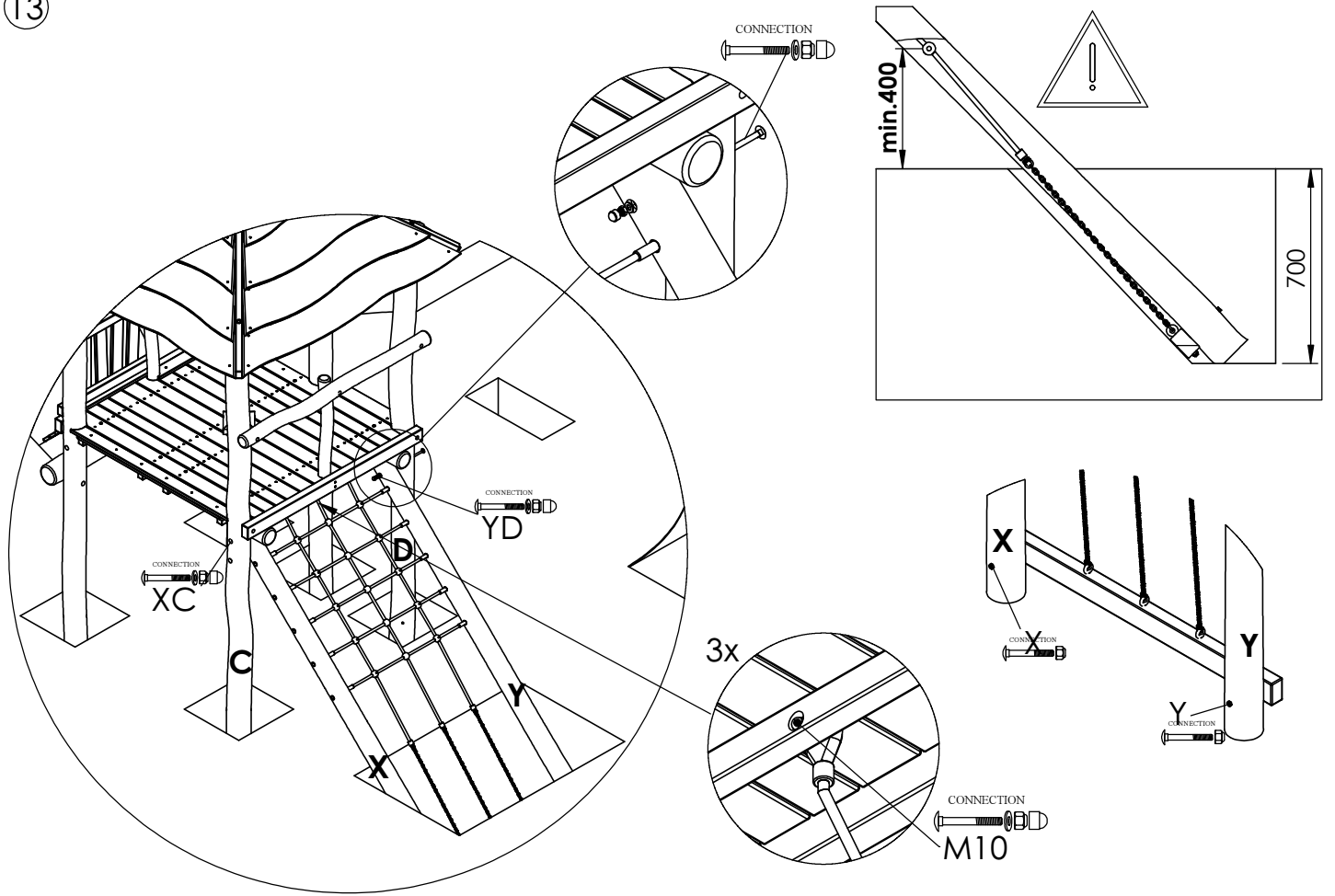




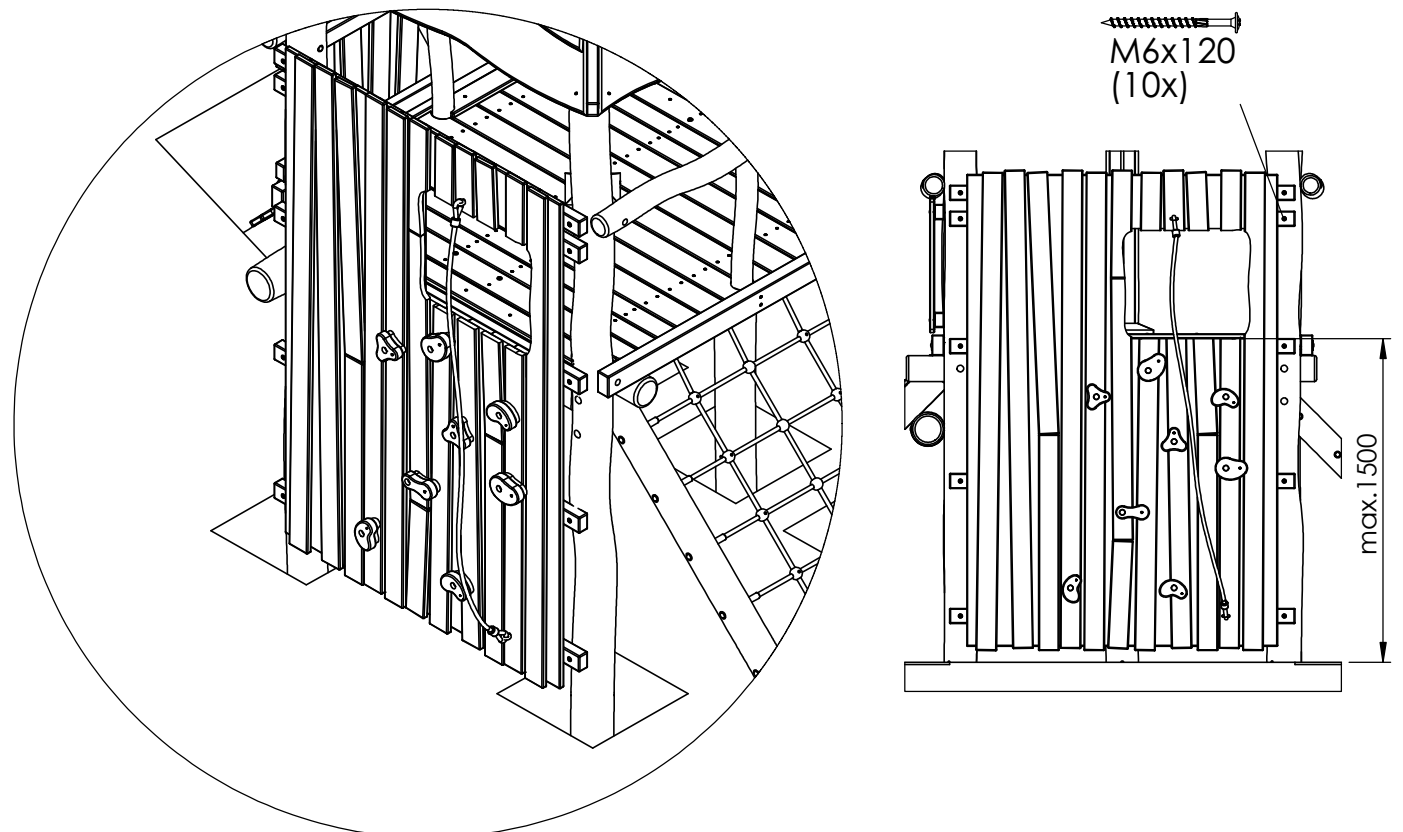




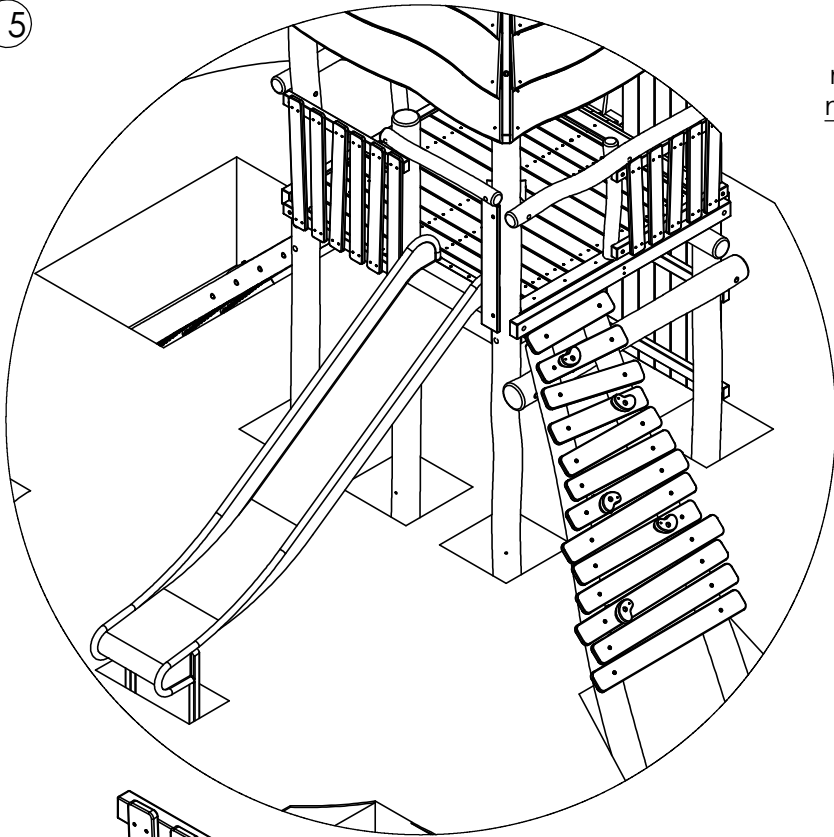
13



14



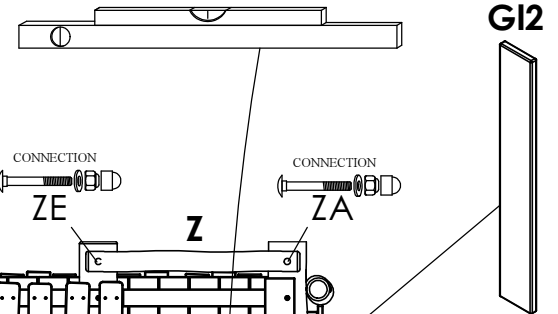
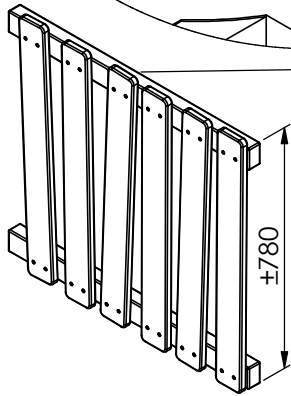
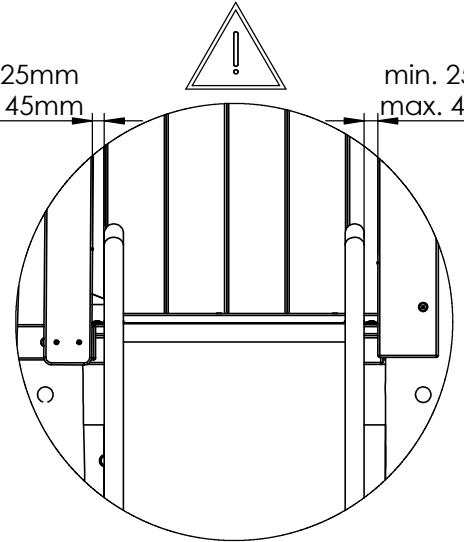
15



min. 25mm  
max. 45mm

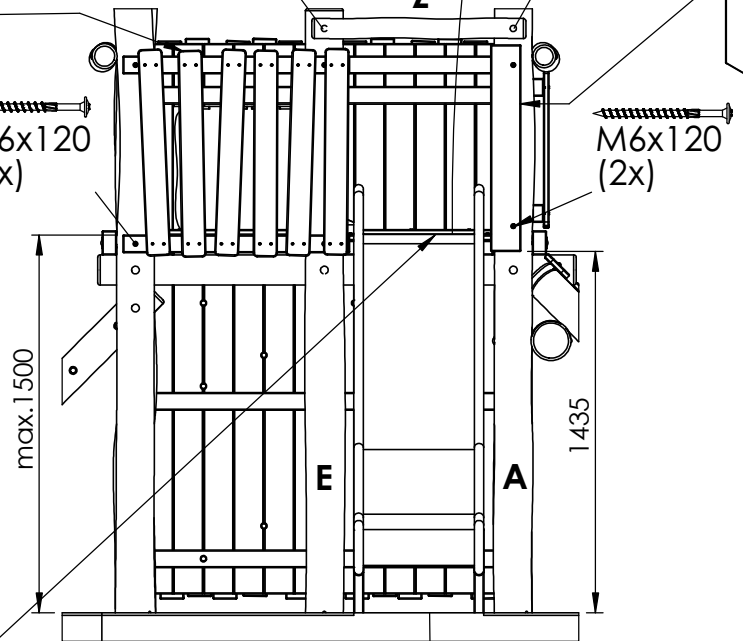


min. 25mm  
max. 45mm

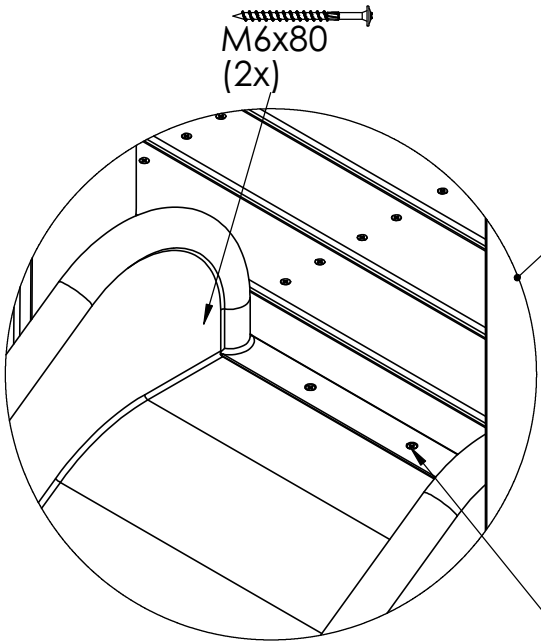


M6x120  
(4x)

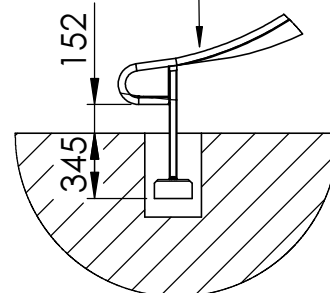
M6x120  
(2x)



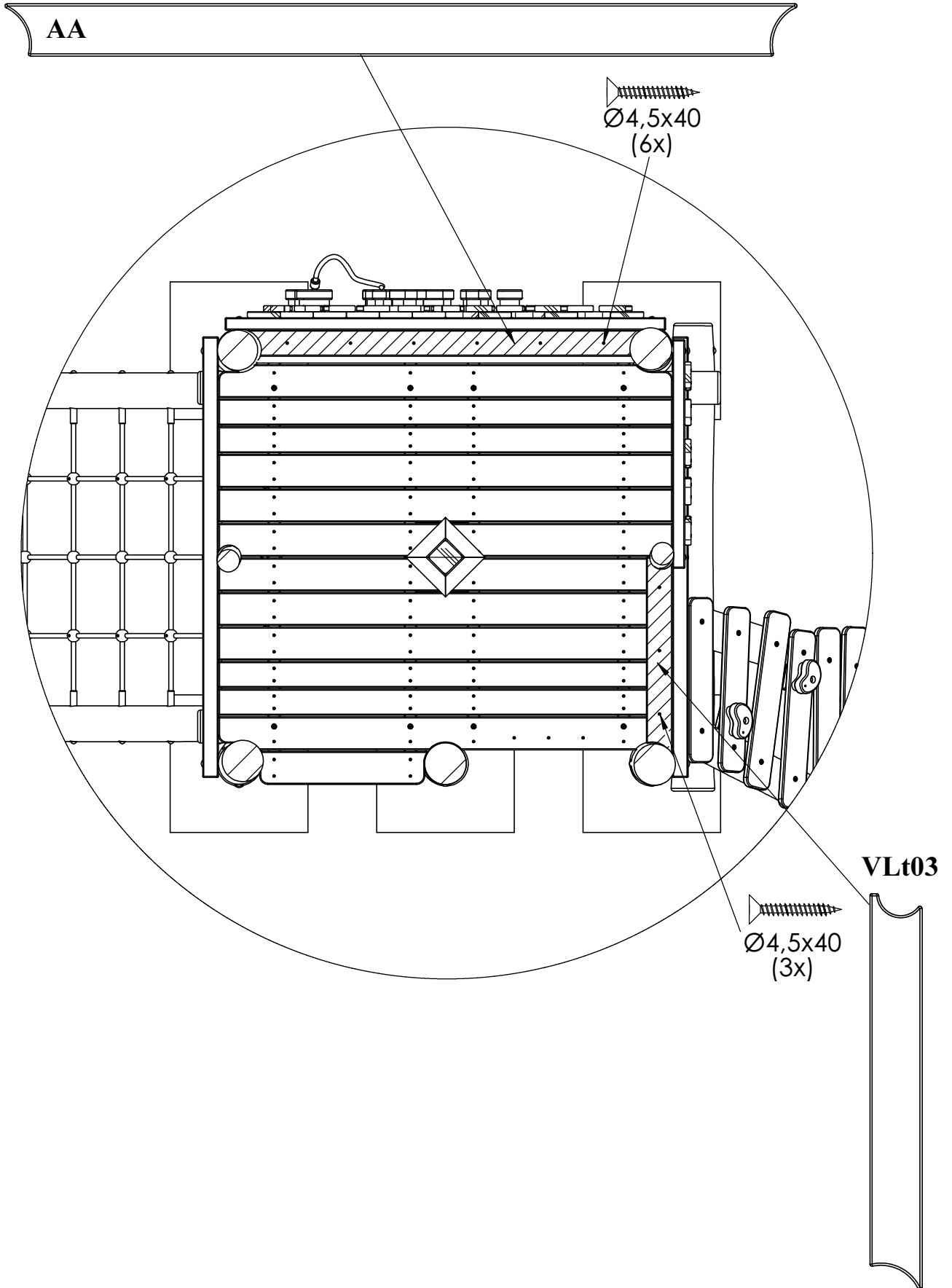
M6x80  
(2x)



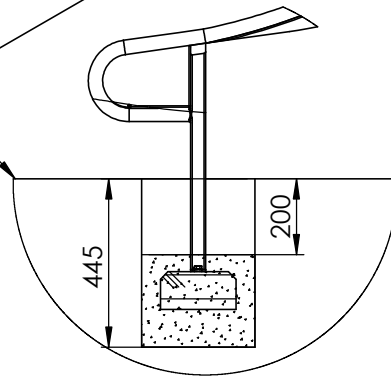
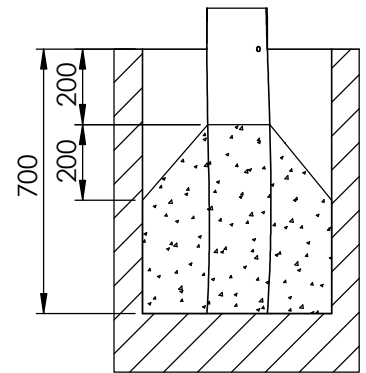
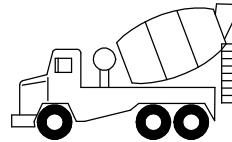
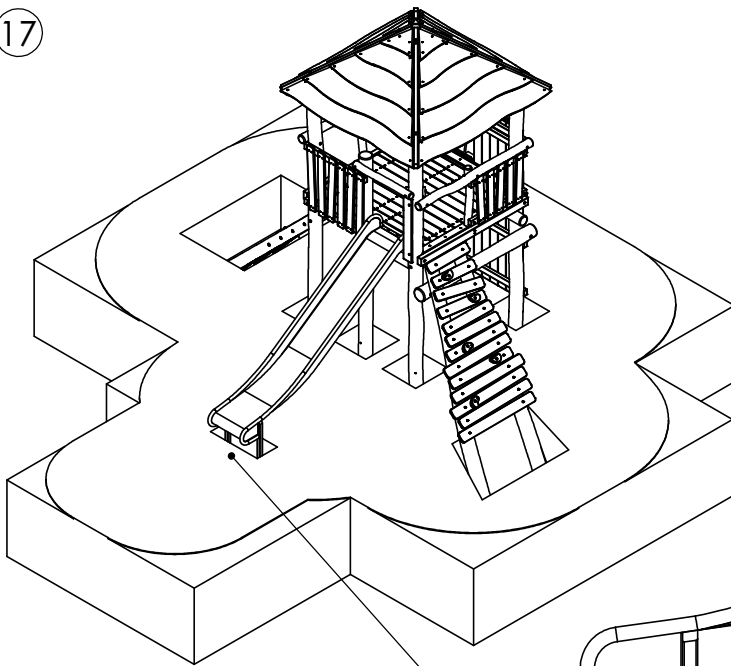
4,5x60  
(4x)



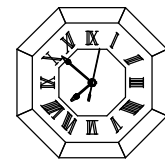
16



17

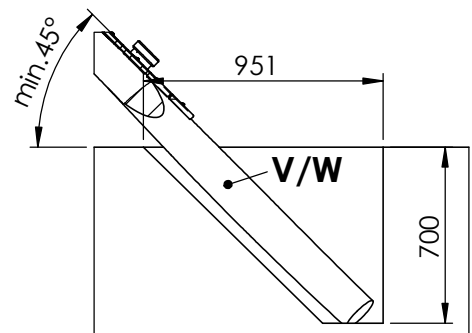
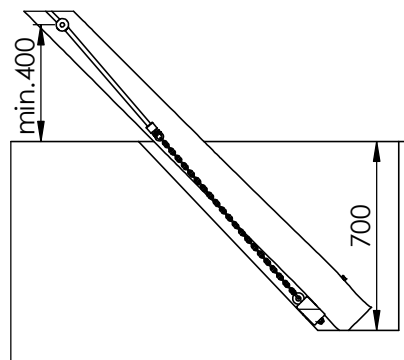
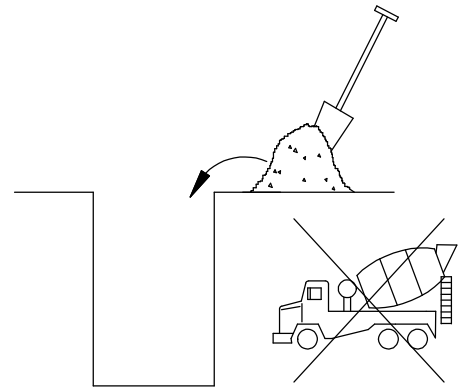
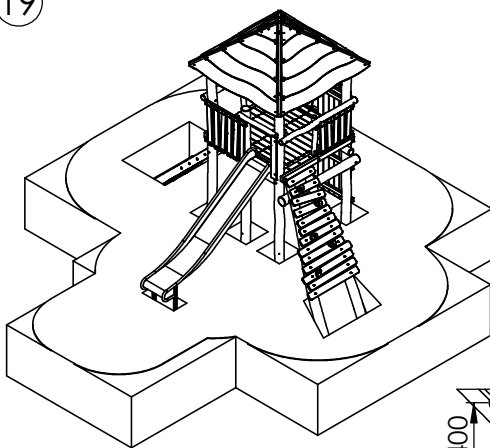


18



72h

19



Bij droog weer moeten alle bouten en schroeven opnieuw aangespannen worden.  
 Par temps sec il faut resserrer régulièrement toute la visserie.

By dry and warm weather check the tightness of all bolts and screws.

20

Bei trockenem Wetter müssen alle Schrauben und Bolzen aufs neue angespannt werden.  
 Para el tiempo seco, se necesita cerrar o ajustar los tornillos y tuercas.  
 Con tempo asciutto, tutti i bulloni e le viti devono essere avvitate nuovamente.