

G500 A/B

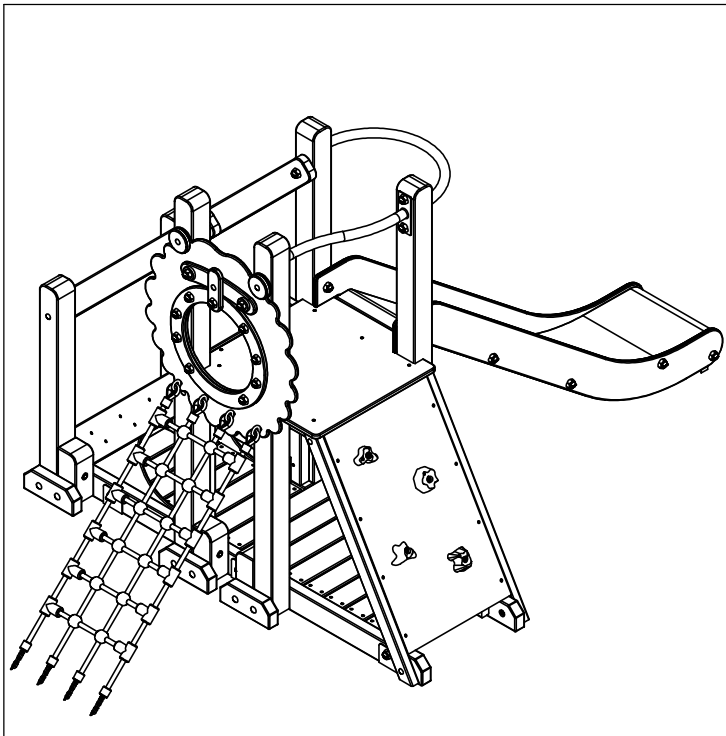
LEEUWENHOL (met inoxglijbaan)
 LE ROI LION (toboggan inox)
 LÖWENHÖHLE (Edelstahlrutsche)
 LION'S DEN (stainless steel slide)
 GUARIDA DEL LEÓN
 (toboggan de acero inoxidable)
 TANA DEI LEONI
 (scivolo in acciaio inox)

Montagehandleiding
Notice de montage
Assembling manual
Montageanleitung
Instrucciones para el montaje
Istruzioni di installazione

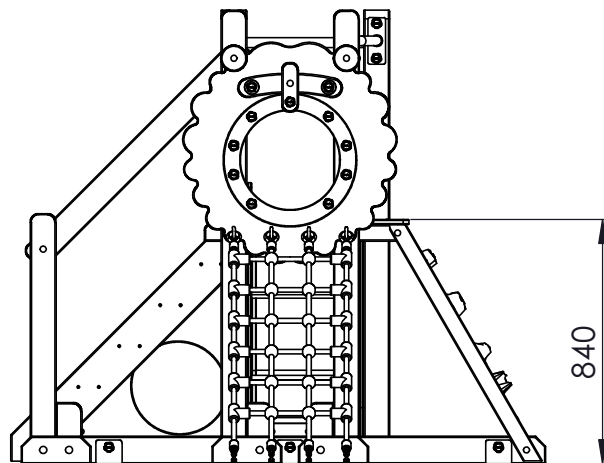
Leeftijd:
 Age:
 Age group:
 Alter:
 Edad:
 Età: 2-6

EUROPLAY nv
 Eegene 9
 B-9200 DENDERMONDE
 tel. 32.52.22 66 22
 fax.32.52.22 67 22
 www.europlay.eu

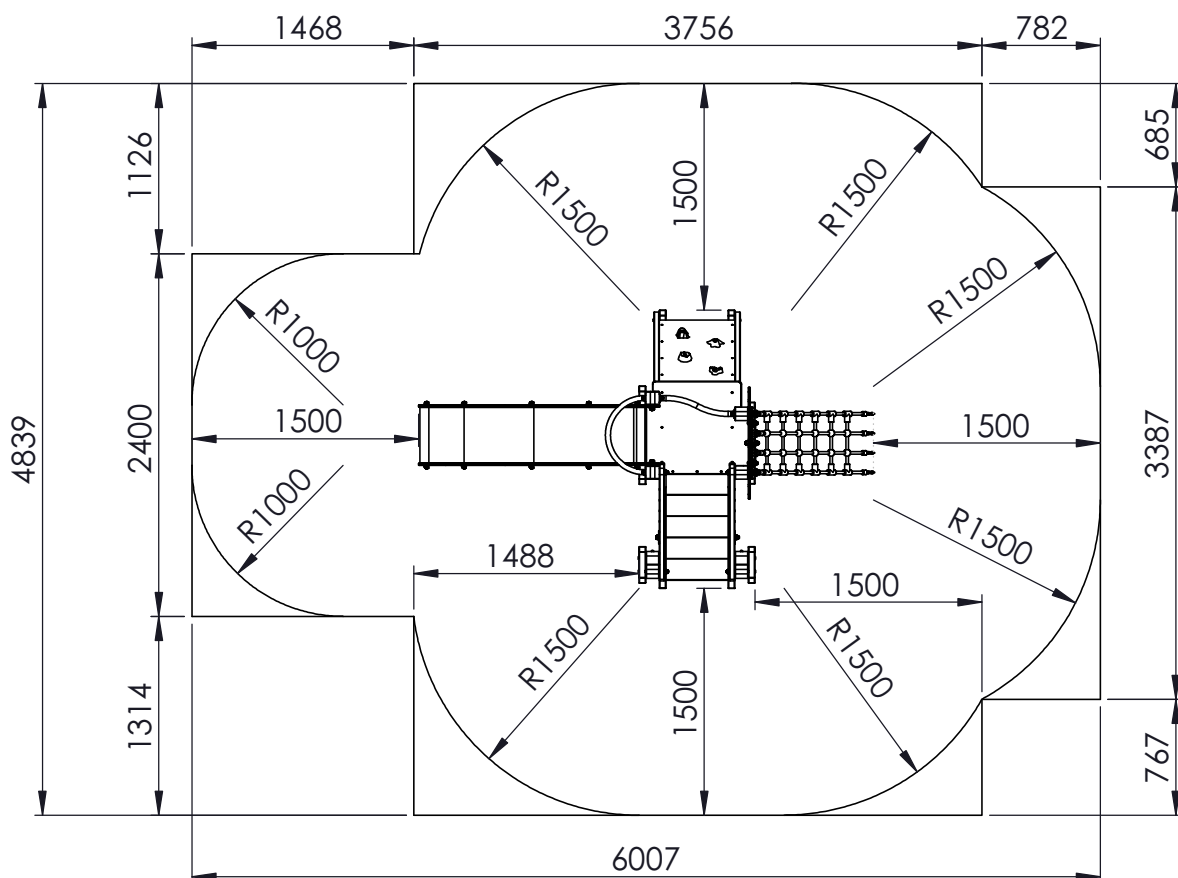
Dat.: 15/10/2018
 Page: 1/4



VALHOOGTE / HAUTEUR DE CHUTE /
 FALL HEIGHT / FALLHÖHE/
 ALTURA DE CAÍDA / ALTEZZA DI CADUTA

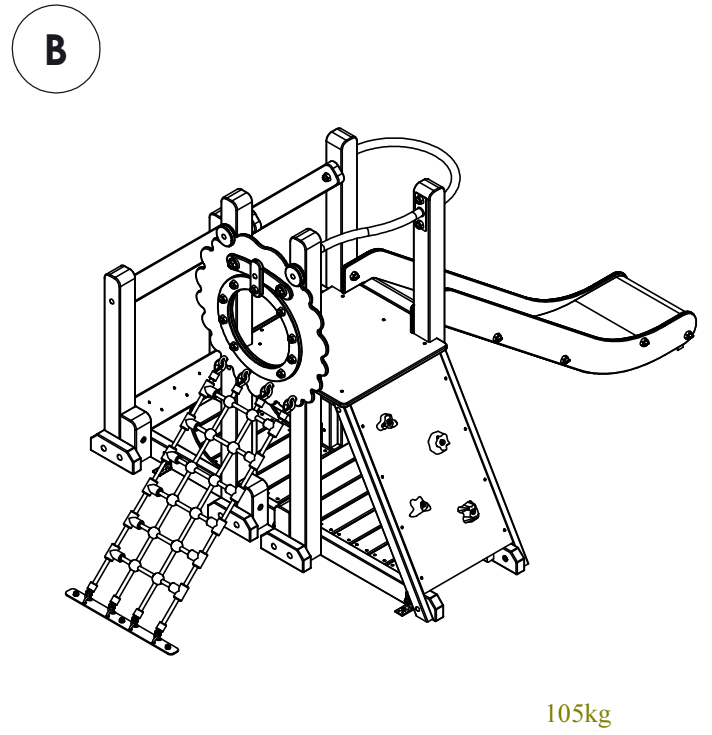
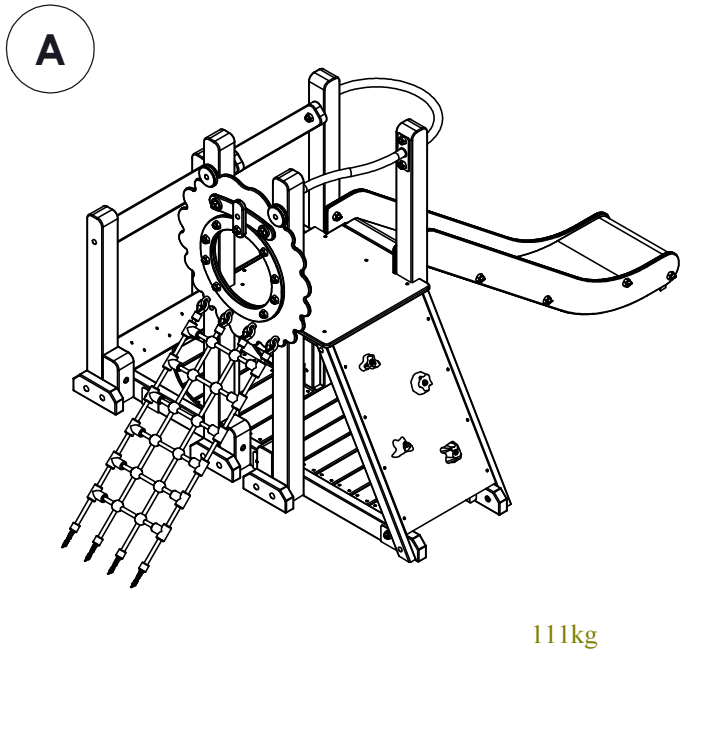


VEILIGHEIDSAFSTAND / ESPACE DE CHUTE / SAFETY AREA /
 SICHERHEITSABSTAND / ZONA DE SEGURIDAD / DISTANZA DI SICUREZZA

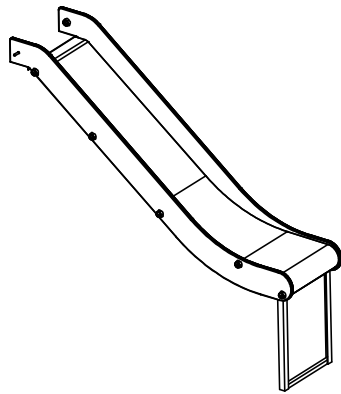


AFMETINGEN
 DIMENSIONS
 MASSE
 DIMENSIONES
 DIMENSIONI
 L : 3027 mm
 H : 1560 mm
 Br : 1917 mm

Benodigdheden - Liste des pièces - Materials - Benötigtes - Accesorios - Requisiti

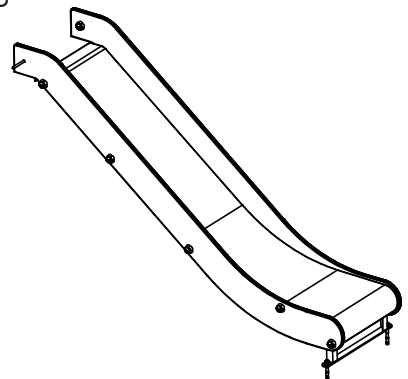


1X G490 A



23kg

1X G490 B



22kg

6X M8 x 35



6X M8 x 35



6X M8 x 60

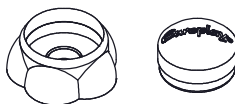
6X M8



6X M10



6X



5X M10 x 95



5X M10



6X



6X

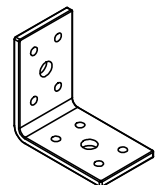
T600-M-Veranker-01



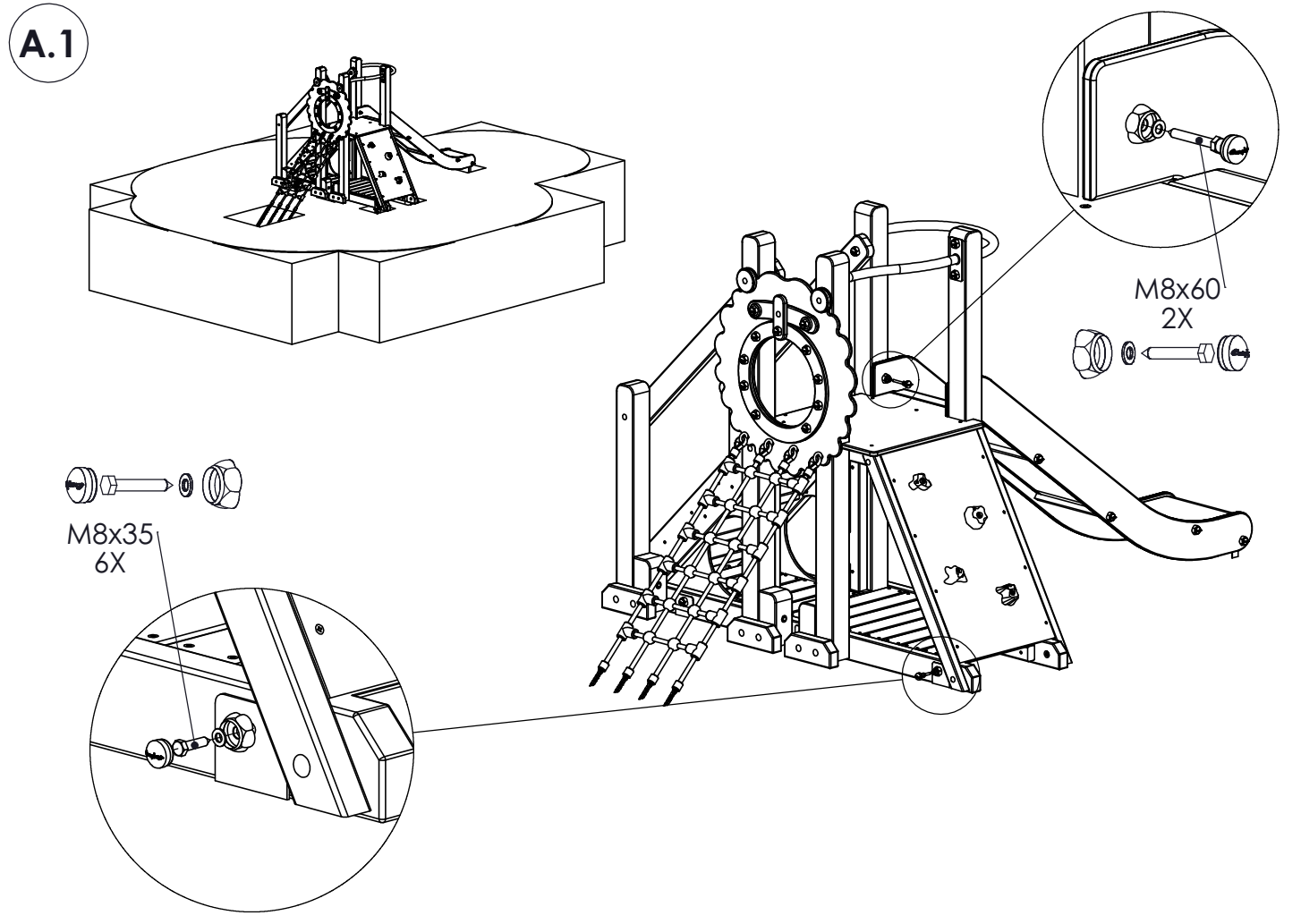
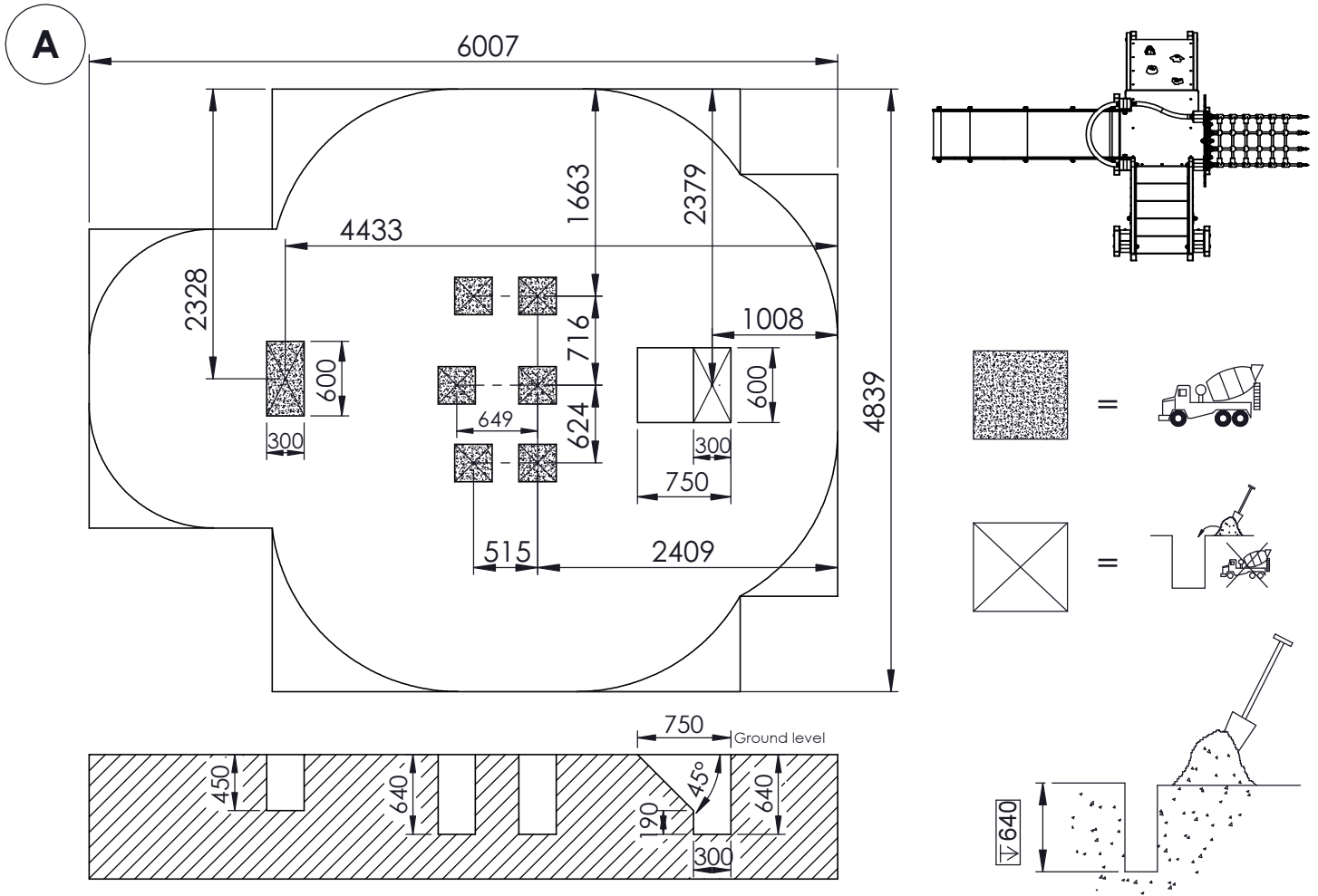
12X M8



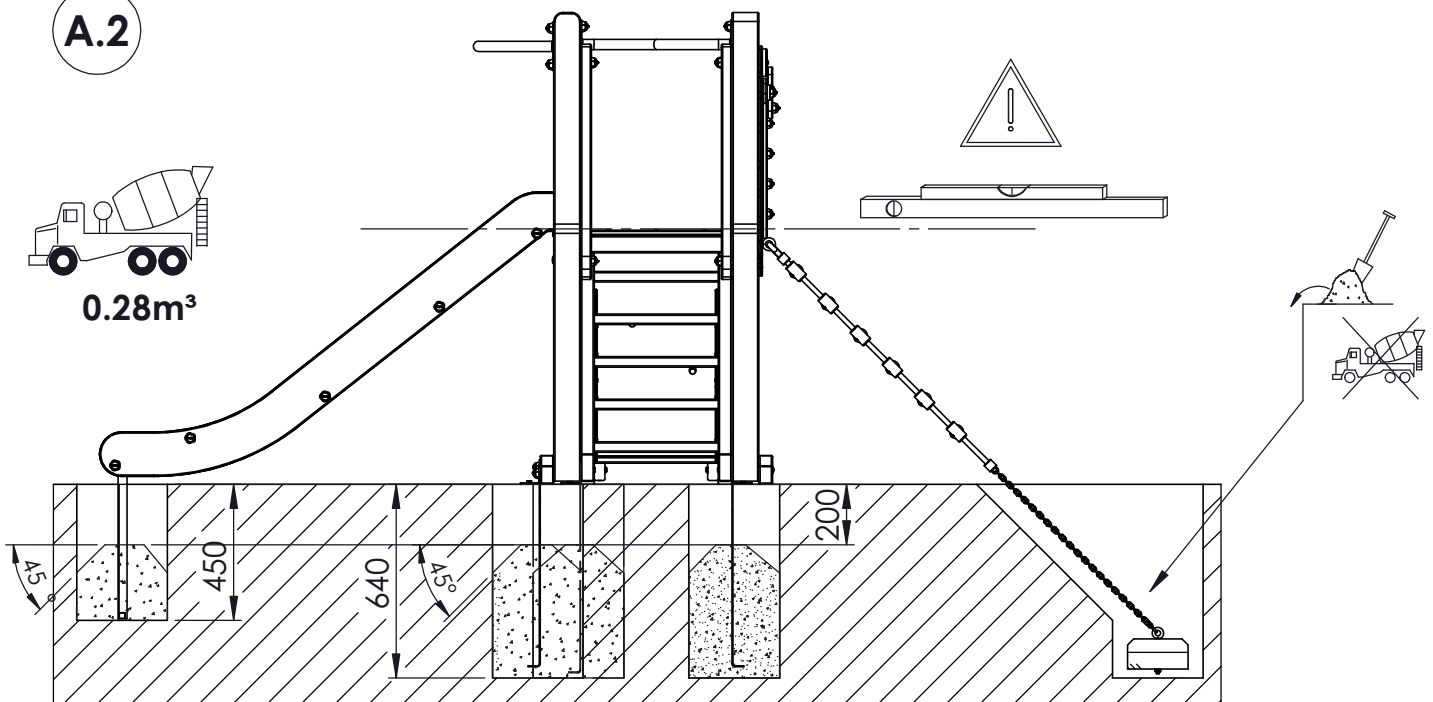
6X



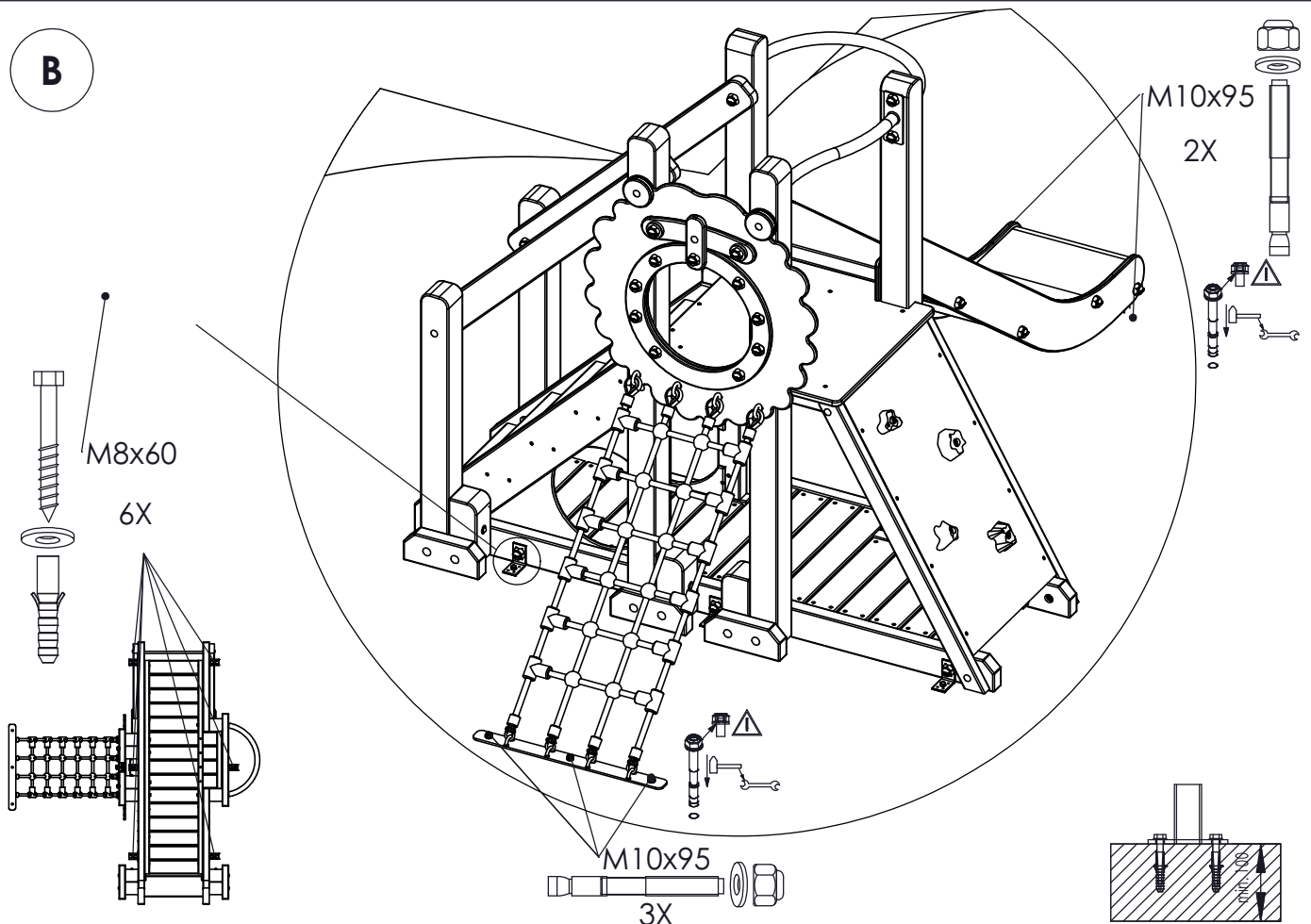
5X M10



A.2



B



Bij droog weer moeten alle bouten en schroeven opnieuw aangespannen worden.
 Par temps sec il faut resserrer régulièrement toute la visserie.
 By dry and warm weather check the tightness of all bolts and screws.
 Bei trockenem Wetter müssen alle Schrauben und Bolzen aufs neue angespannt werden.
 Para el tiempo seco, se necesita cerrar o ajustar los tornillos y tuercas.