

Art.Nr. 3098312

ROBINIA KABELBAAN
TÉLÉPHÉRIQUE EN ROBINIER
ROBINIA AERIAL RUNWAY
SEILBAHN AUS ROBINIE
TELEFERICA IN ROBINIA
TELEFÉRICO DE MADERA
ROBINIA

Montagehandleiding
Notice de montage
Assembling manual
Montageanleitung
Instrucciones para el montaje
Istruzioni di installazione

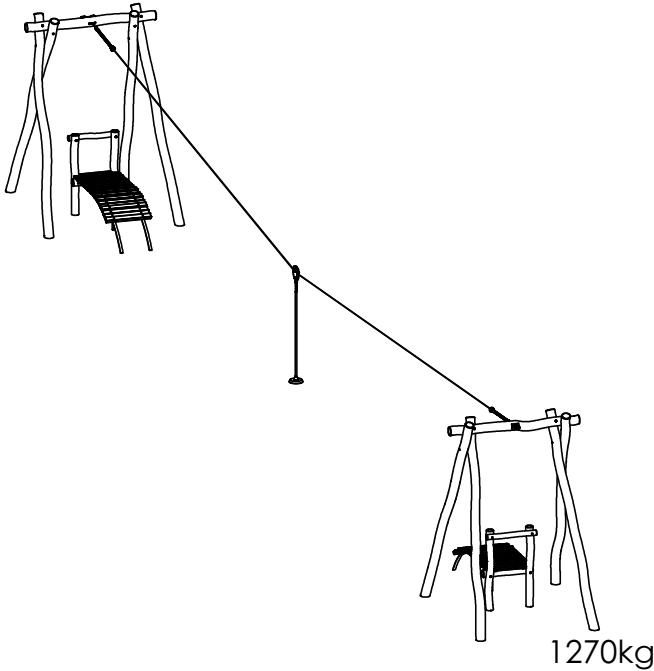
Leeftijd
Age group
Age / Alter
Edad / Età
6 - 15

EUROPLAY nv
Eegene 9
B-9200 DENDERMONDE
tel. 32.52.22 66 22
fax.32.52.22 67 22
www.europly.eu

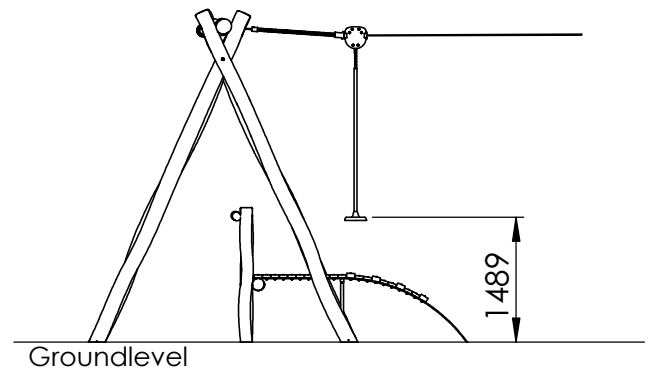
Dat.: 28/11/2018

Rev.: -

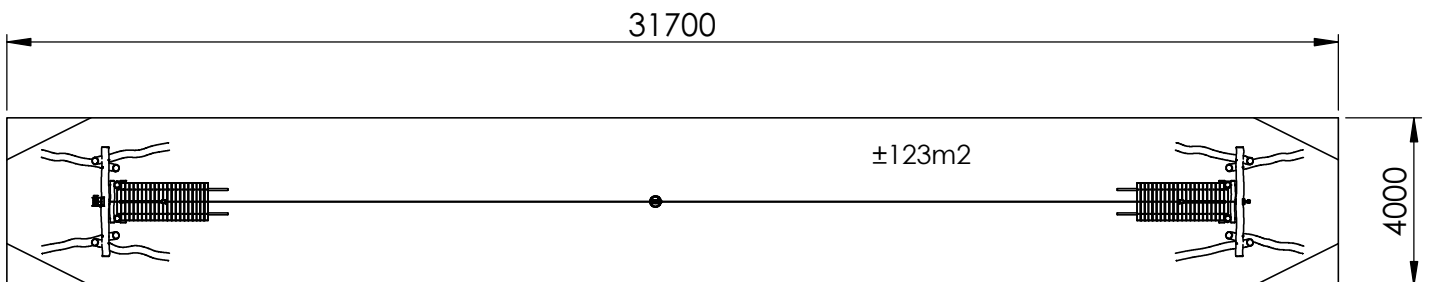
Page: 1/18



VALHOOGTE / HAUTEUR DE CHUTE /
FALL HEIGHT / FALLHÖHE/
ALTURA DE CAÍDA / ALTEZZA DI CADUTA




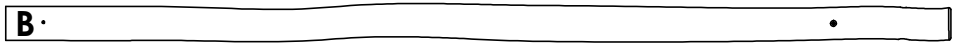
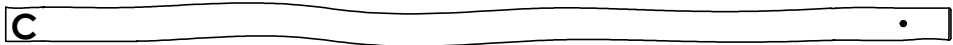
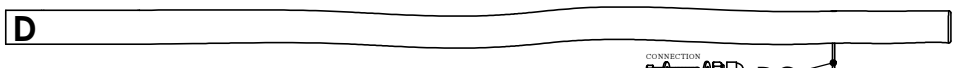
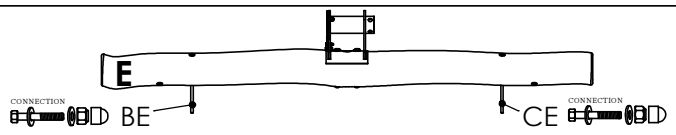


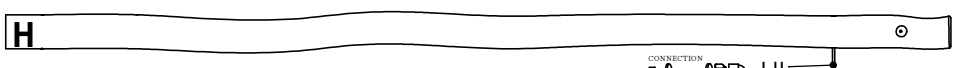
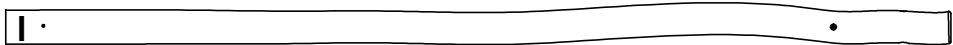
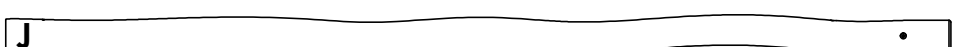
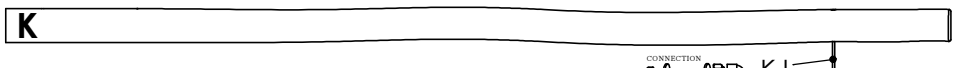
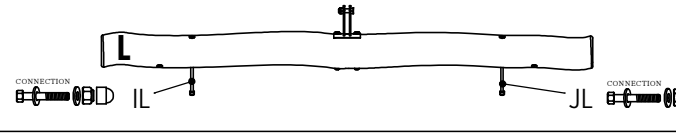


VEILIGHEIDSAFSTAND / ESPACE DE CHUTE / SAFETY AREA /
SICHERHEITSAFSTAND / ZONA DE SEGURIDAD / DISTANZA DI SICUREZZA



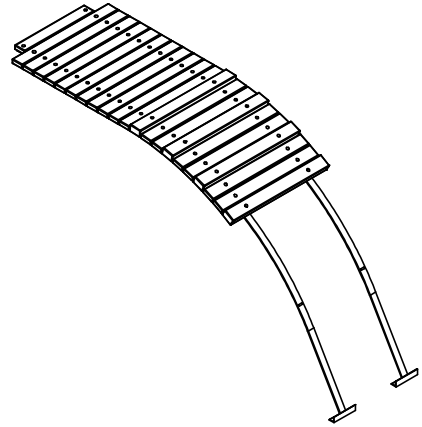
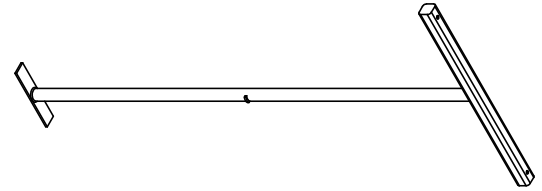
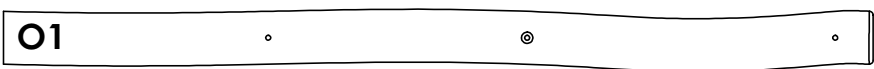



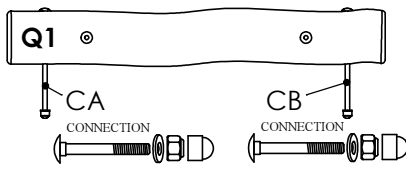
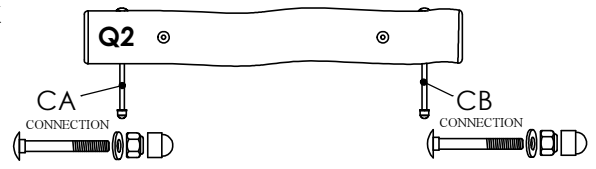
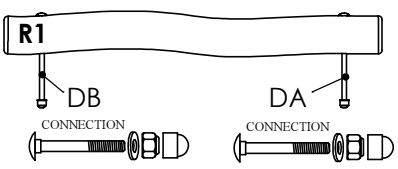
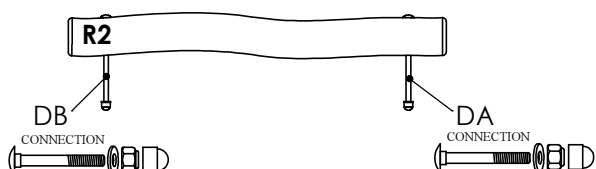
AFMETINGEN
DIMENSIONS
MASSE
DIMENSIONES
DIMENSIONI
L: 30,3m
Br: 2,9m
H: 4,0m

127m²

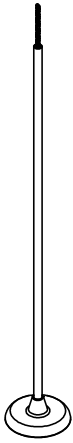
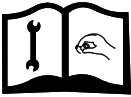
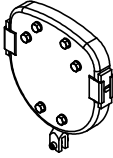
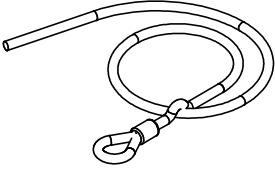
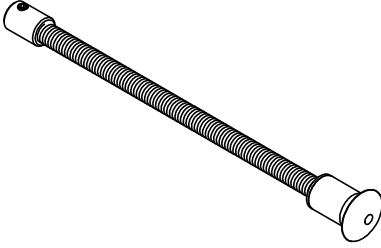
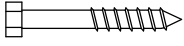


Benodigdheden - Liste des pièces - Materials - Benötigtes - Accesorios - Requisiti

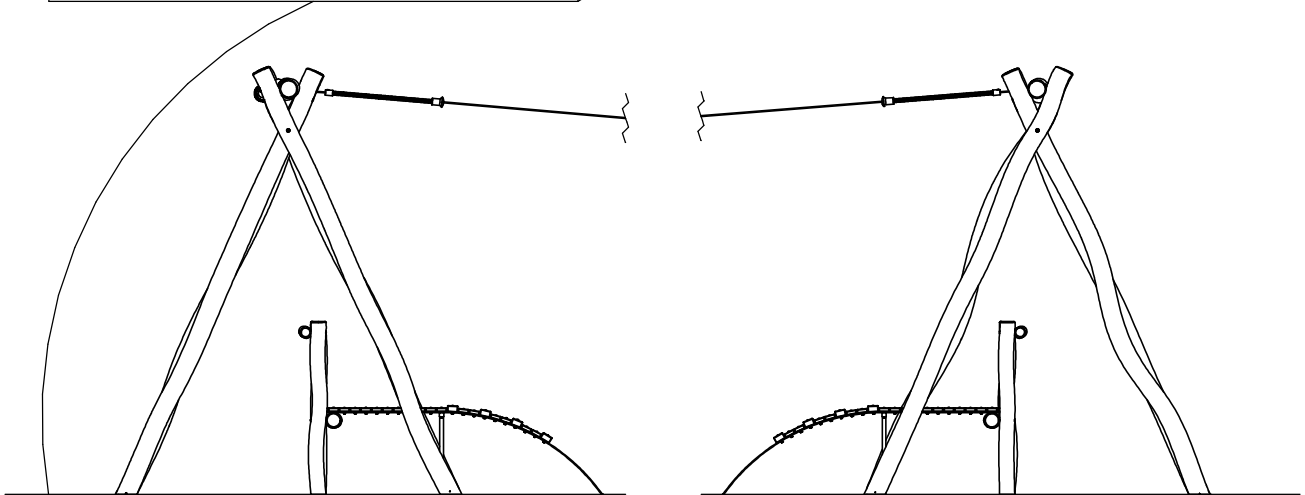
1x	A		5000xØ160-Ø180	±95kg
1x	B		5000xØ160-Ø180	±95kg
1x	C		5000xØ160-Ø180	±95kg
1x	D		5000xØ160-Ø180	±95kg
1x	E		2700xØ160-Ø180	±50kg
1x	F		3700x95x45	±12kg
1x	G		3700x95x45	±12kg
1x	H		5000xØ160-Ø180	±95kg
1x	I		5000xØ160-Ø180	±95kg
1x	J		5000xØ160-Ø180	±95kg
1x	K		5000xØ160-Ø180	±95kg
1x	L		2700xØ160-Ø180	±50kg
1x	M		3700x95x45	±12kg
1x	N		3700x95x45	±12kg

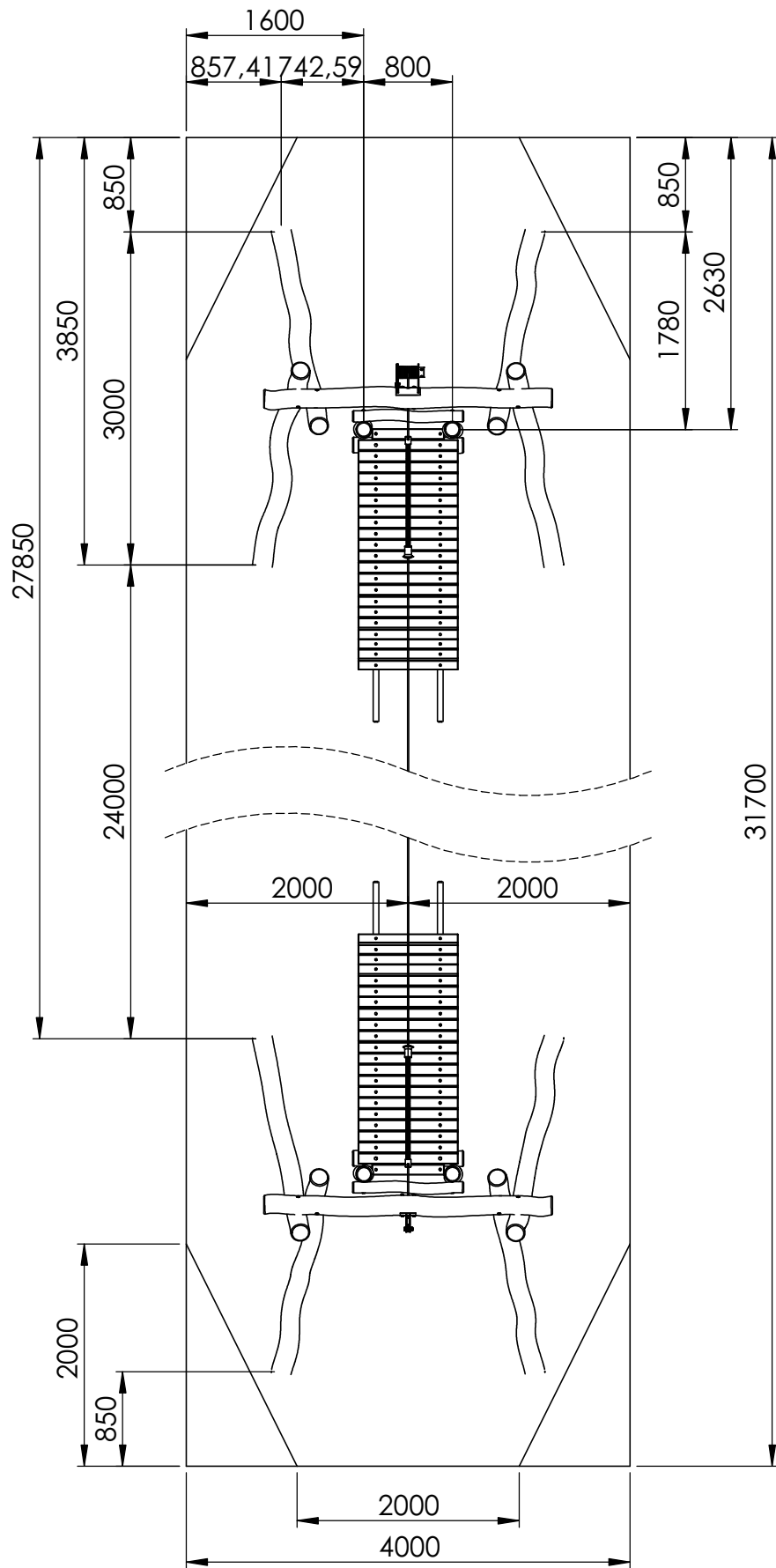
Benodigdheden - Liste des pièces - Materials - Benötigtes - Accesorios - Requisiti

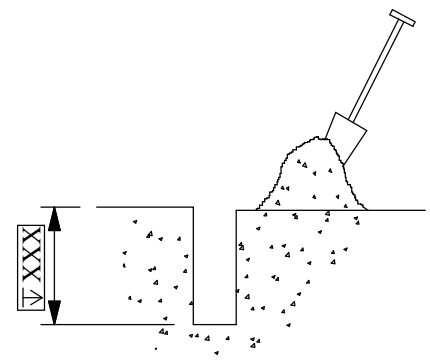
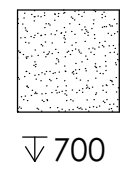
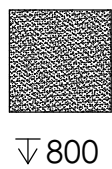
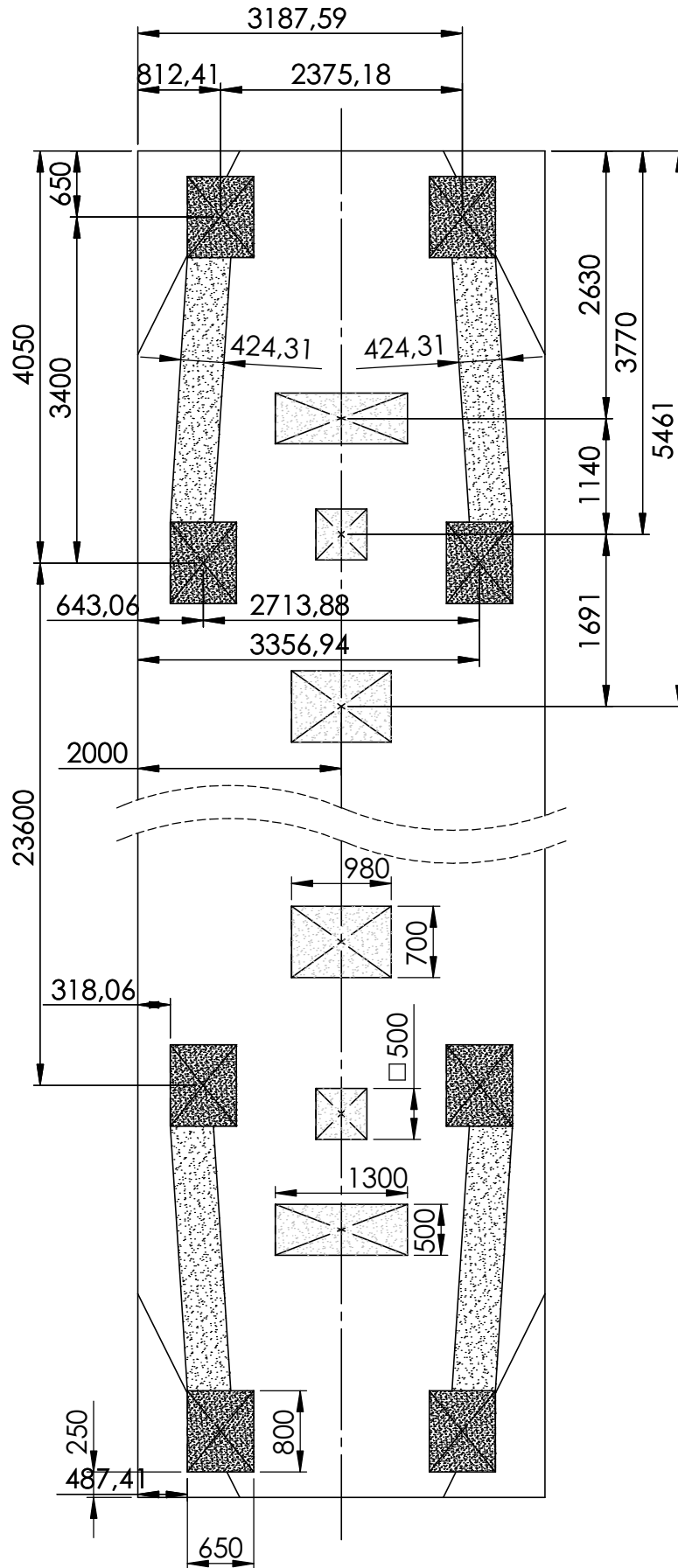
<p>2x RO343-As-StaPlatform-01</p>  <p>3480x900x700 ±72kg</p>	<p>2x RO343-M-Steun-02</p>  <p>1455x640x40 ±6kg</p>
<p>1x 2300xØ120-Ø140</p>  <p>±35kg</p>	
<p>1x 2300xØ120-Ø140</p>  <p>±35kg</p>	
<p>1x 2300xØ120-Ø140</p>  <p>±35kg</p>	
<p>1x 2300xØ120-Ø140</p>  <p>±35kg</p>	
<p>1x</p>  <p>1000xØ140-Ø160 ±13kg</p>	<p>1x</p>  <p>1000xØ140-Ø160 ±13kg</p>
<p>1x</p>  <p>1000xØ100-Ø120 ±13kg</p>	<p>1x</p>  <p>1000xØ100-Ø120 ±13kg</p>

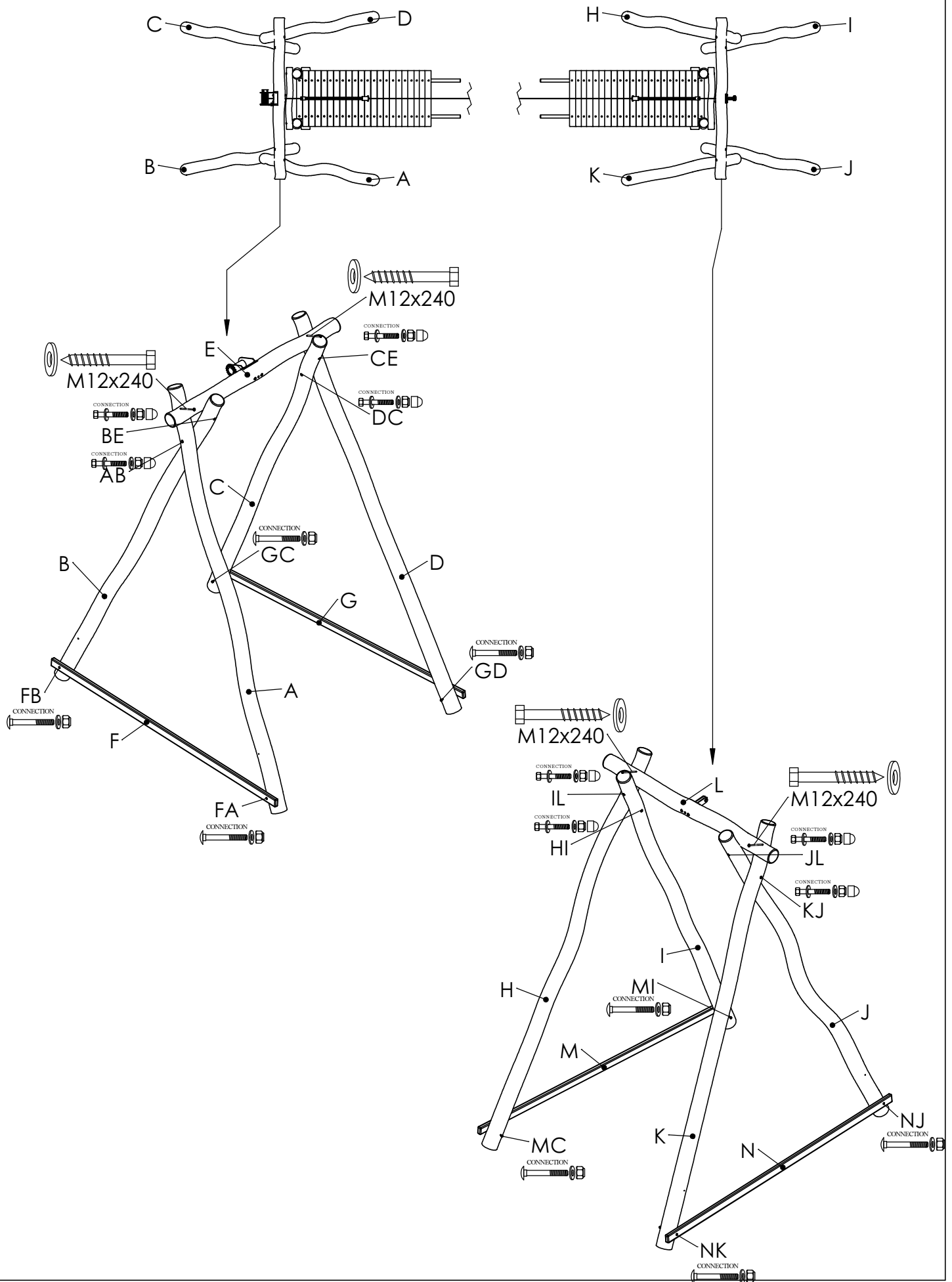
Benodigdheden - Liste des pièces - Materials - Benötigtes - Accesorios - Requisiti

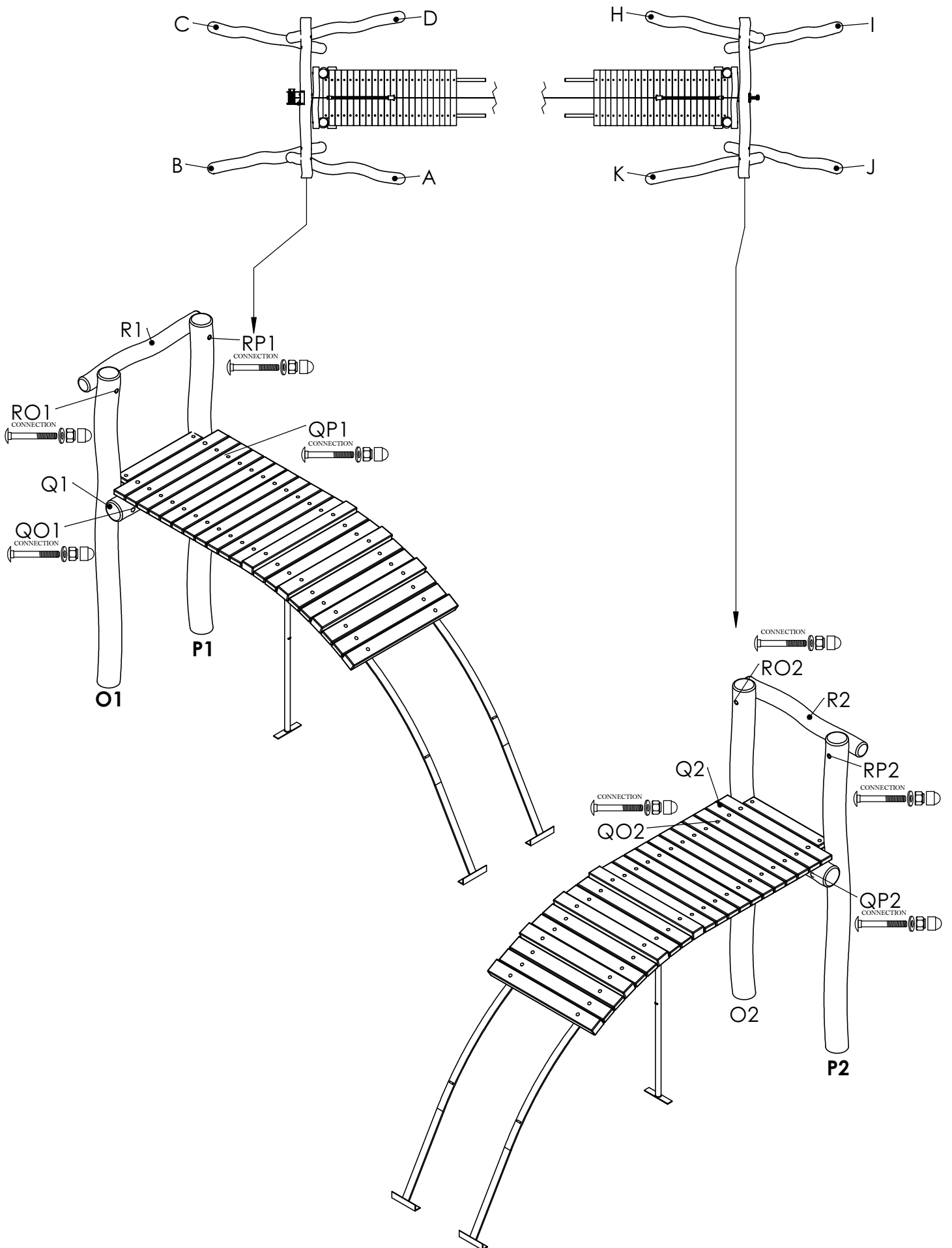
<p>1x L502</p>  <p>Ø260x2014 7.88kg</p>	<p>1x  L501</p>  <p>311x272x60 5.15kg</p>	<p>1x RO343-M-Kabel-01</p>  <p>30m x Ø9 ±16kg</p>
	<p>2x L504</p>  <p>Ø90x796 4.77kg</p>	<p>4x M12x240</p> 
<p>1x L506</p>  <p>1640 x 80 x 16 4.89kg</p>	<p>4x M12</p> 	



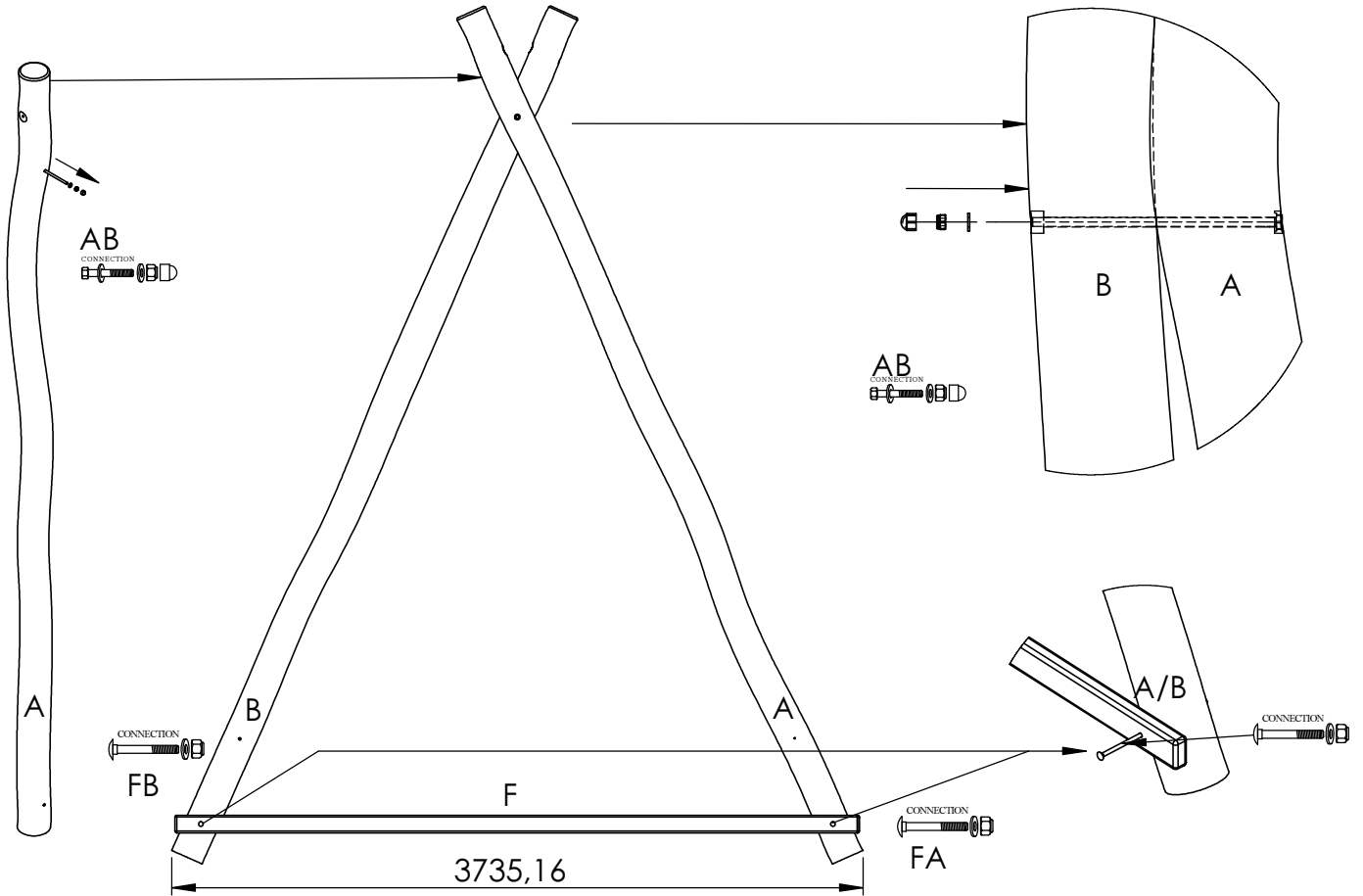




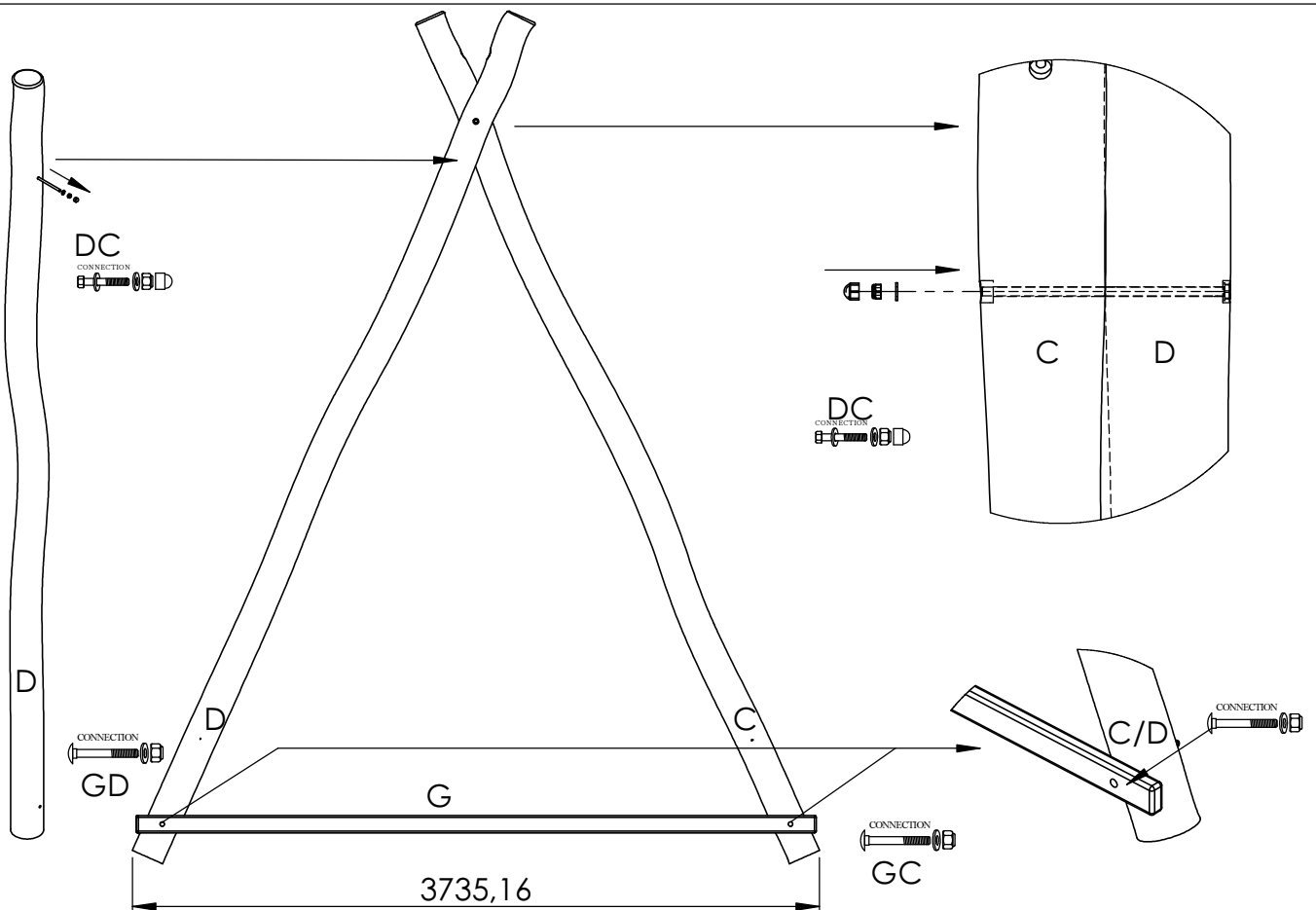




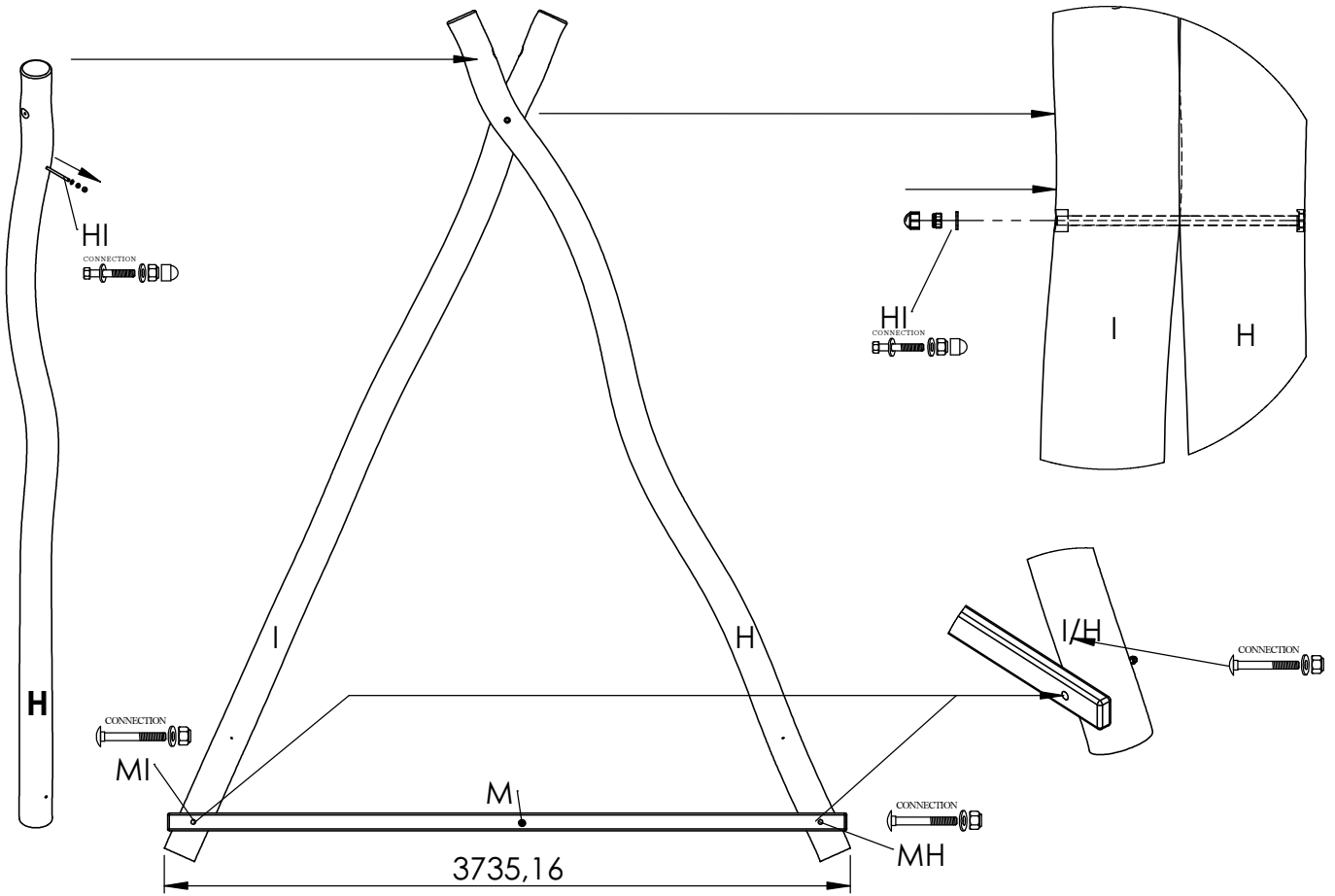
①



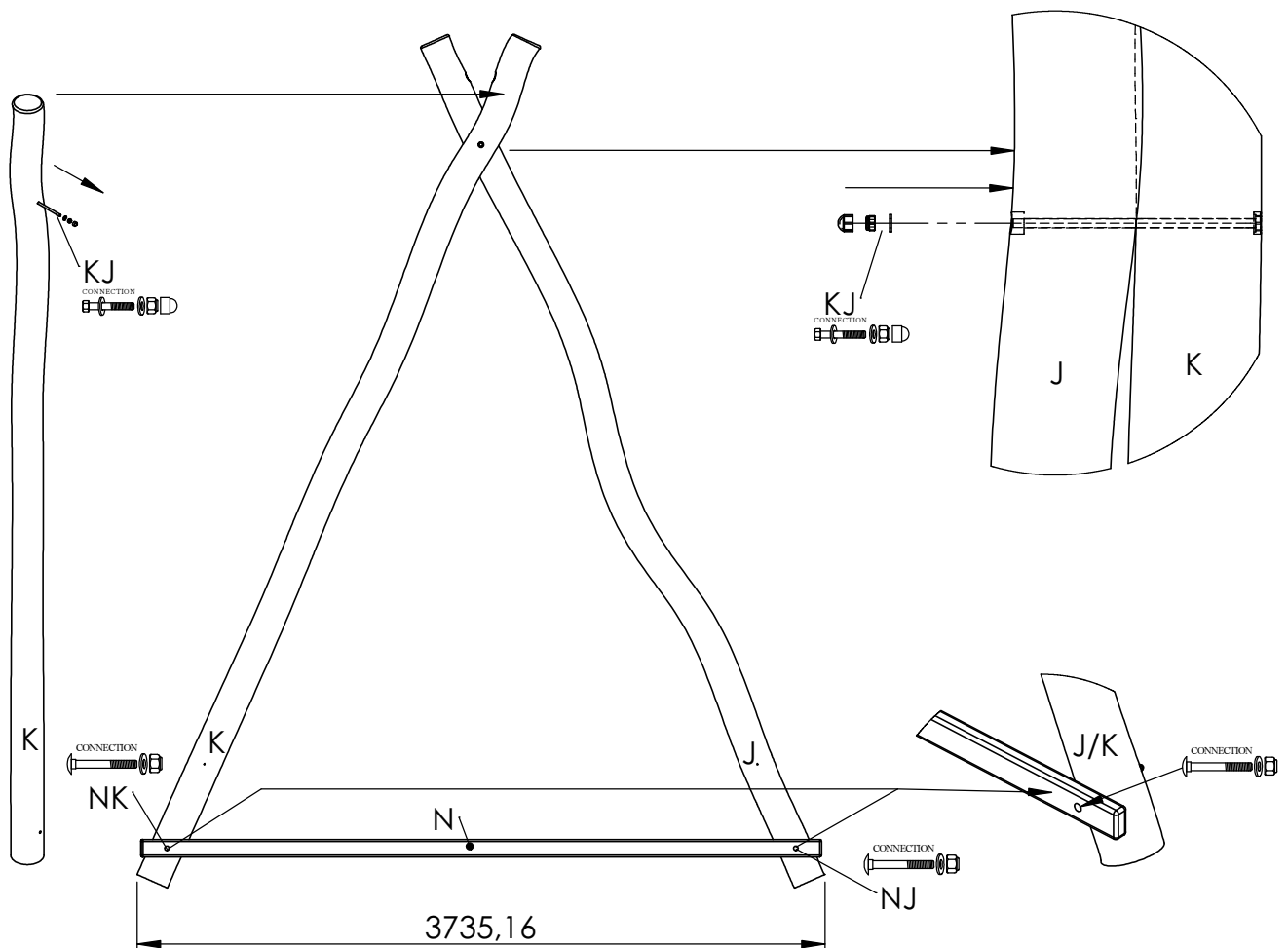
②



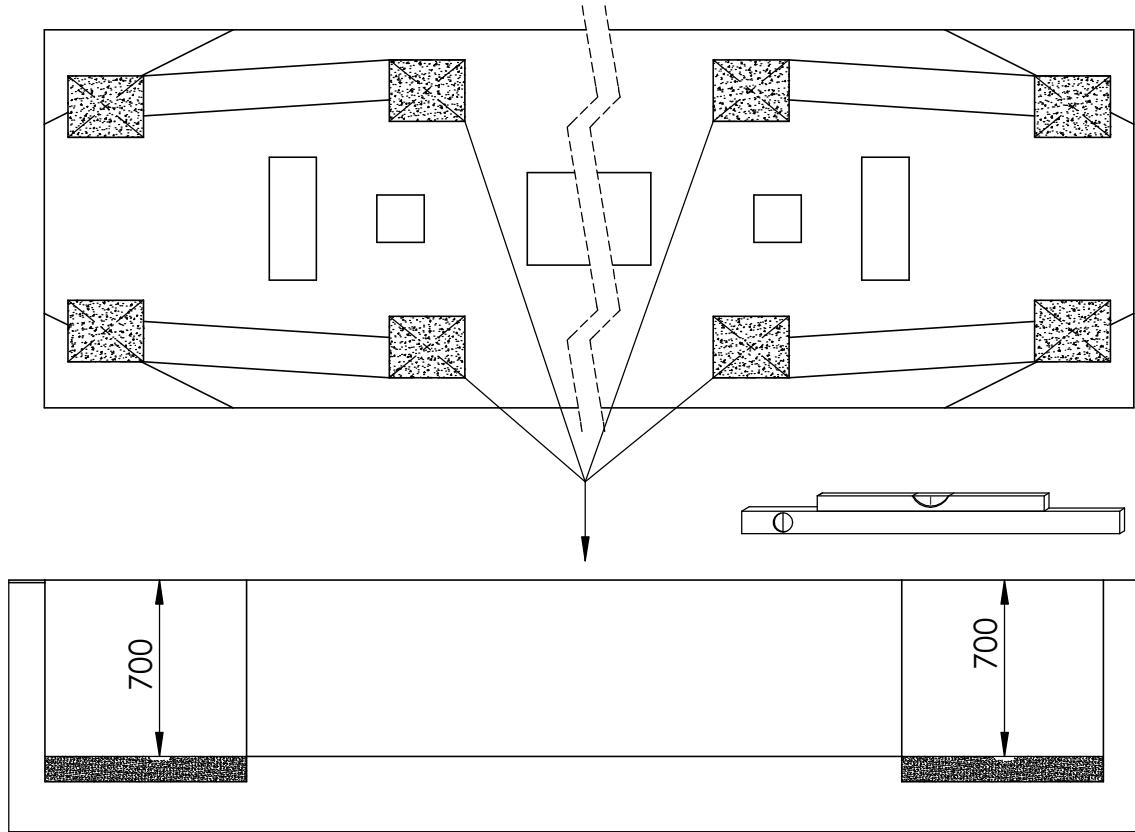
3



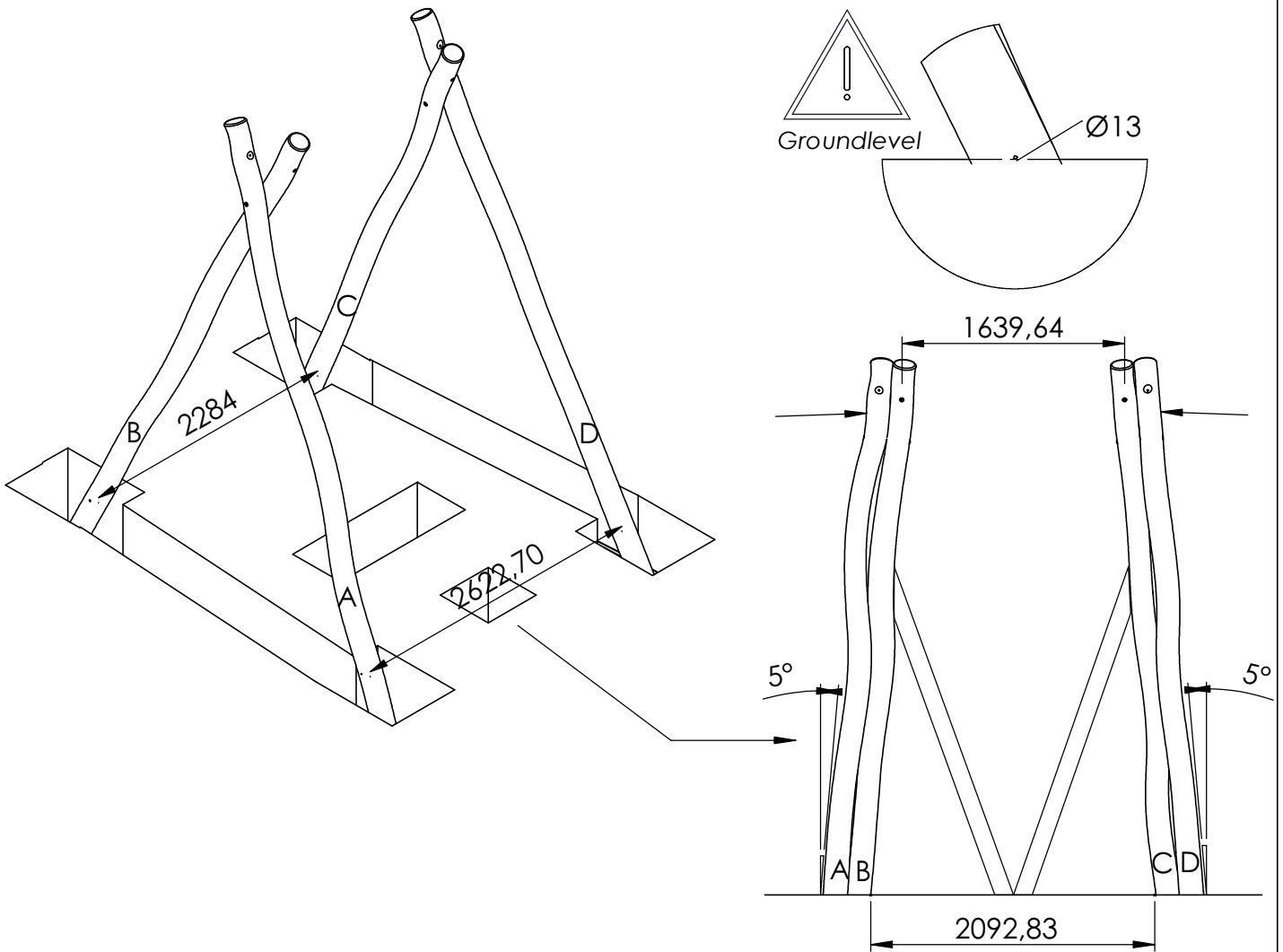
4



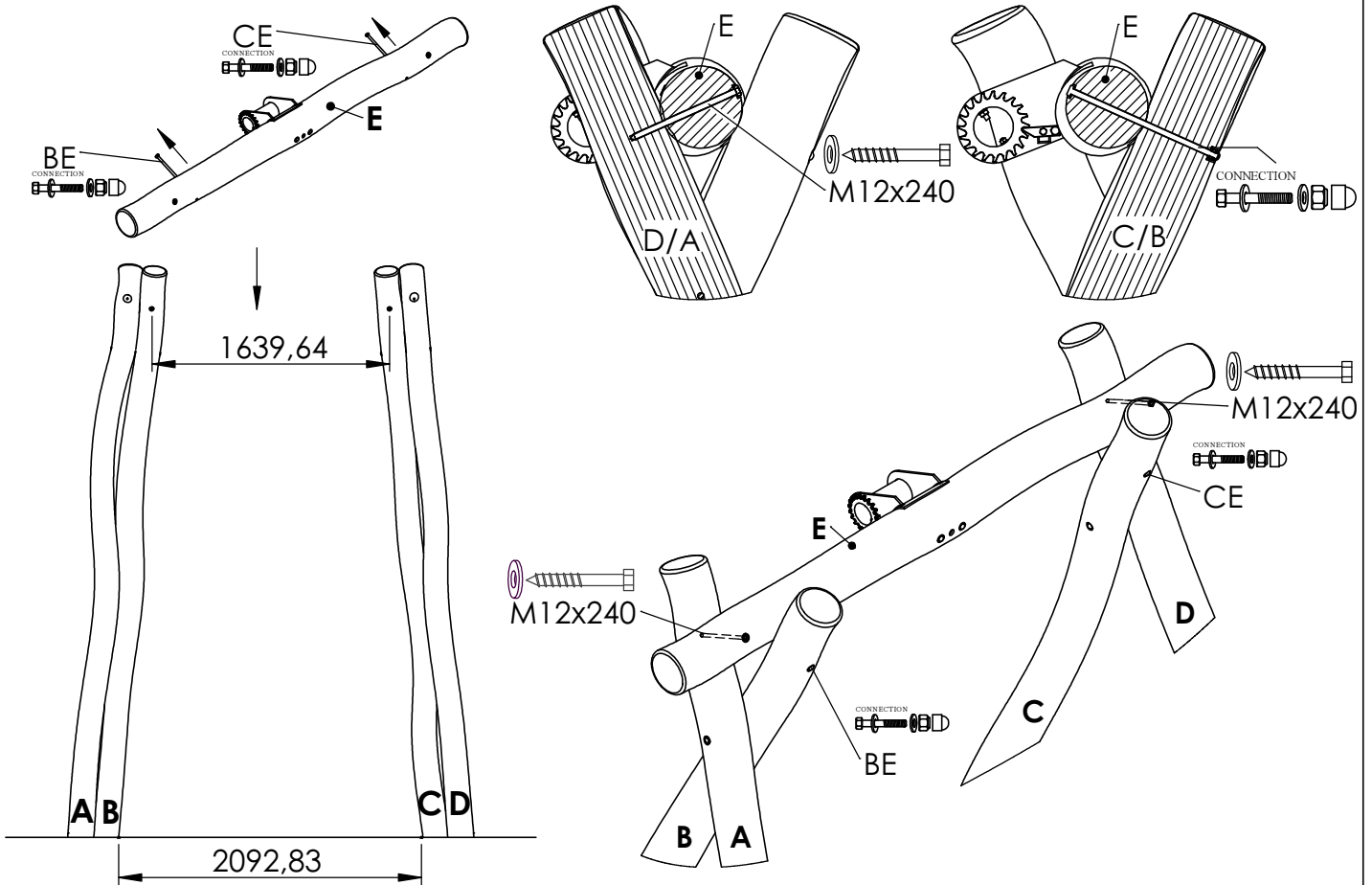
5



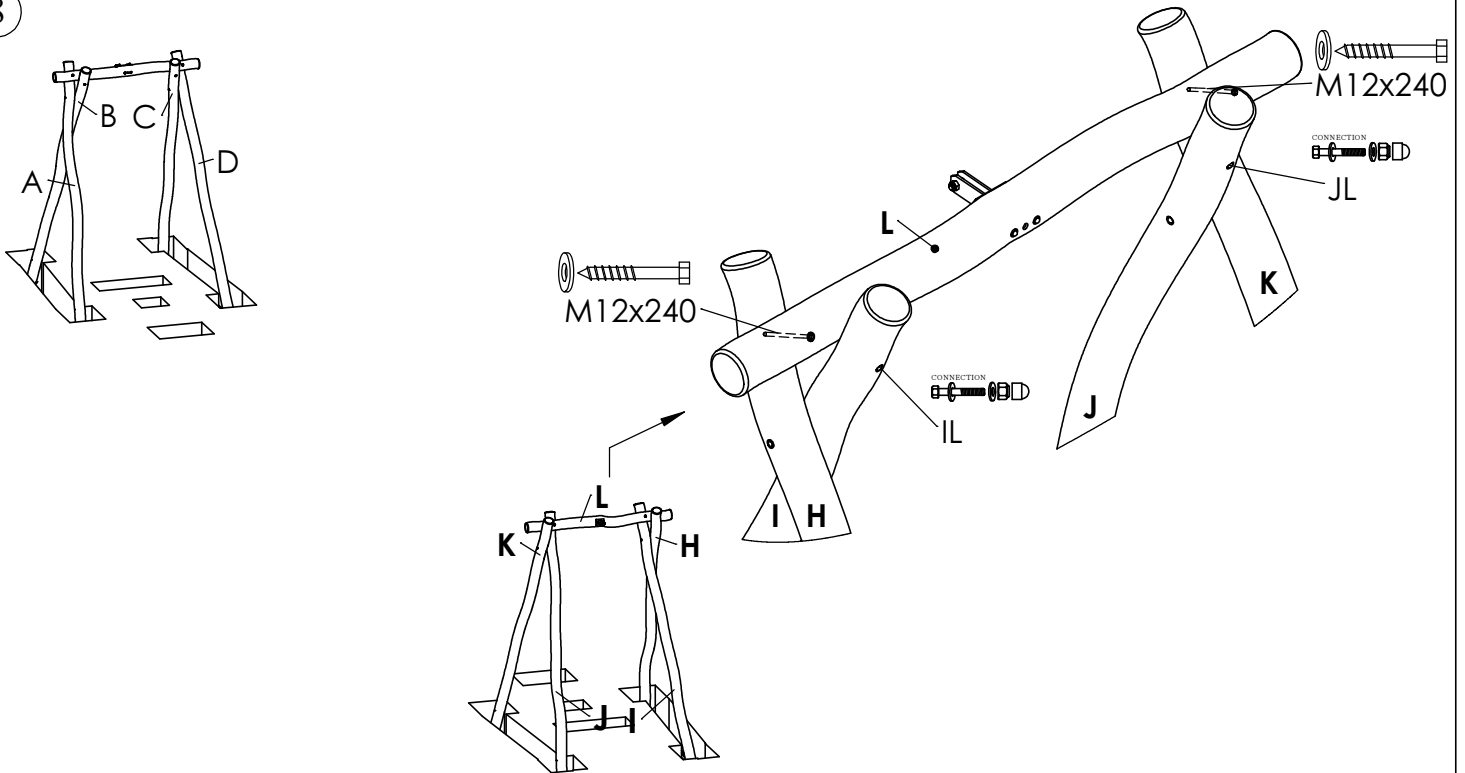
6



7

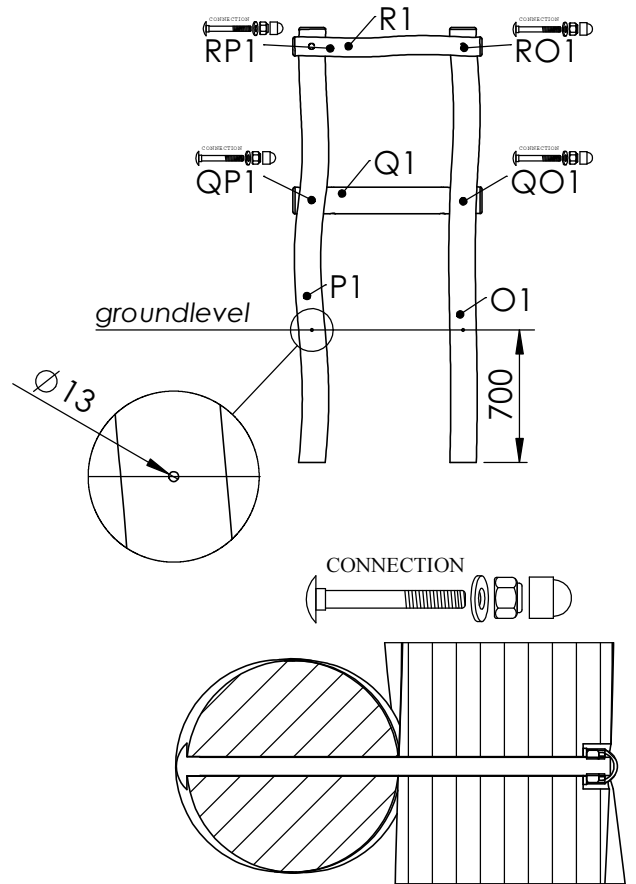
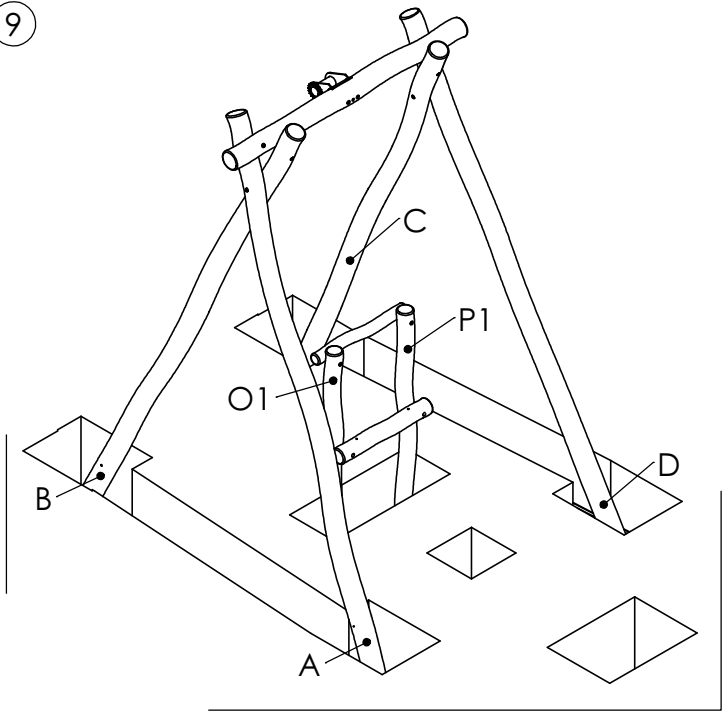


8

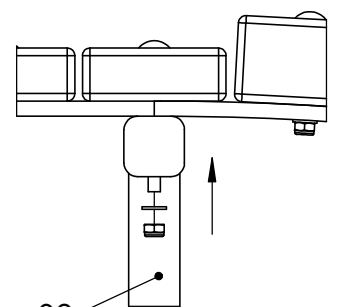
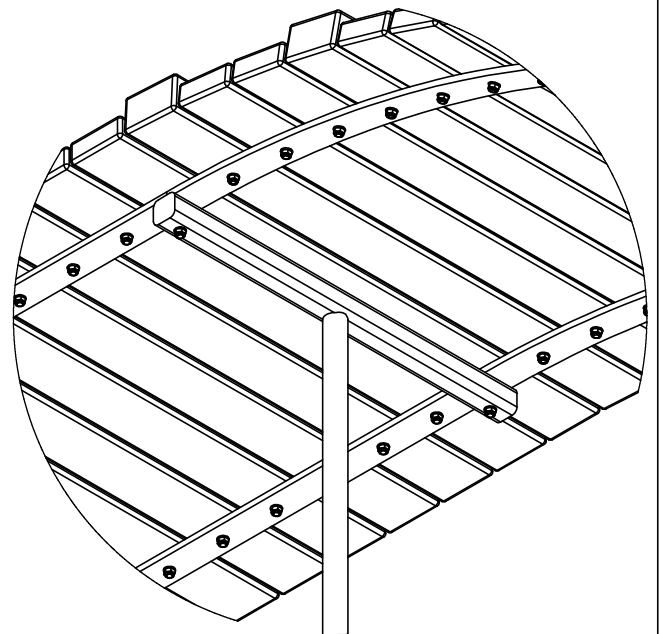
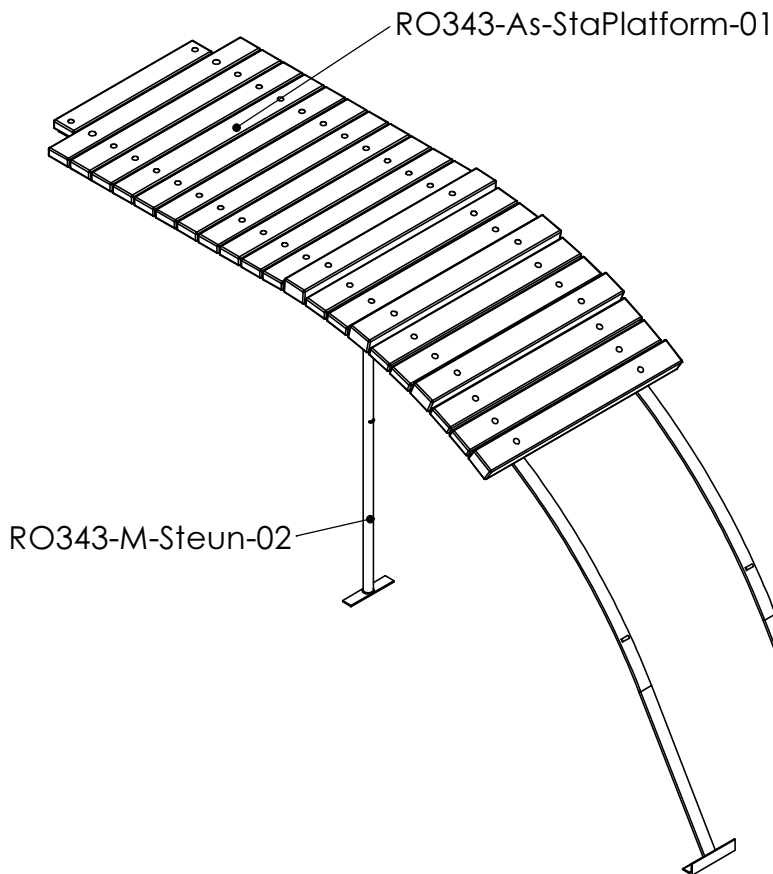


Herhaal punt 6 en 7 voor het 2de station.
 Répétez points 6 à 7 pour la deuxième station.
 Wiederholen sie punkt 6 bis 7 für die 2e station.
 Repeat points 6 till 7 for the second station.
 Repita el punto 6 hasta 7 para la segunda estación.
 Ripetere 6 a 7 punti per la seconda stazione.

9

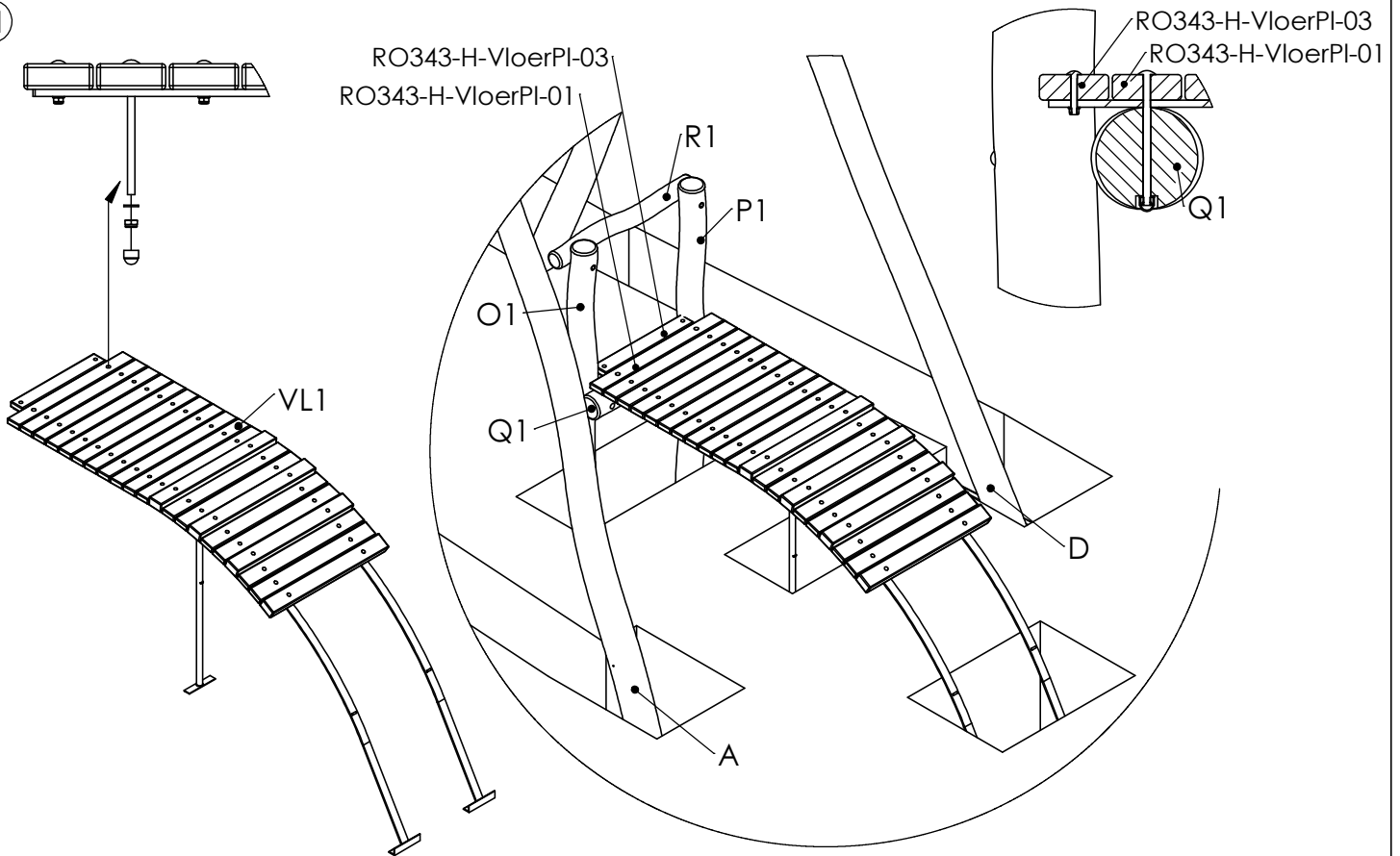


10

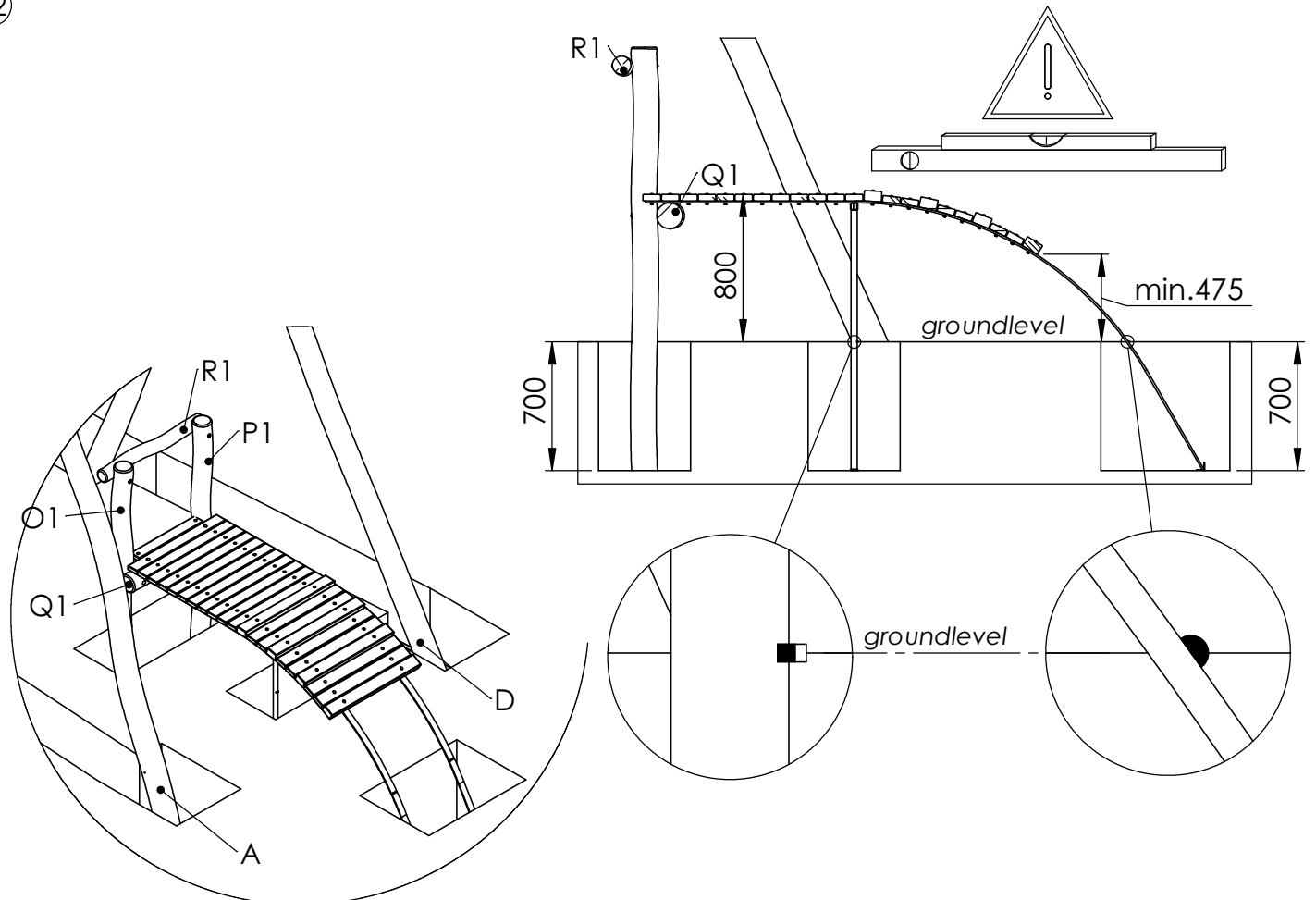


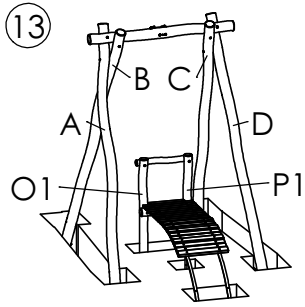
RO343-M-Steun-02

11

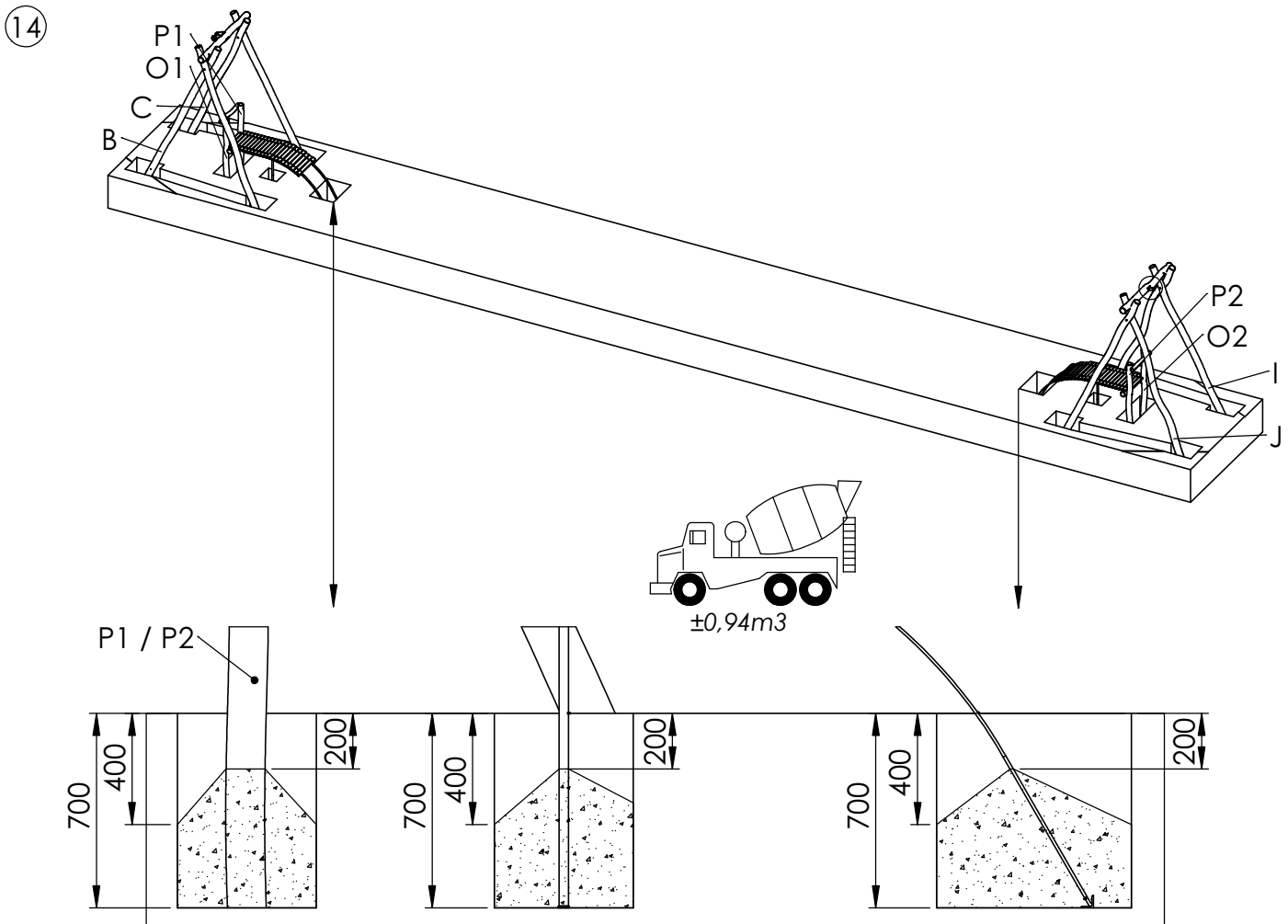
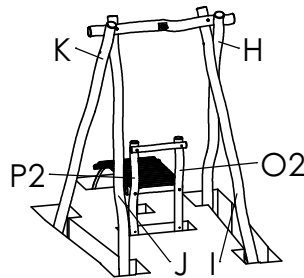


12

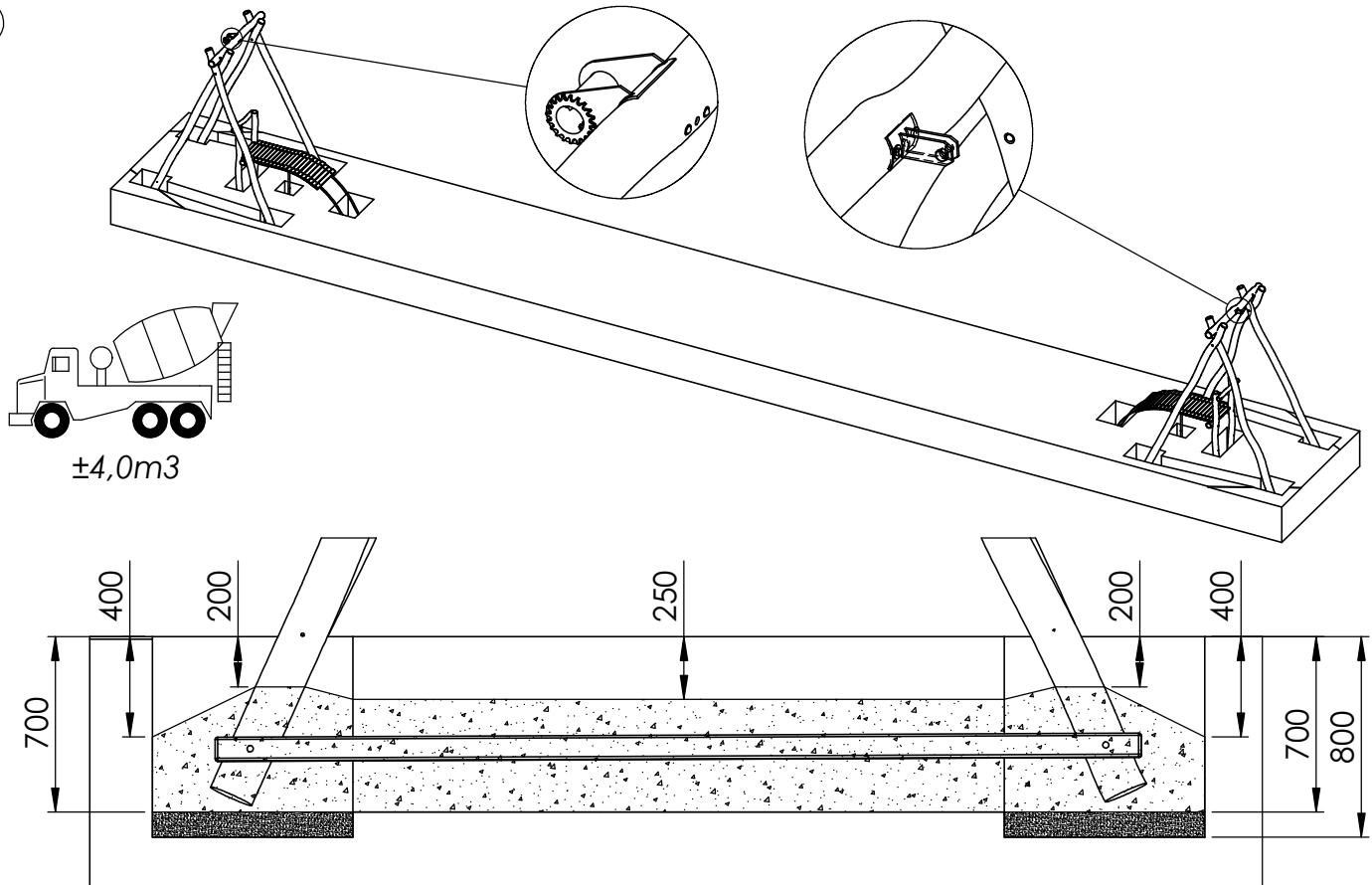




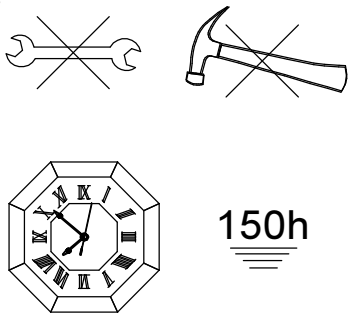
Herhaal punt 3 en 12 voor het 2de station.
 Répétez points 9 à 12 pour la deuxième station.
 Wiederholen sie punkt 9 bis 12 für die 2e station.
 Repeat points 9 till 12 for the second station.
 Repita el punto 9 hasta 12 para la segunda estación.
 Ripetere 9 a 12 punti per la seconda stazione.



15

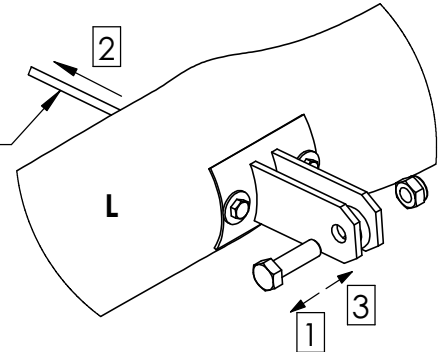
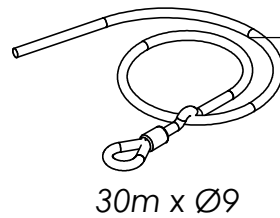


16

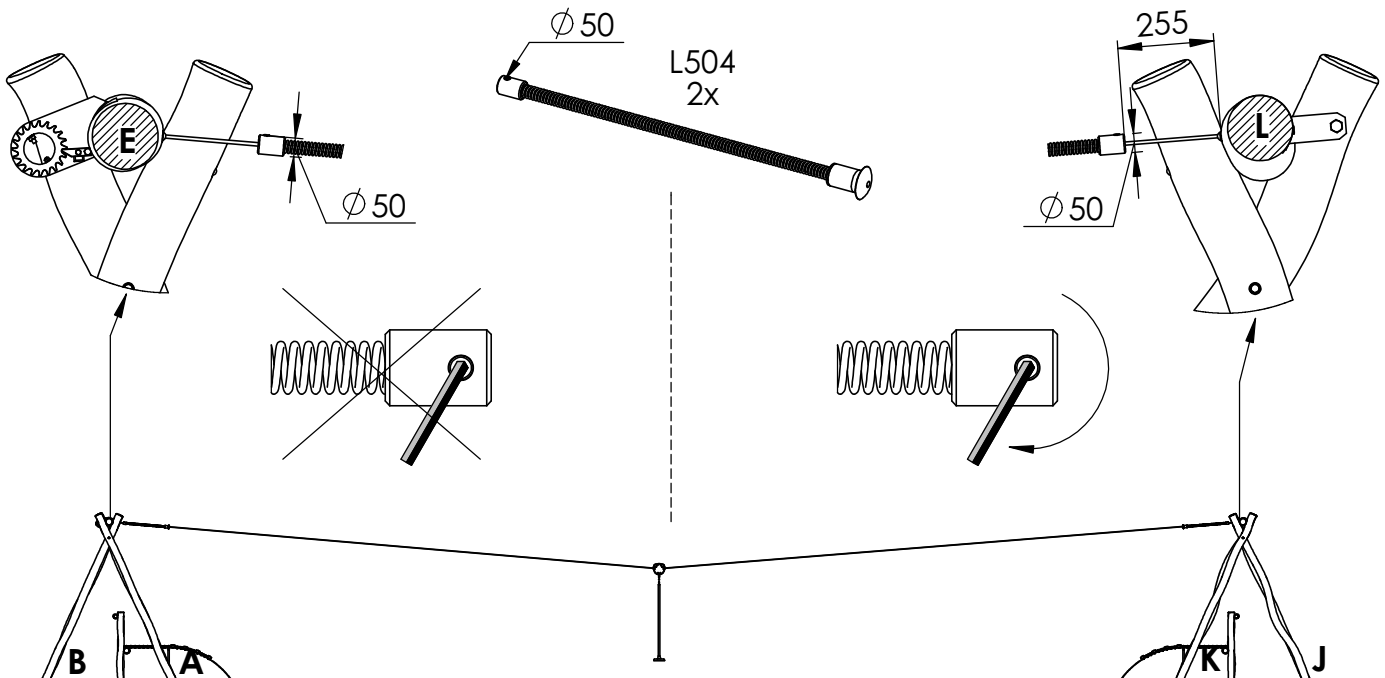


17

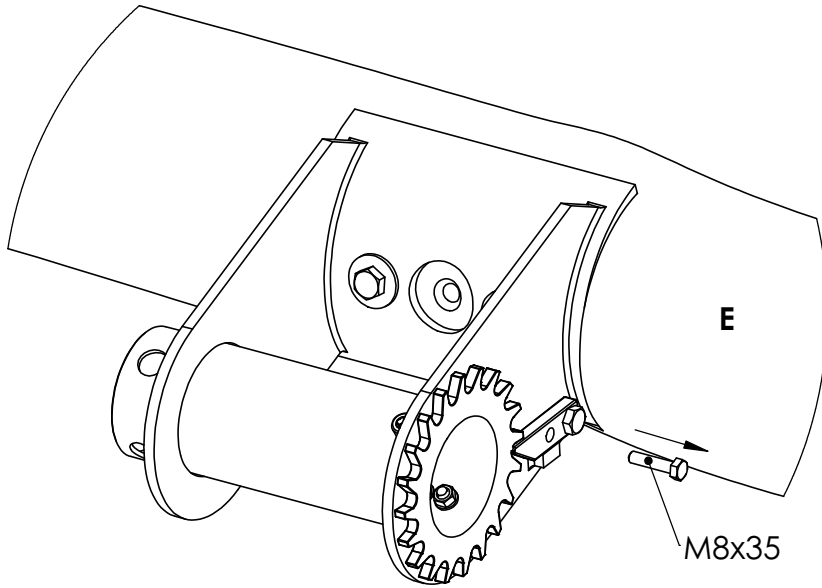
1x RO343-M-Kabel-01



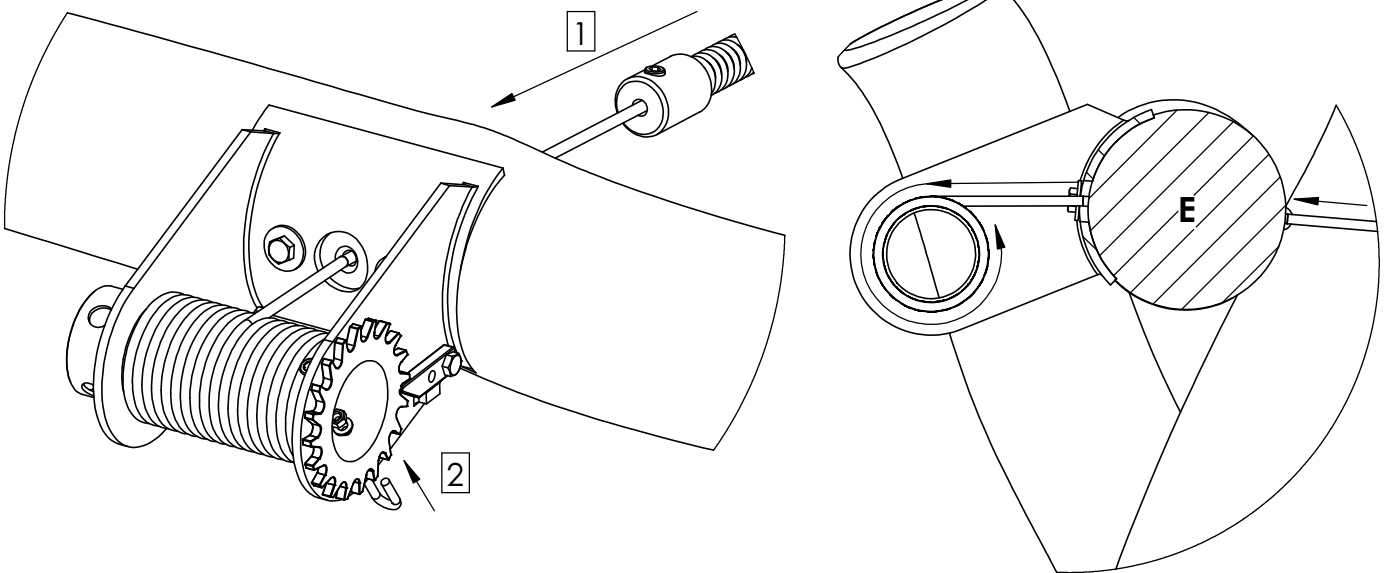
18



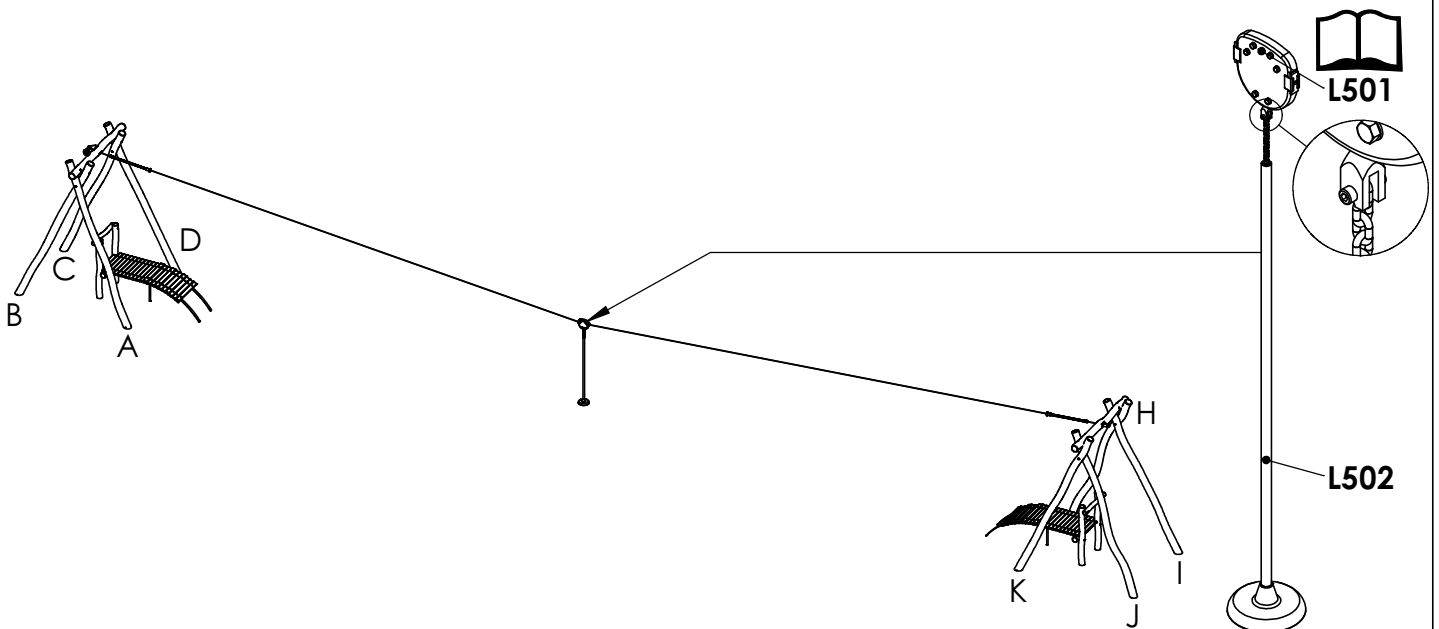
19



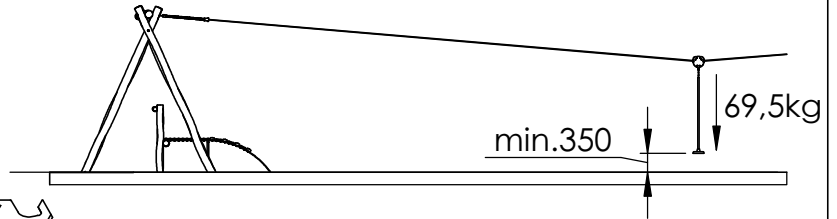
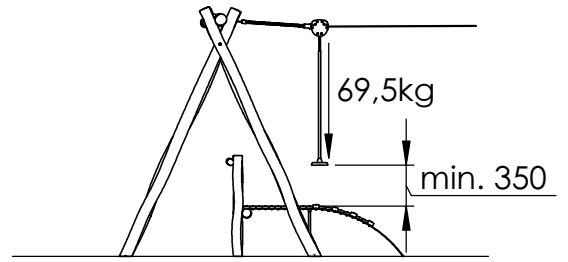
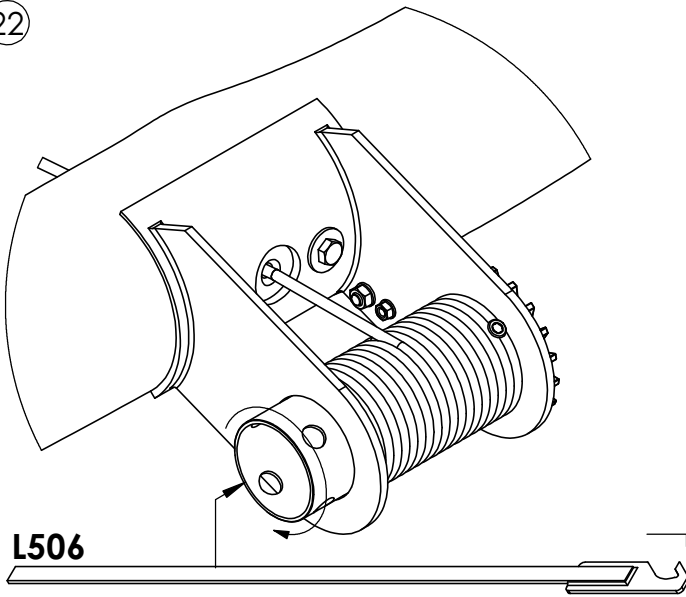
20



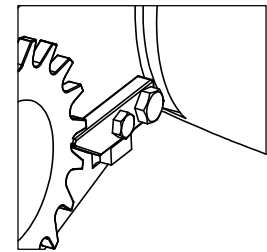
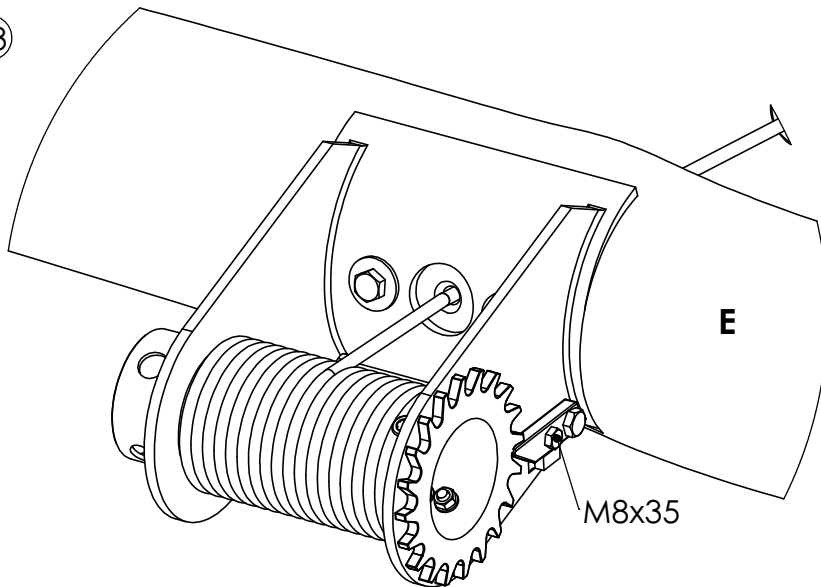
21



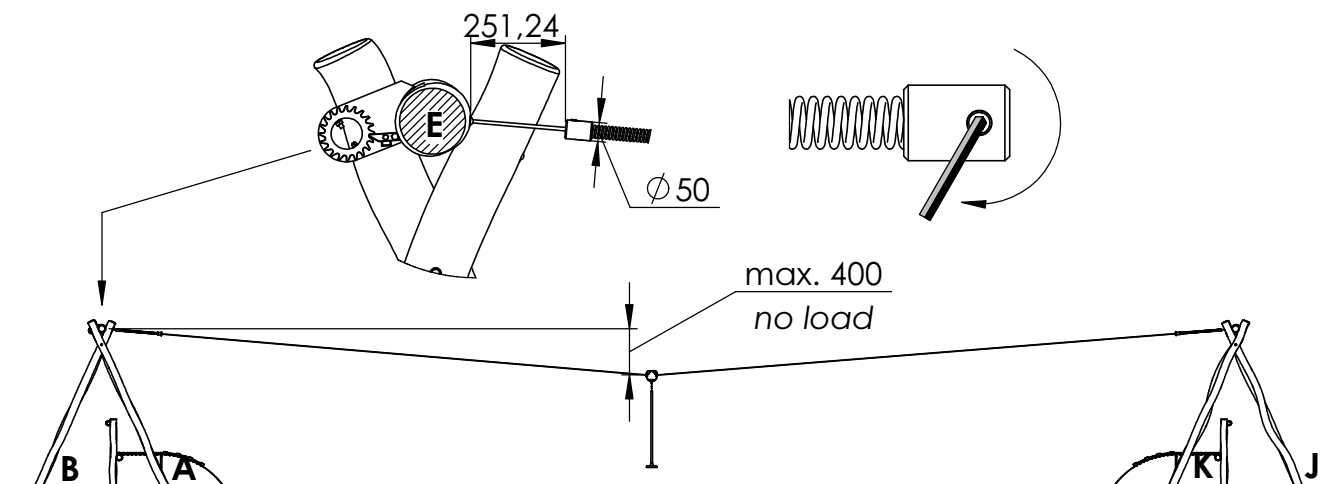
22



23



24



25

Bij droog weer moeten alle bouten en schroeven opnieuw aangespannen worden.
 Par temps sec il faut resserrer régulièrement toute la visserie.

By dry and warm weather check the tightness of all bolts and screws.

Bei trockenem Wetter müssen alle Schrauben und Bolzen aufs neue angespannt werden.

Para el tiempo seco, se necesita cerrar o ajustar los tornillos y tuercas.

Con tempo asciutto, tutti i bulloni e le viti devono essere avvitate nuovamente.