

S340

HOUTEN KABELBAAN
TÉLÉPHÉRIQUE BOIS
WOODEN AERIAL RUNWAY
SEILBAHN AUS HOLZ
TELEFÉRICO DE MADERA
TELEFERICA IN LEGNO

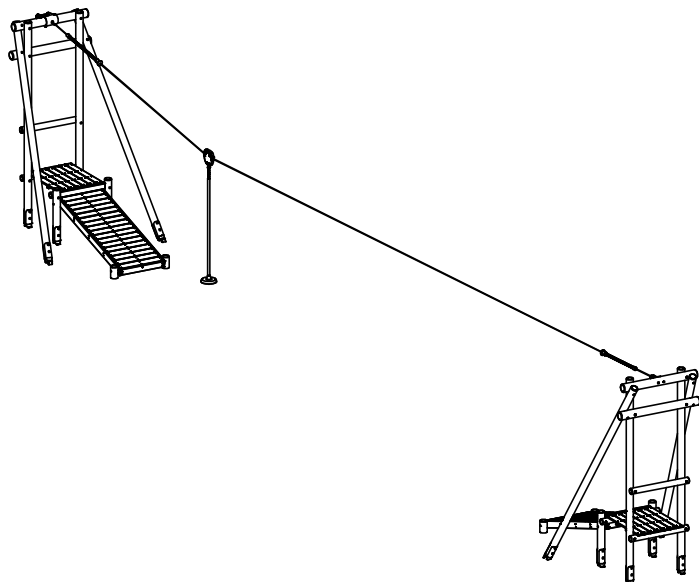
Montagehandleiding**Notice de montage****Assembling manual****Montageanleitung****Instrucciones para el montaje****Istruzioni di installazione**

Leeftijd:
Age: 6-15
Age group:
Alter:
Edad:
Età:

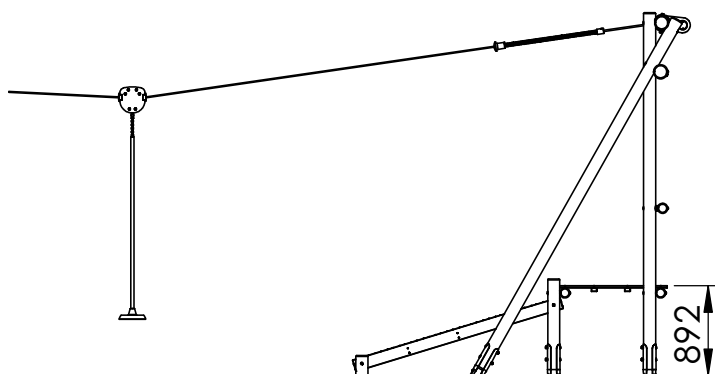
EUROPLAY nv
Eegene 9
B-9200 DENDERMONDE
tel. 32.52.22 66 22
fax.32.52.22 67 22
www.europlay.eu

Dat.: 21/04/2017

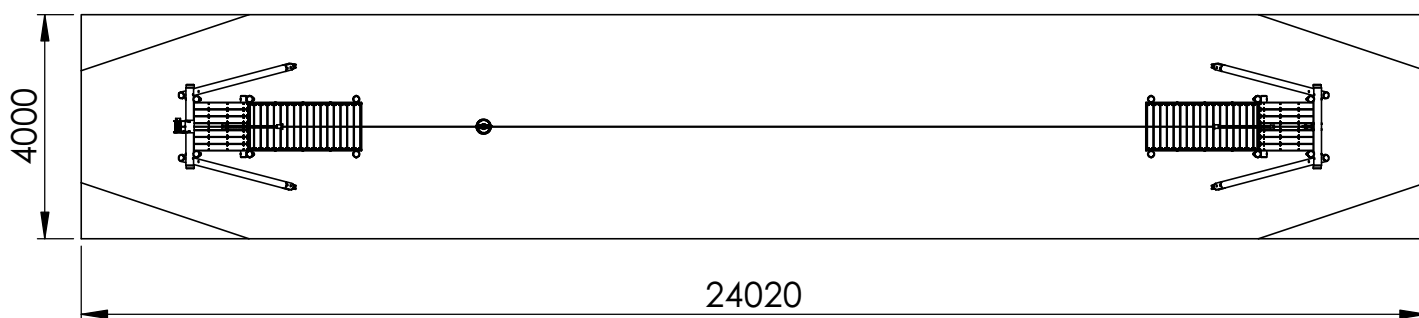
Page: 1/15



VALHOOGTE / HAUTEUR DE CHUTE /
FALL HEIGHT / FALLHÖHE/
ALTURA DE CAÍDA / ALTEZZA DI CADUTA



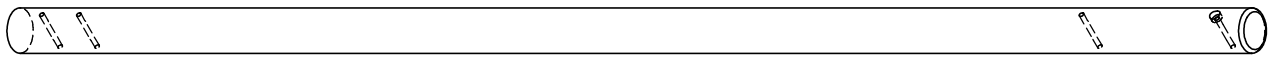
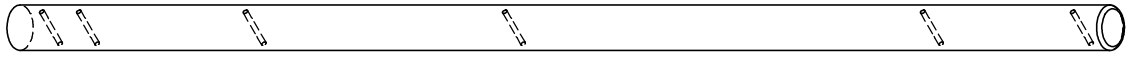
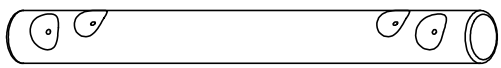
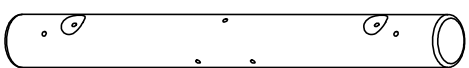
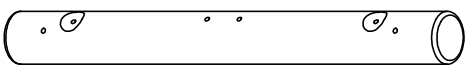
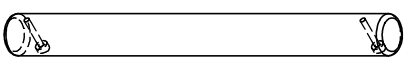
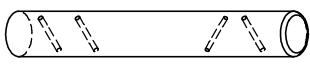
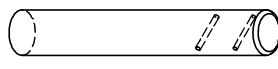
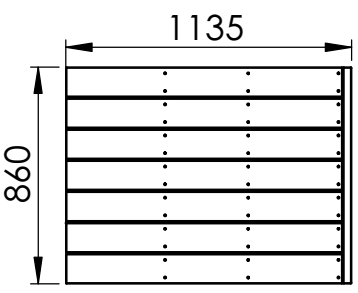
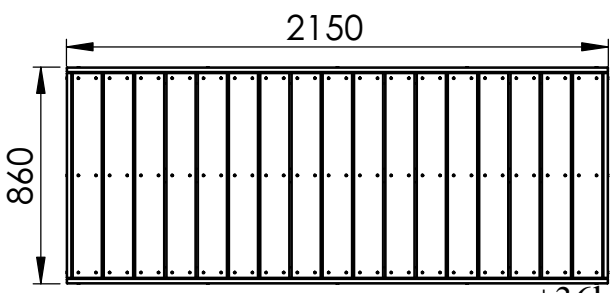
VEILIGHEIDSAFSTAND / ESPACE DE CHUTE / SAFETY AREA /
SICHERHEITSAFSTAND / ZONA DE SEGURIDAD / DISTANZA DI SICUREZZA

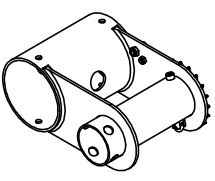
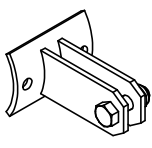
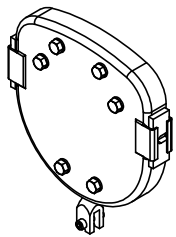
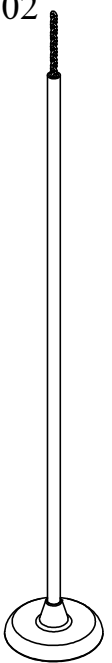
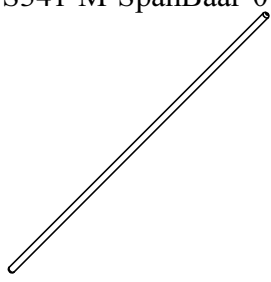
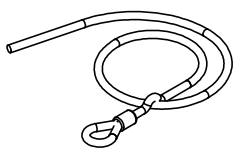
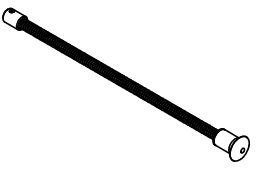


AFMETINGEN
DIMENSIONS
MASSE
DIMENSIONES
DIMENSIONI
L: 20,7m
H: 3,6m
Br: 2,3m


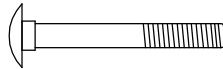
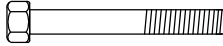


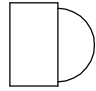
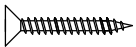

±97m2

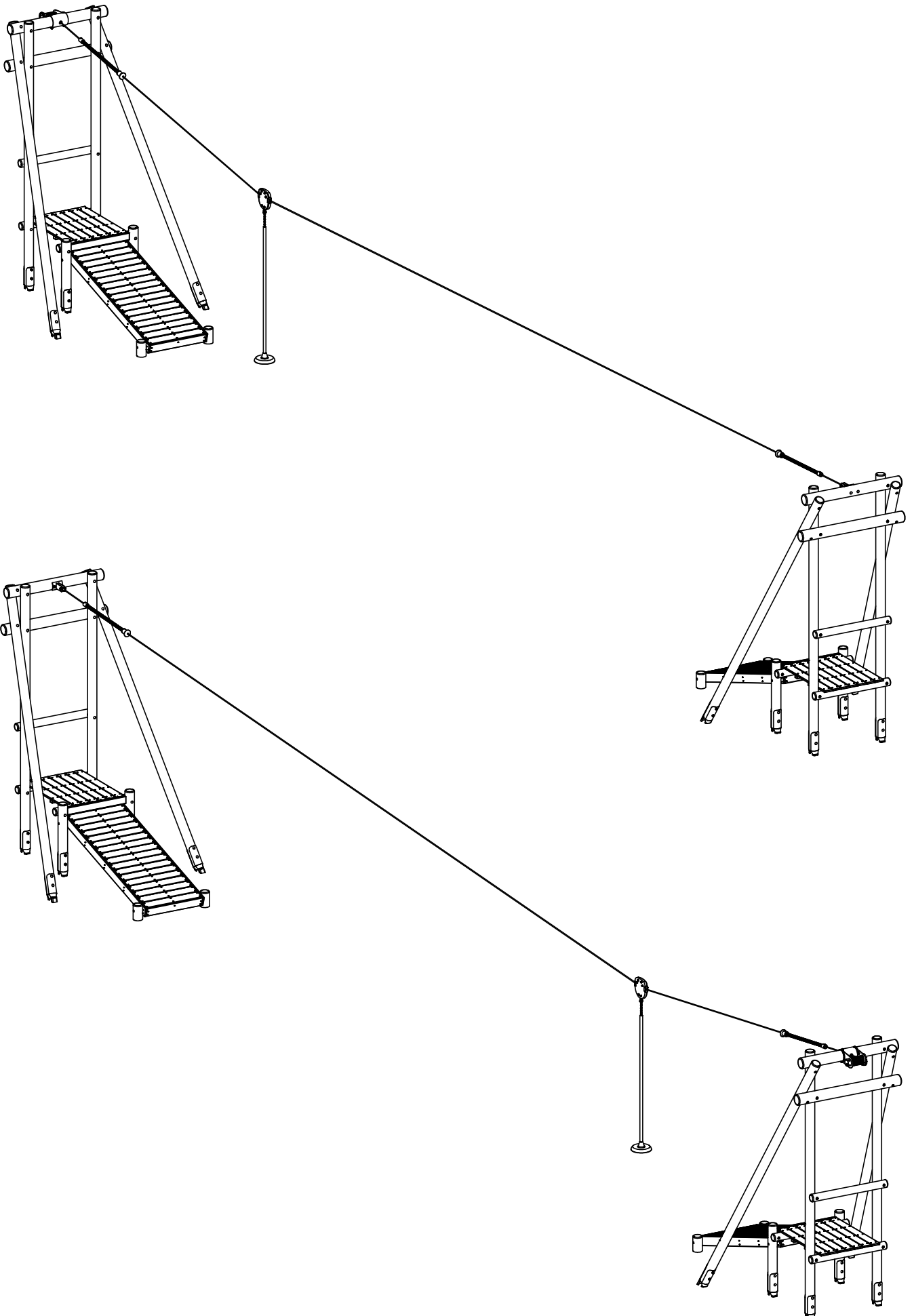
Benodigdheden - Liste des pièces - Materials - Benötigtes - Accesorios - Requisiti

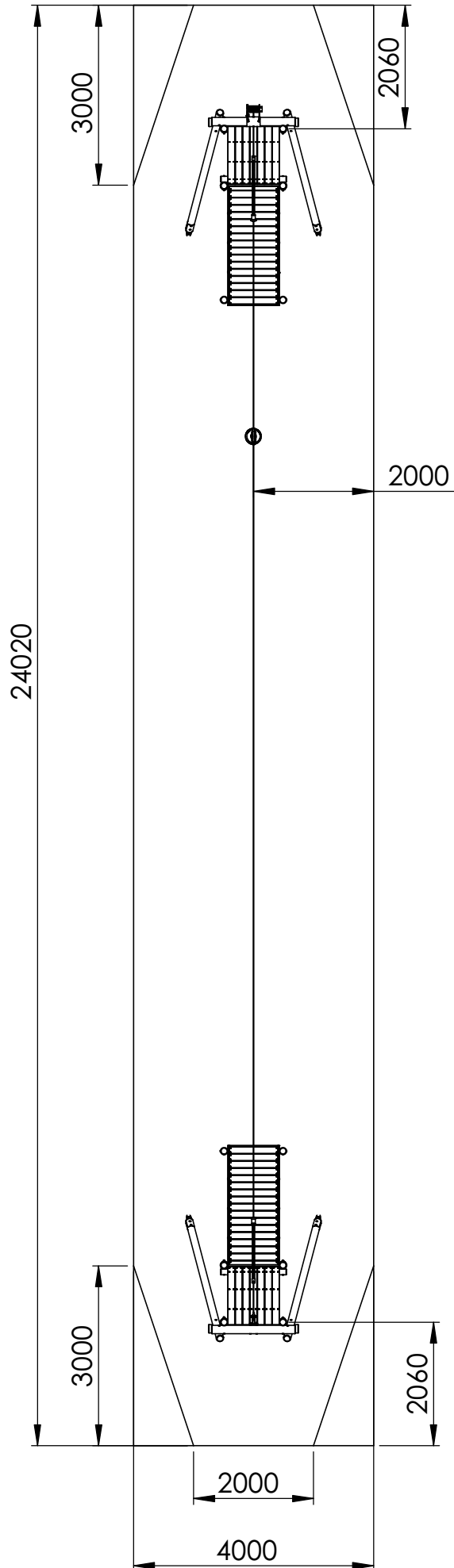
4x S340-H-KA400-01  (4000xØ120) ±22kg	
4x S340-H-KA354-01  (3540xØ120) ±19kg	
2x S340-H-KA150-01  (1500xØ140) ±11kg	1x S340-H-KA140-01  (1400xØ140) ±10kg
1x S340-H-KA140-02  (1400xØ140) ±10kg	6x S340-H-KA110-01  (1100xØ100)
4x S340-H-KA90-01  (900xØ120)	4x S340-H-KA80-01  (800xØ120)
2x S340-As-Plateau-01  ±14kg	2x S340-As-Plateau-01  ±36kg

1x L500 	1x L503 	1x L501 	1x L502 
1x S341-M-SpanBaar-01 	1x 23mxØ10 	2x L504 	

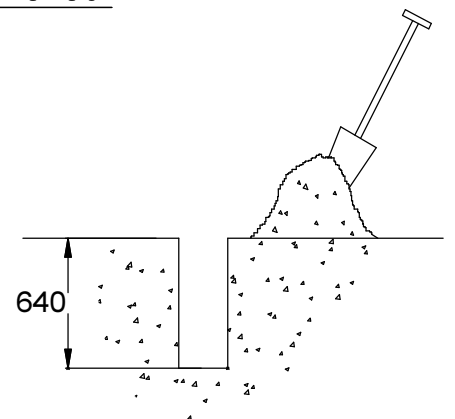
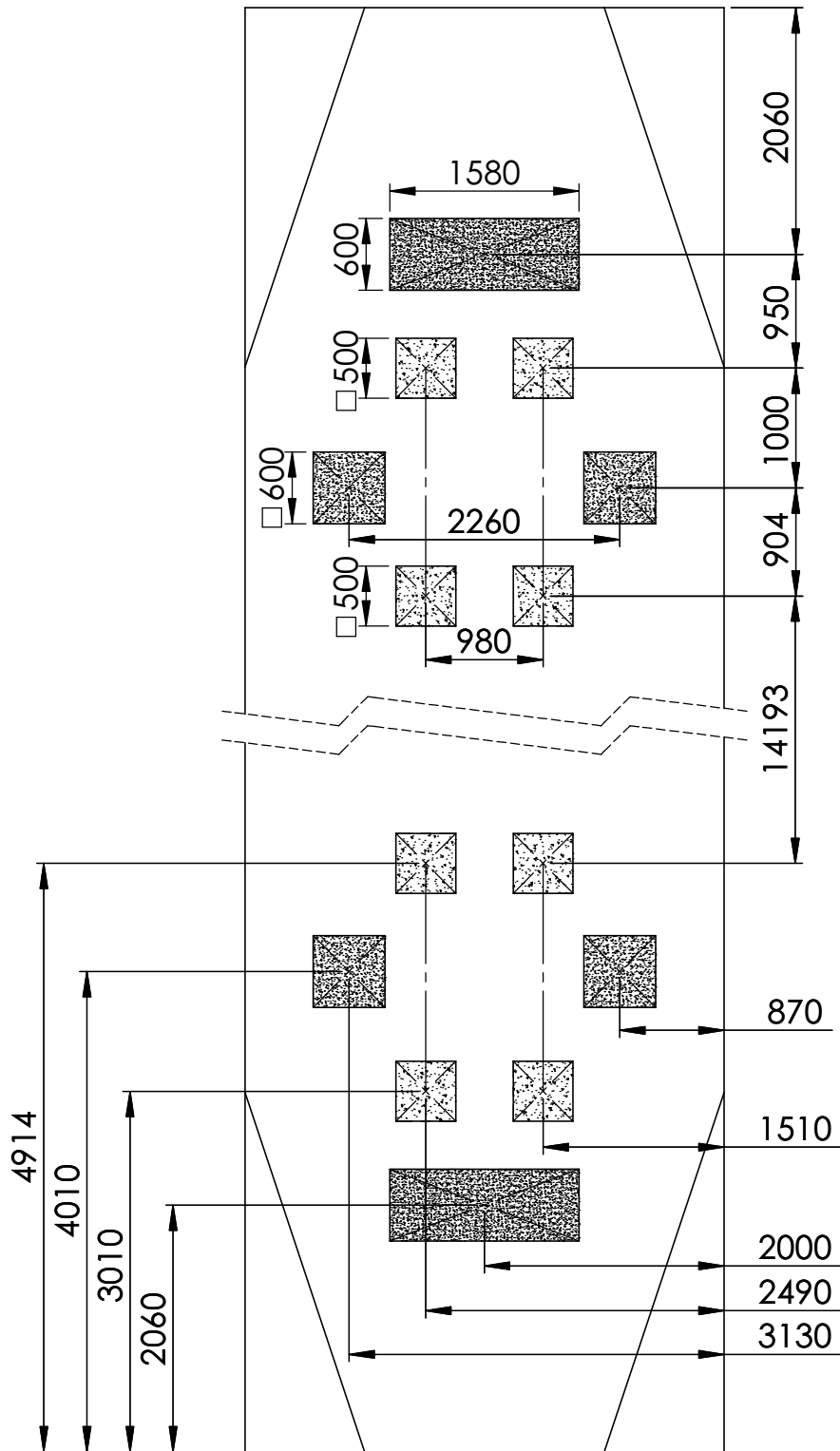
Benodigdheden - Liste des pièces - Materials - Benötigtes - Accesorios - Requisiti

12x Ø120		
8x		M10x200
24x		M12x140
2x		M12x160
8x		M12x220
12x		M12x240
8x		M12x250
2x		
8x		M10
58x		M12
8x		M10
56x		M12
56x		M12
56x		4,5x50
8x Ø120xØ12		

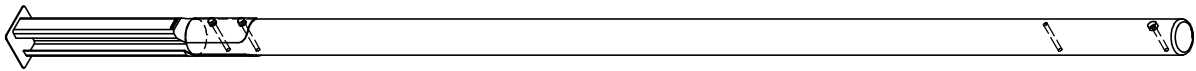




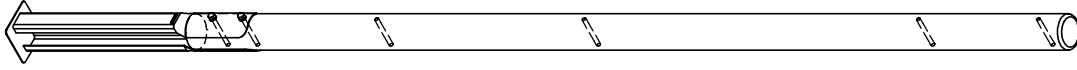
①



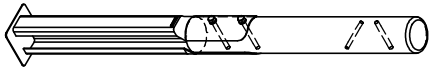
2



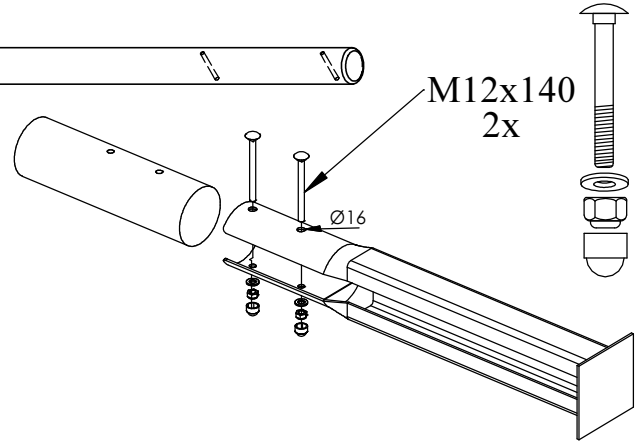
S340-H-KA400-01
4x



S340-H-KA354-01
4x

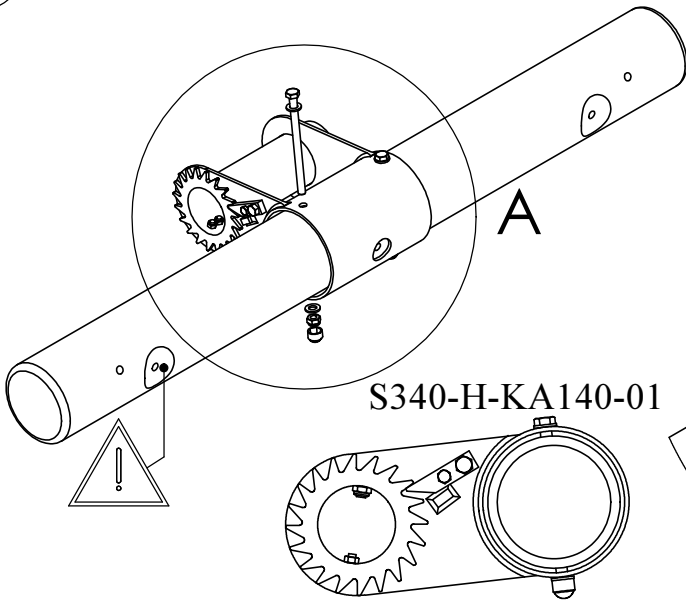


S340-H-KA90-01
4x

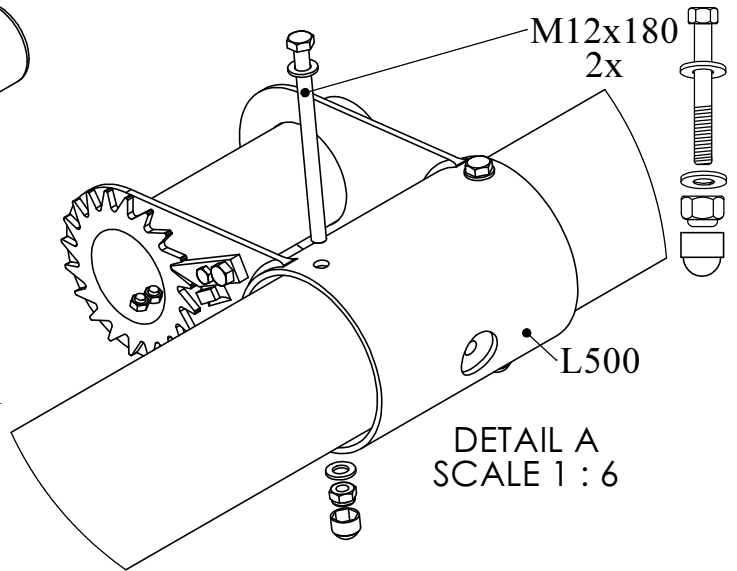


3

S340-H-KA140-01



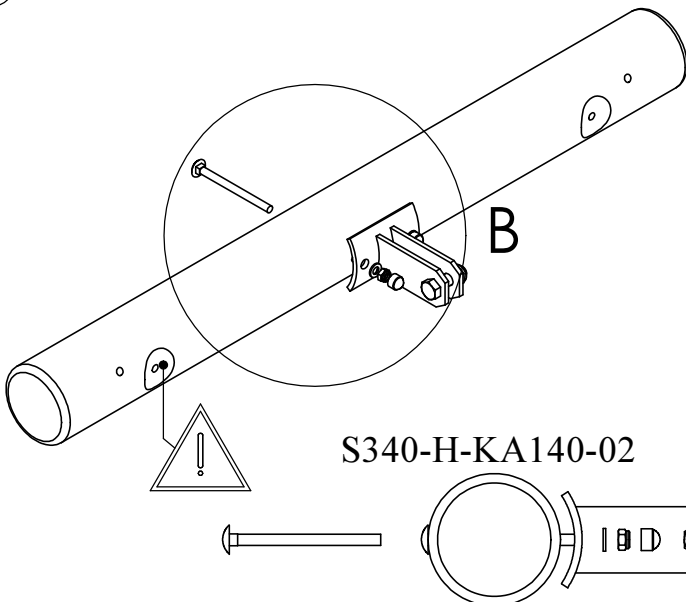
S340-H-KA140-01



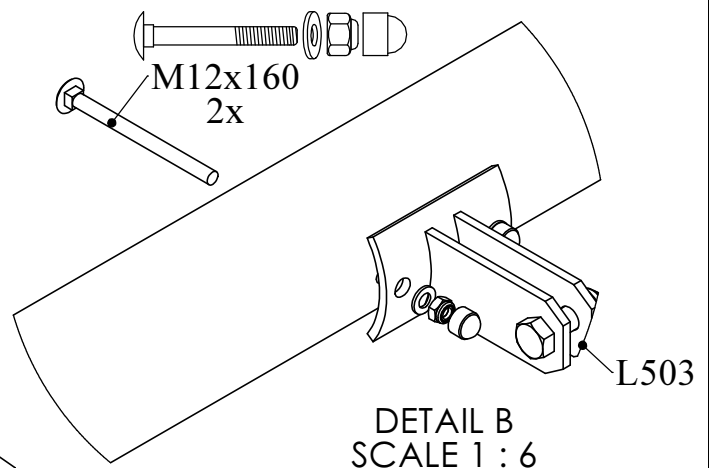
DETAIL A
SCALE 1 : 6

4

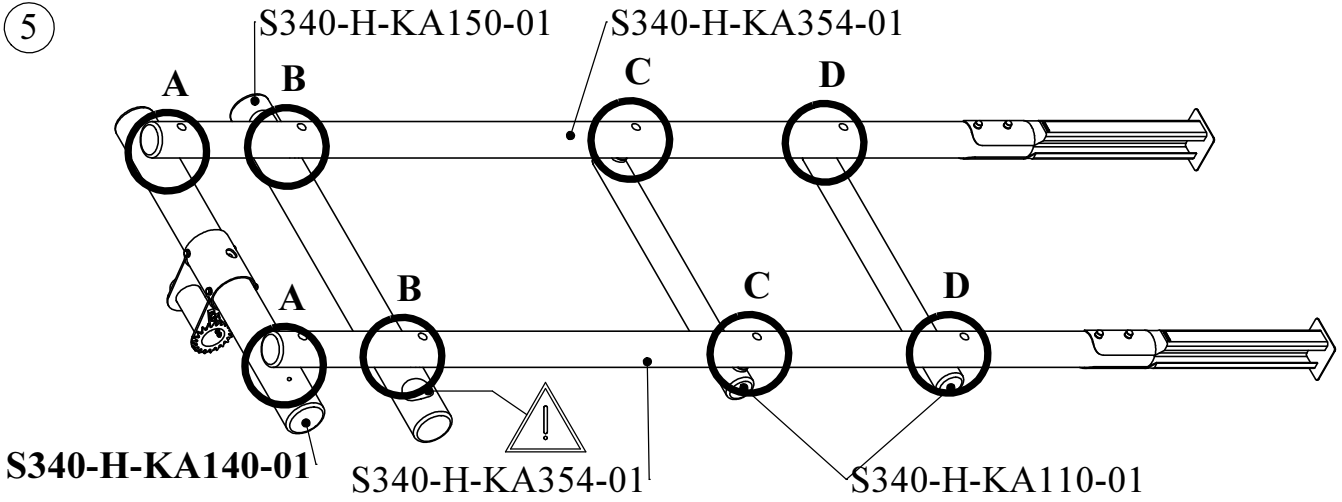
S340-H-KA140-02



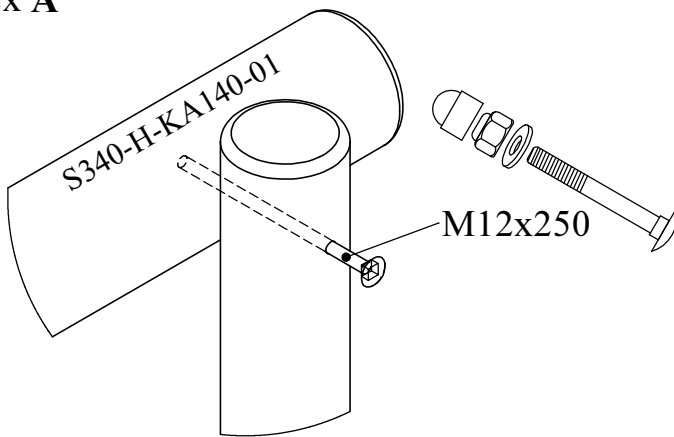
S340-H-KA140-02



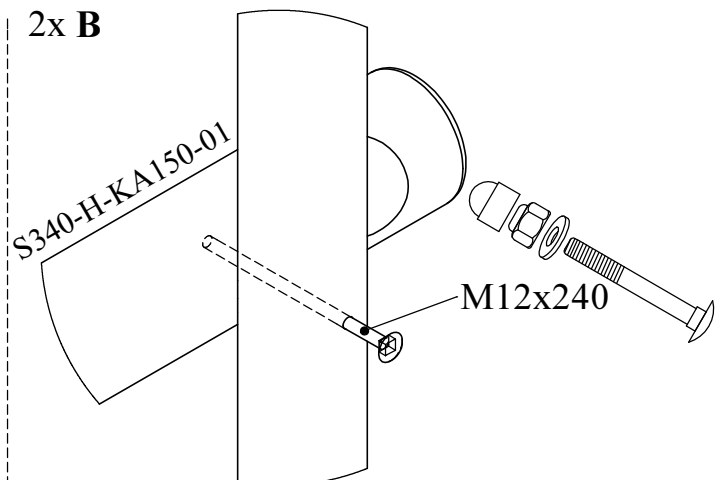
DETAIL B
SCALE 1 : 6



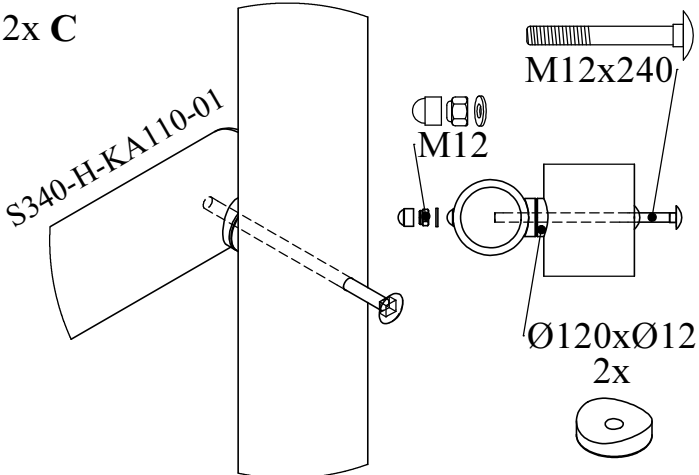
2x A



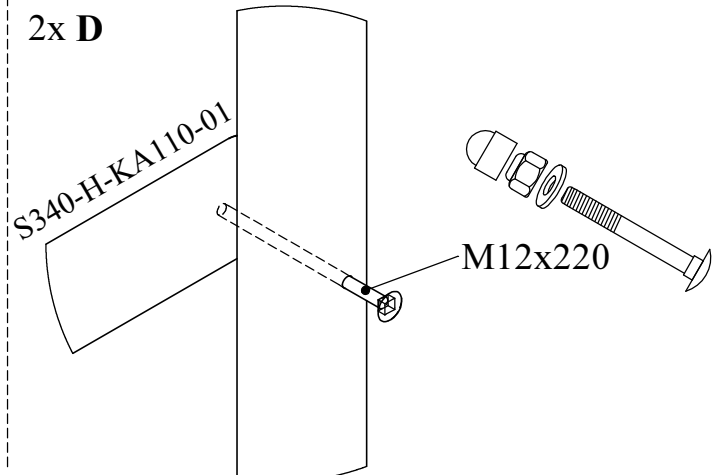
2x B



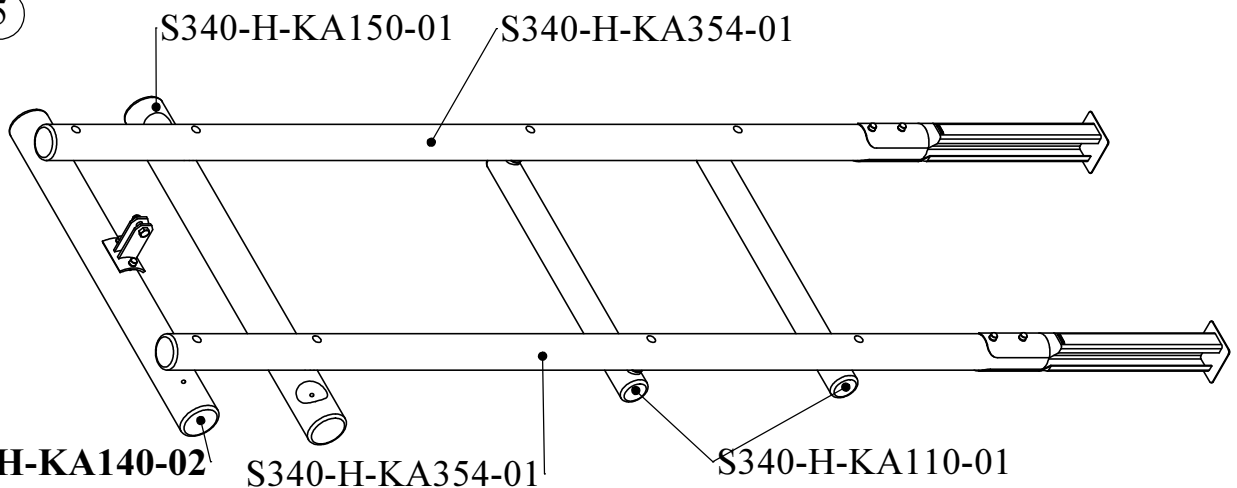
2x C

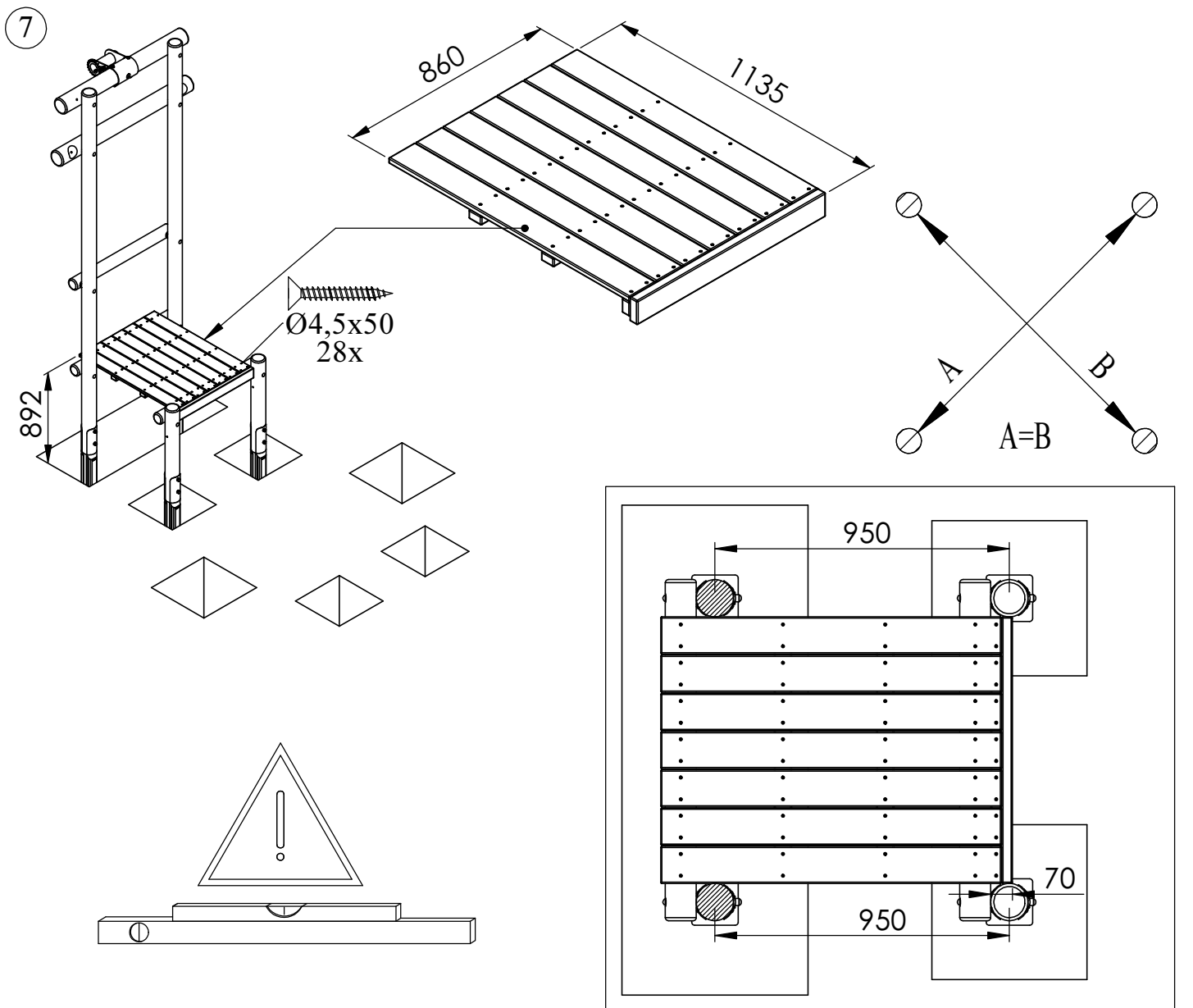
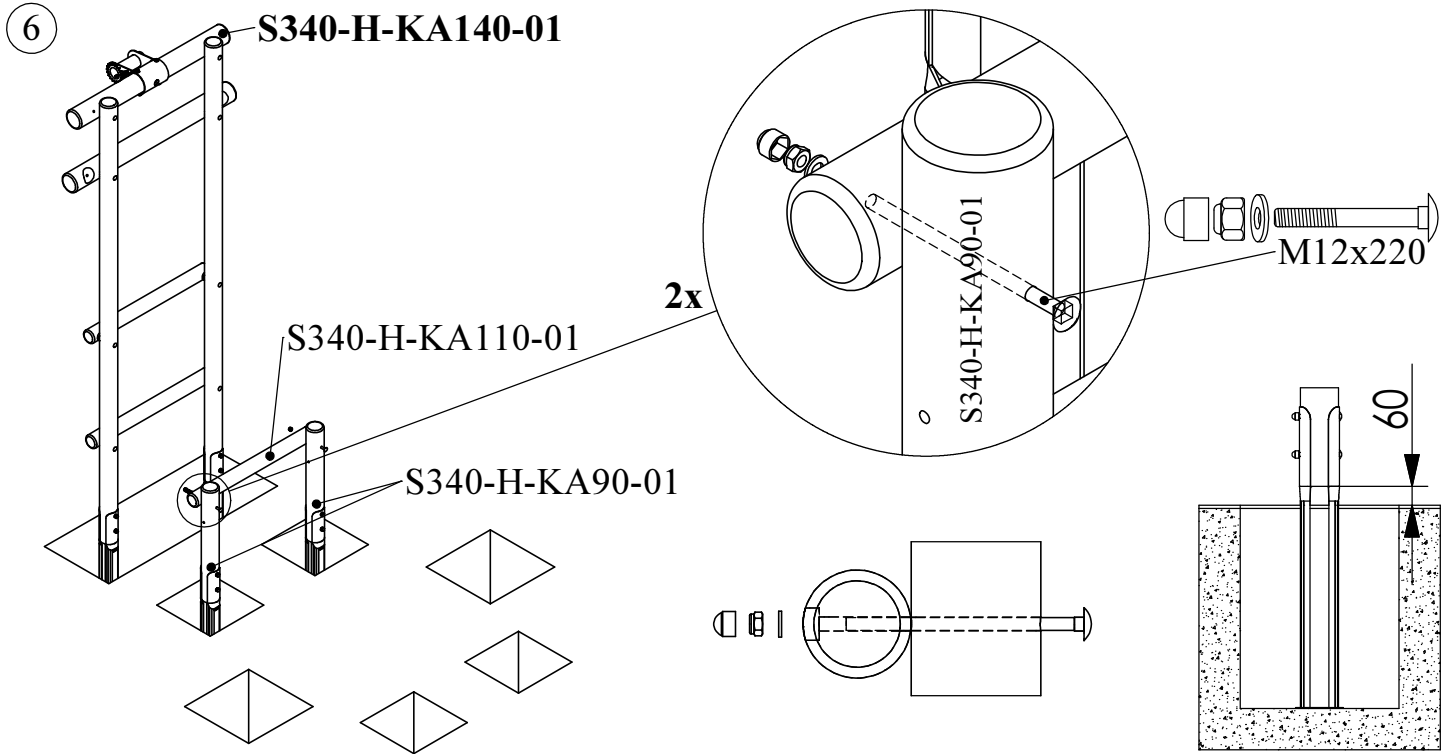


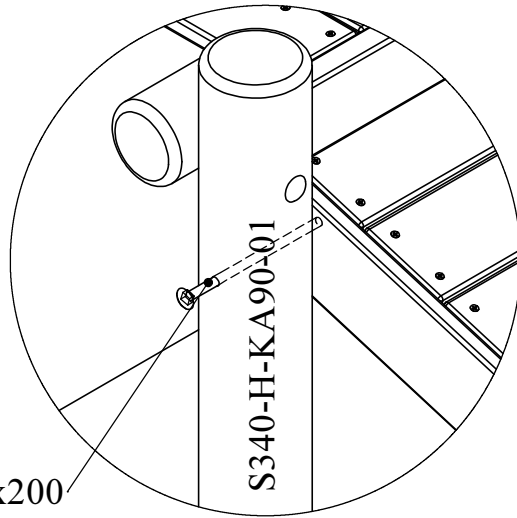
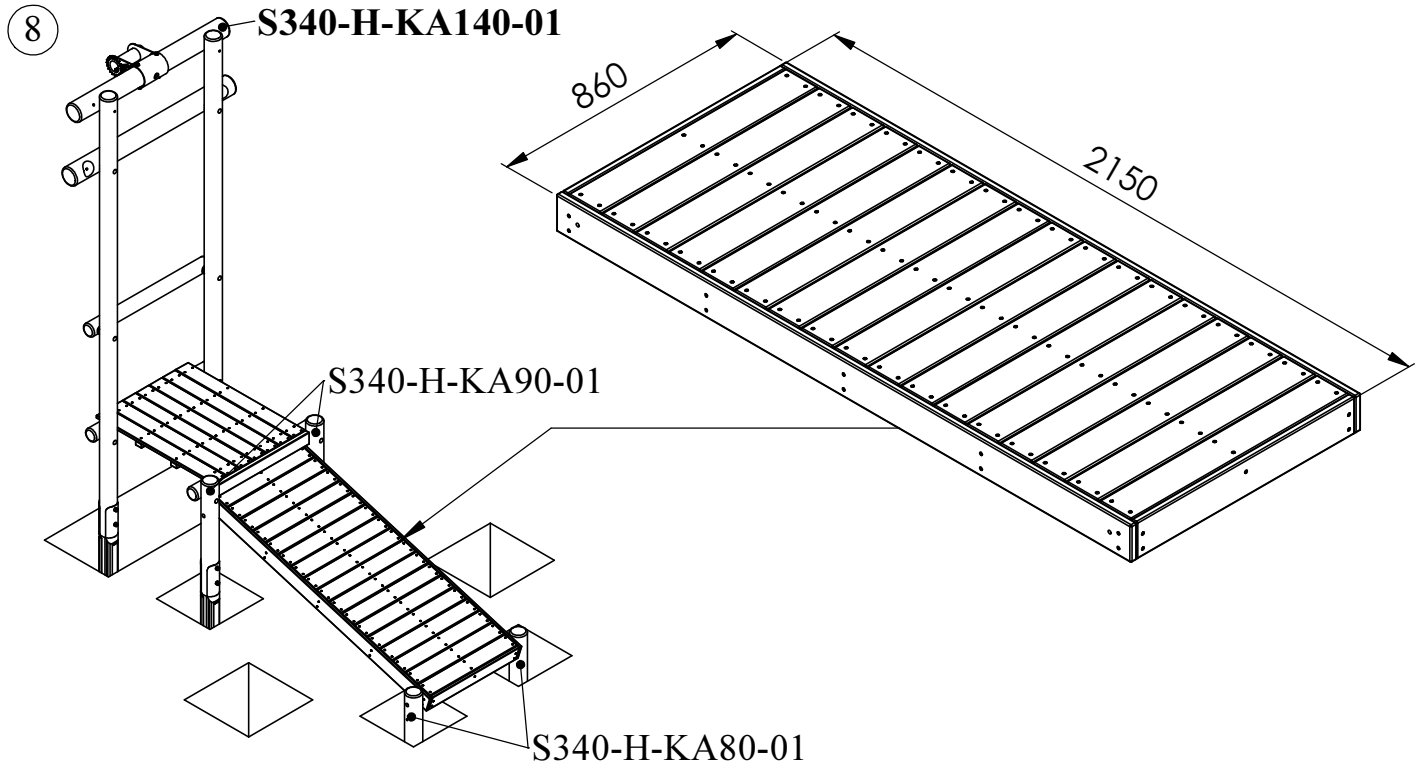
2x D



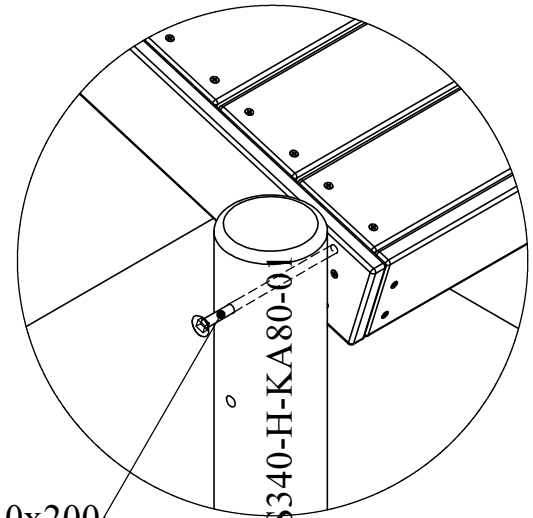
Idem 5



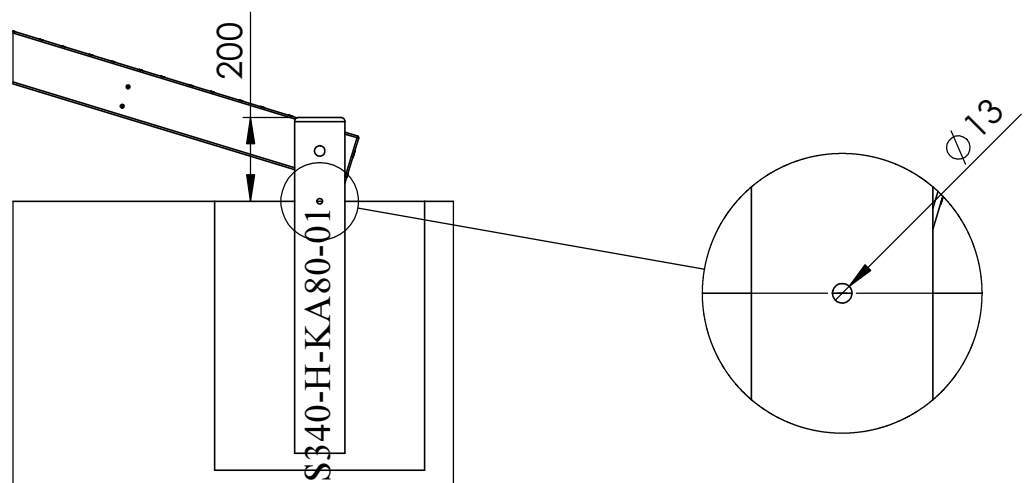


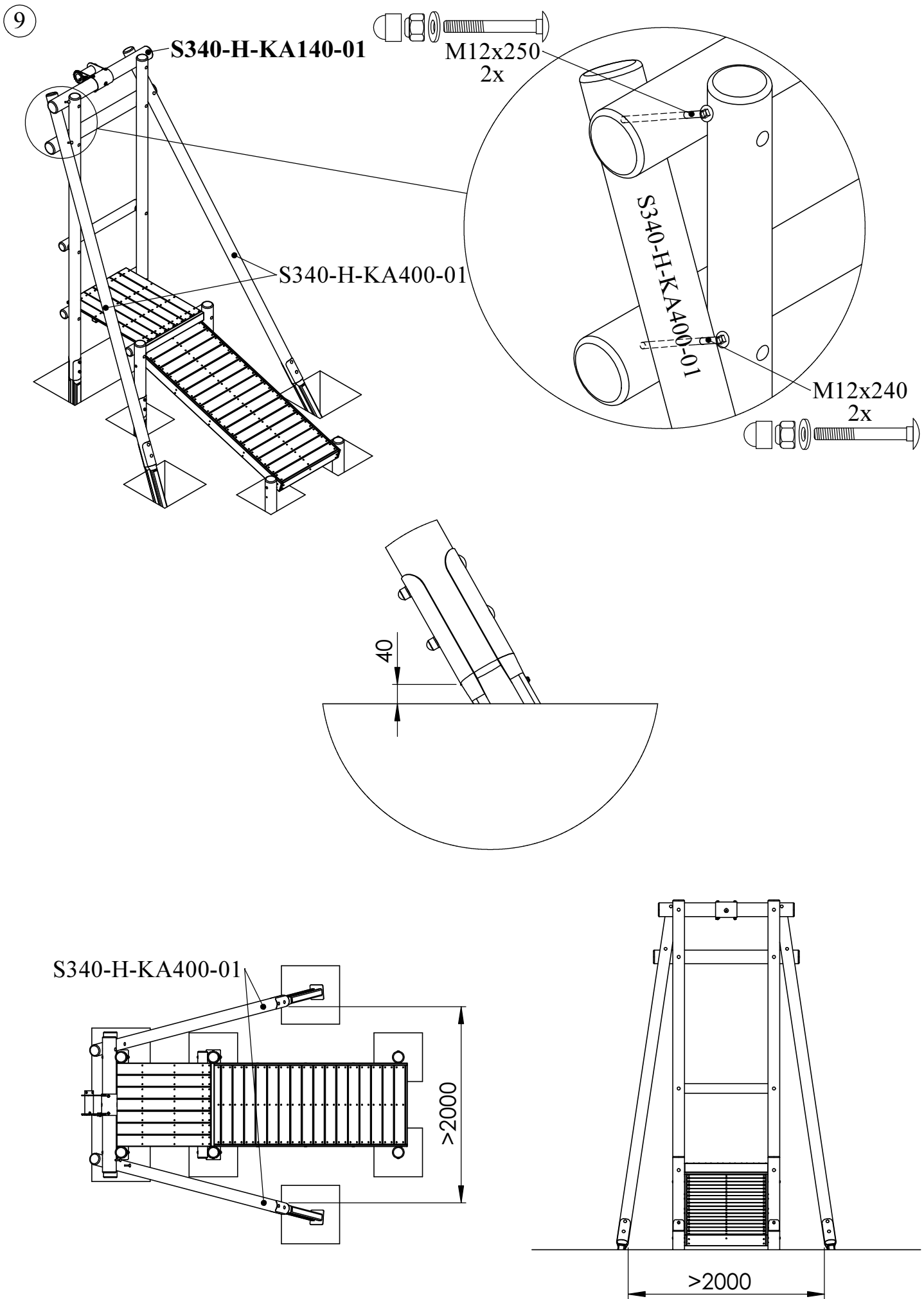


M10x200
2x

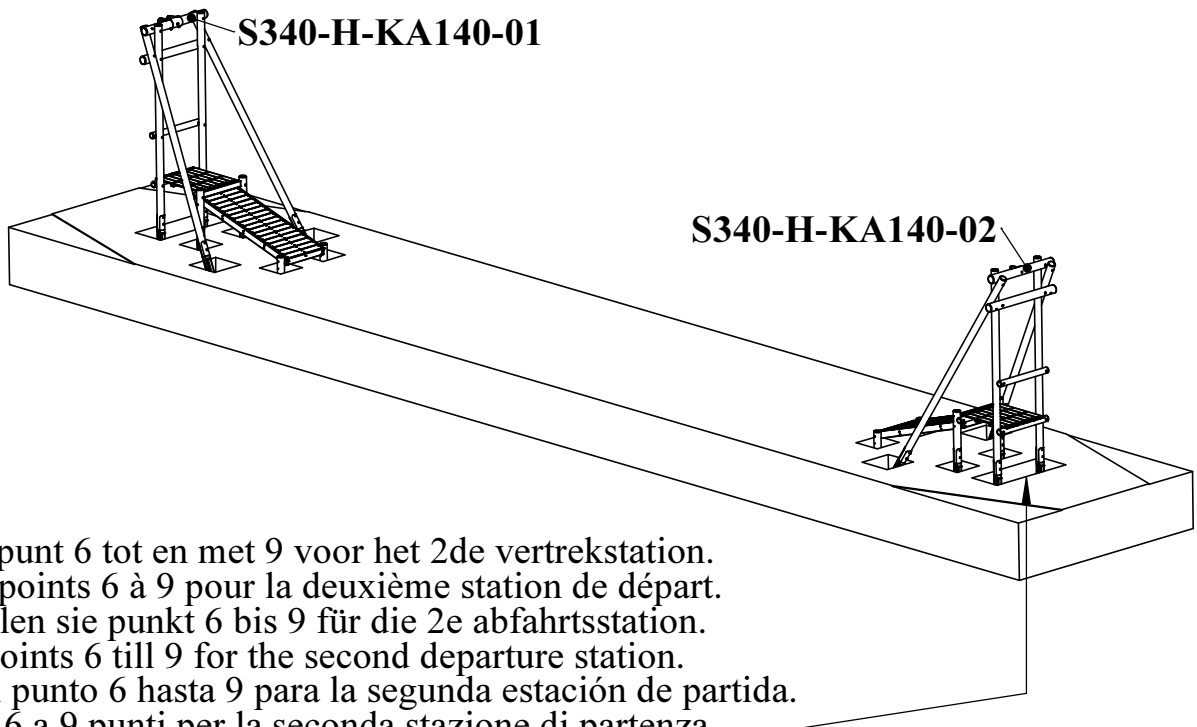


M10x200
2x



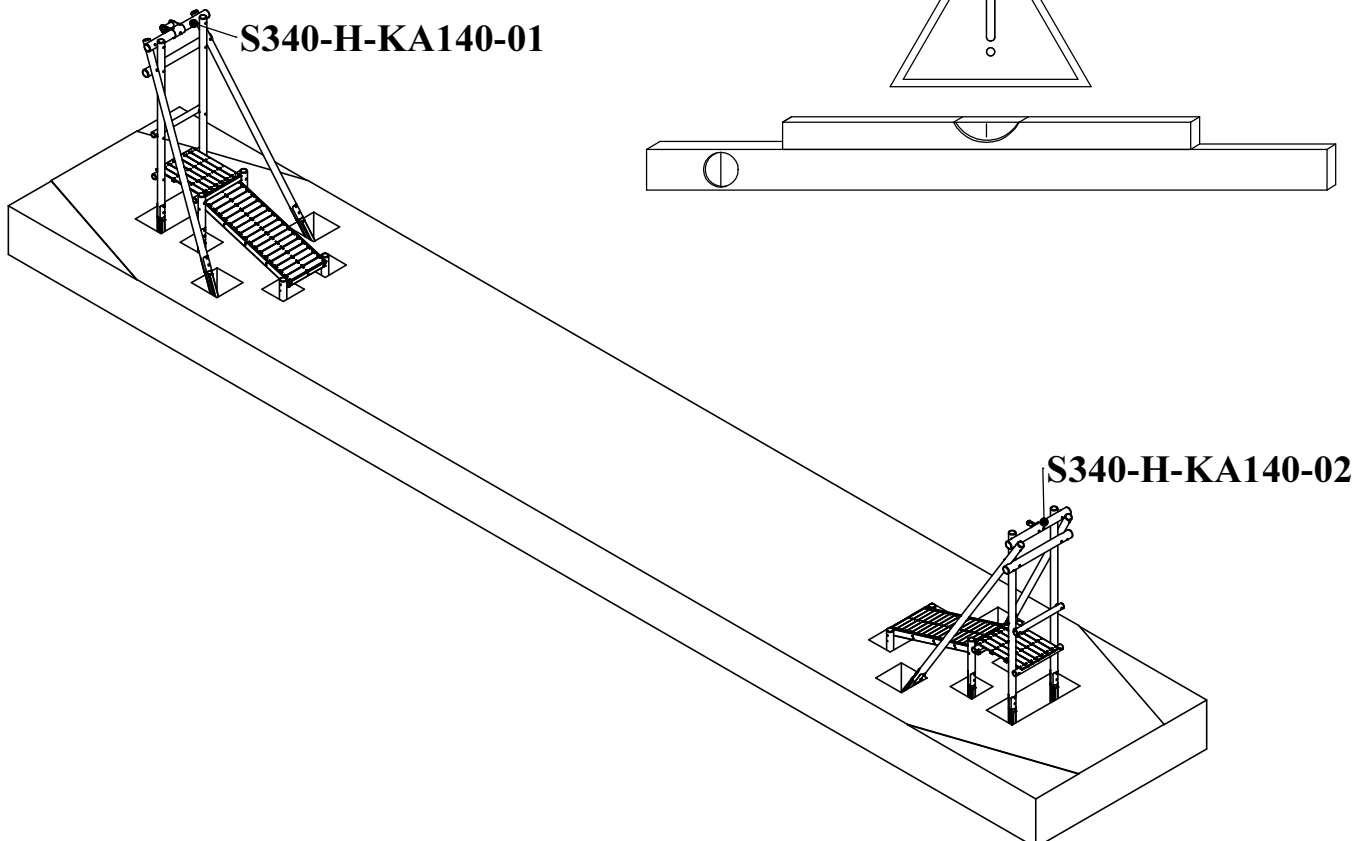


⑩

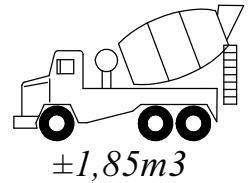
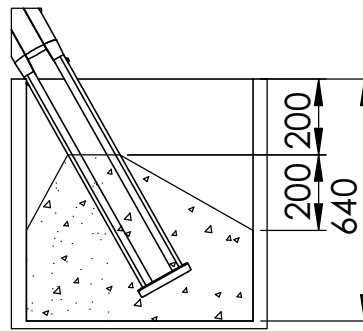
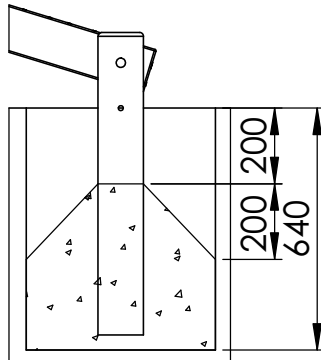
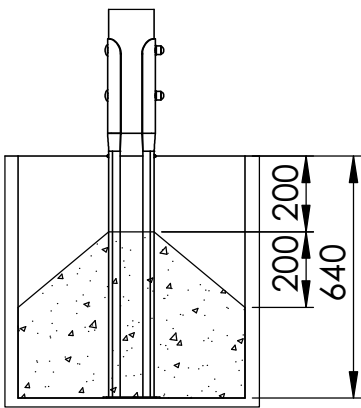
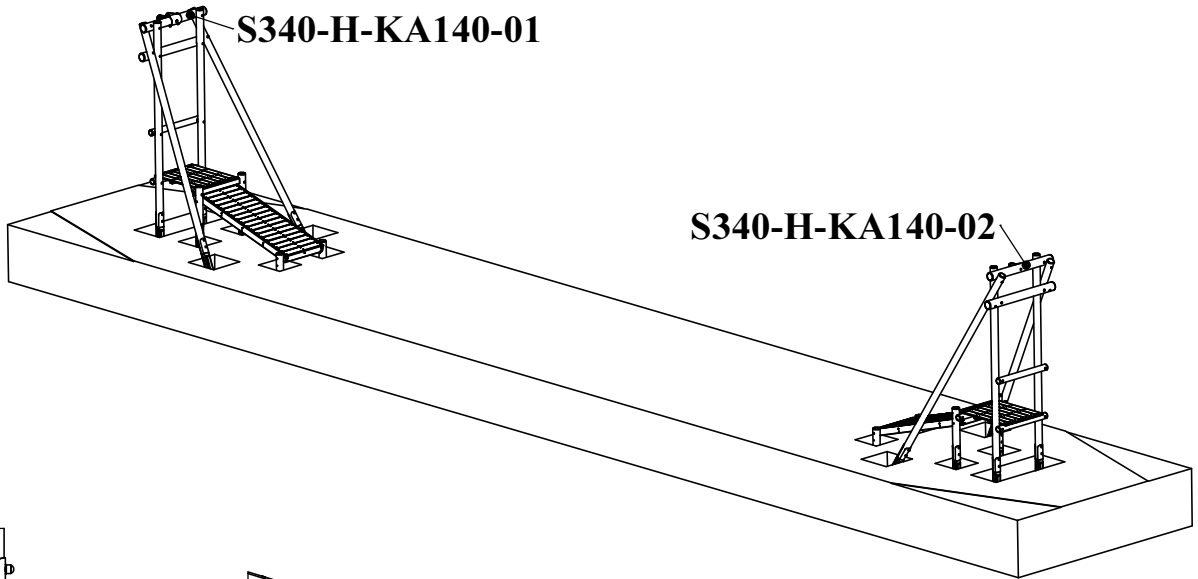


Herhaal punt 6 tot en met 9 voor het 2de vertrekstation.
Répétez points 6 à 9 pour la deuxième station de départ.
Widerholen sie punkt 6 bis 9 für die 2e abfahrtsstation.
Repeat points 6 till 9 for the second departure station.
Repita el punto 6 hasta 9 para la segunda estación de partida.
Ripetere 6 a 9 punti per la seconda stazione di partenza.

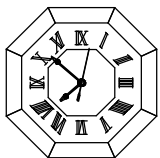
⑪



10

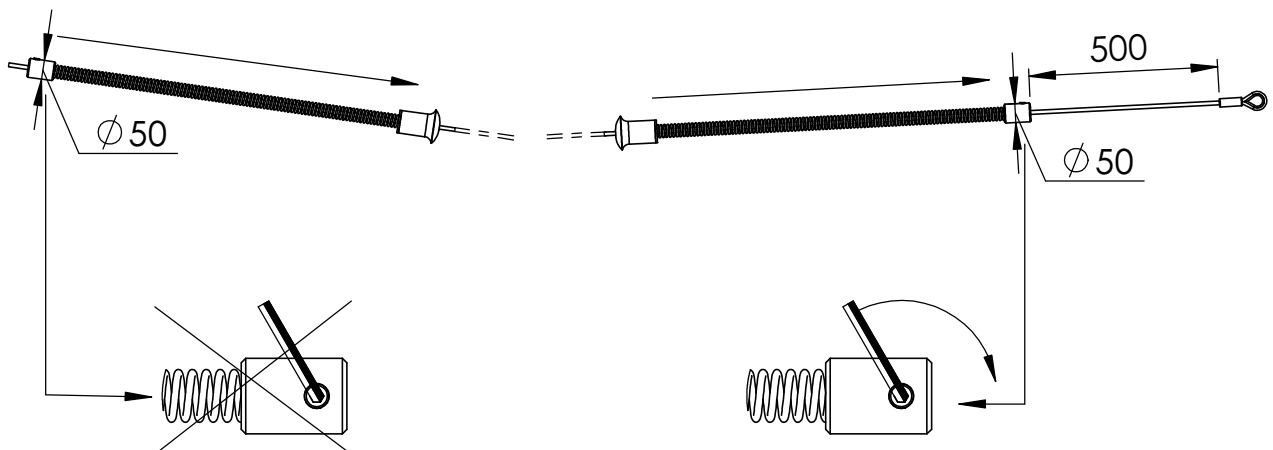
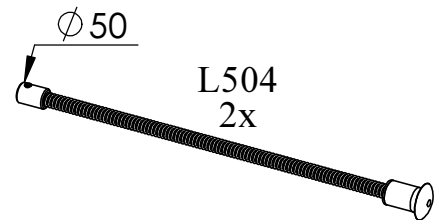
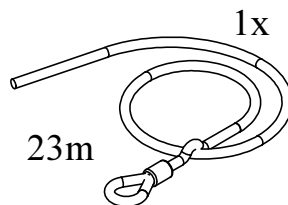


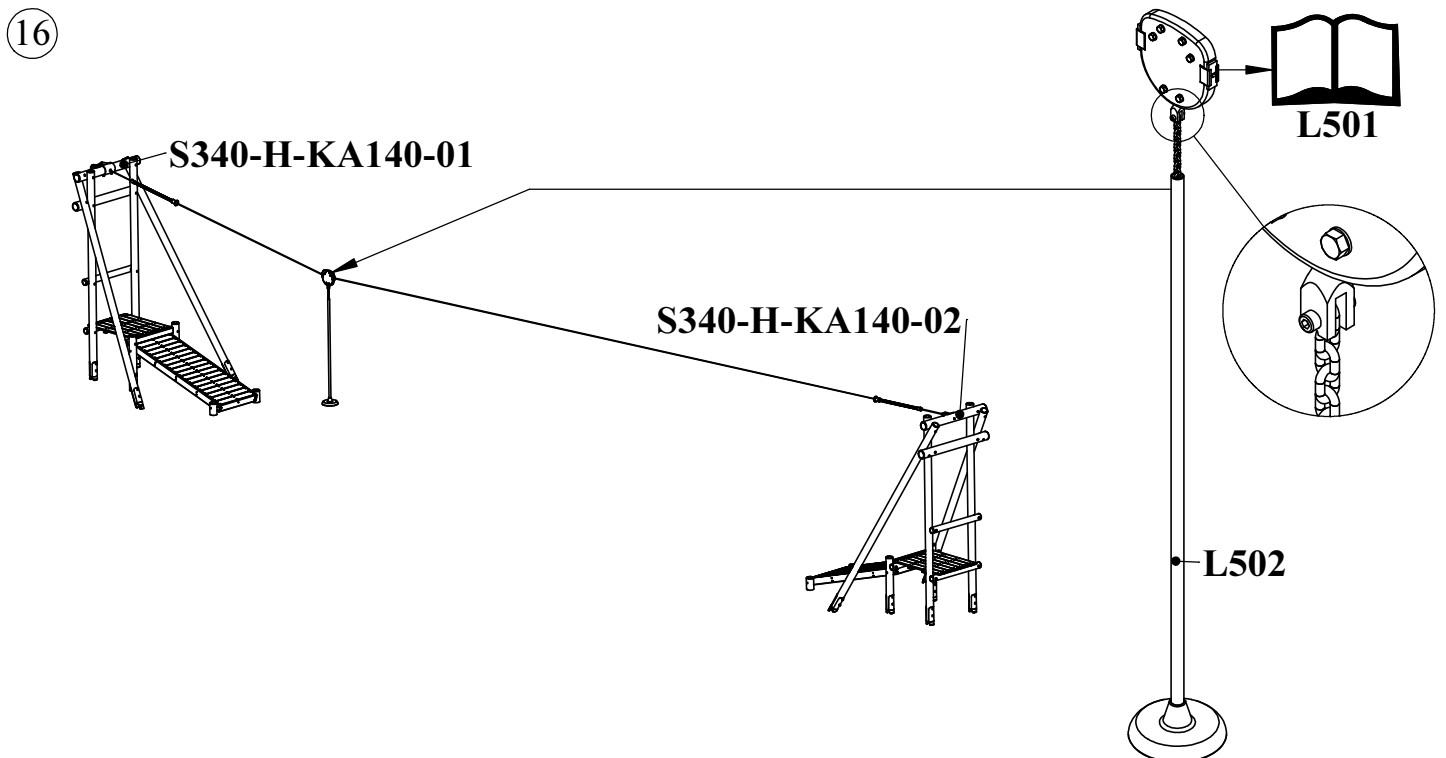
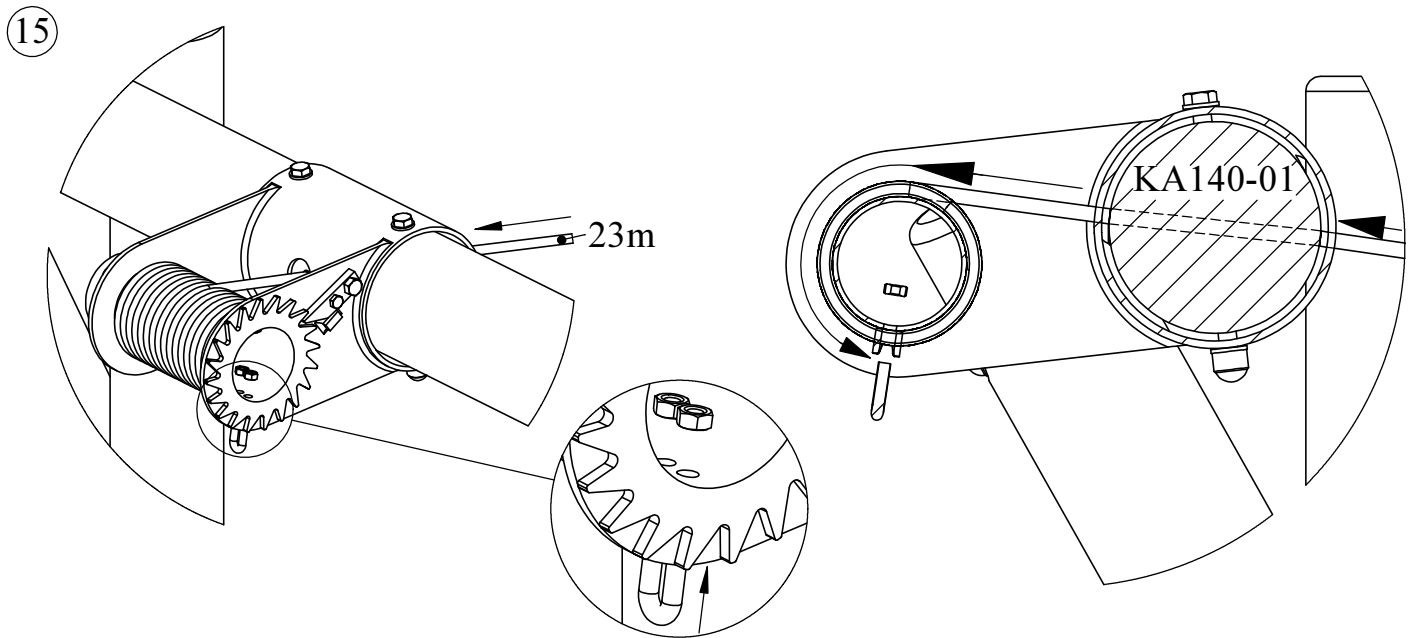
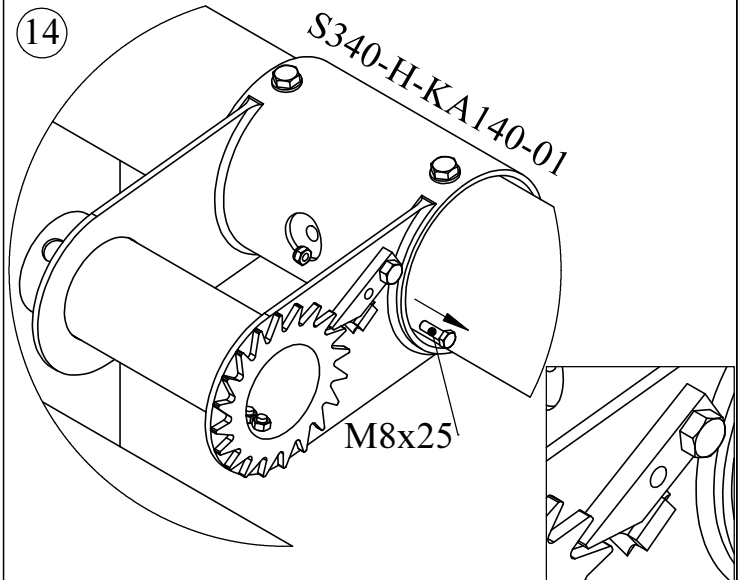
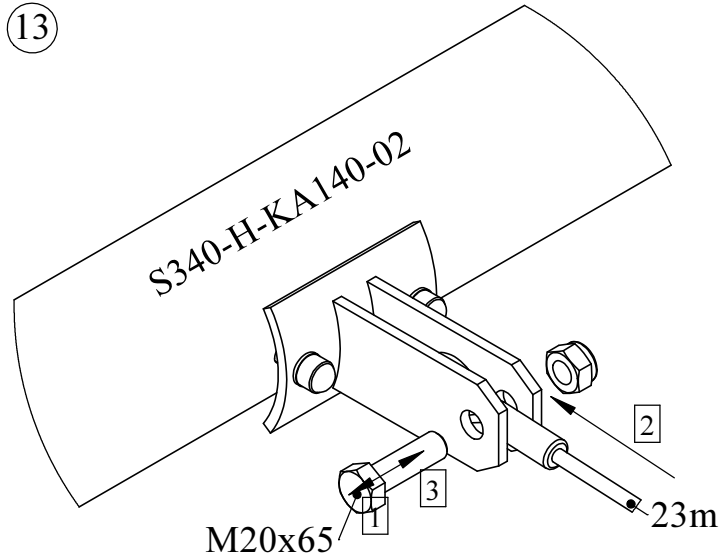
11

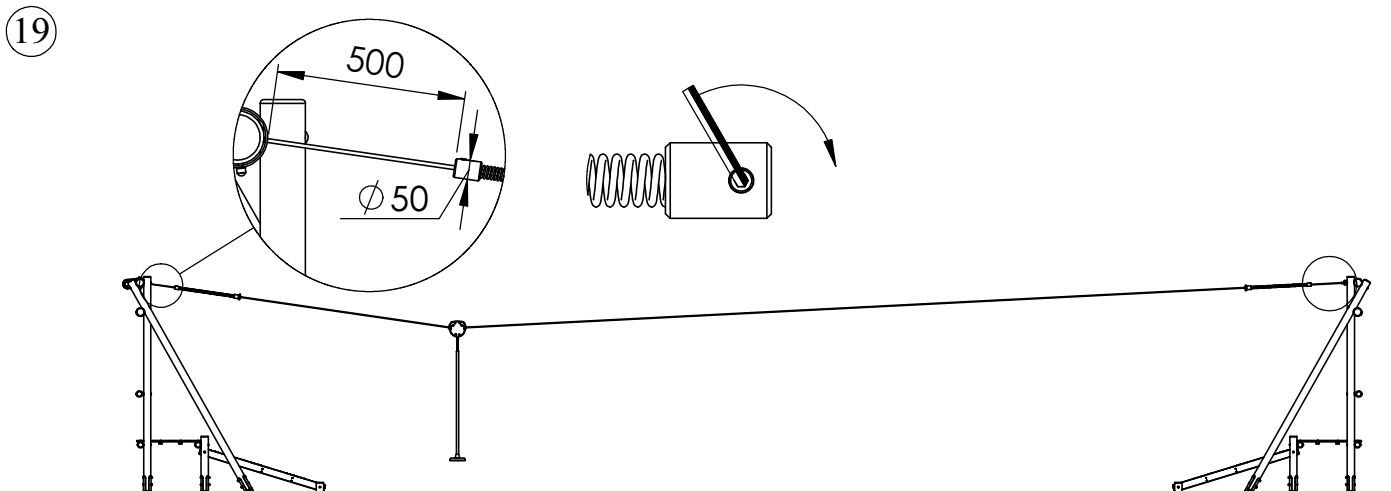
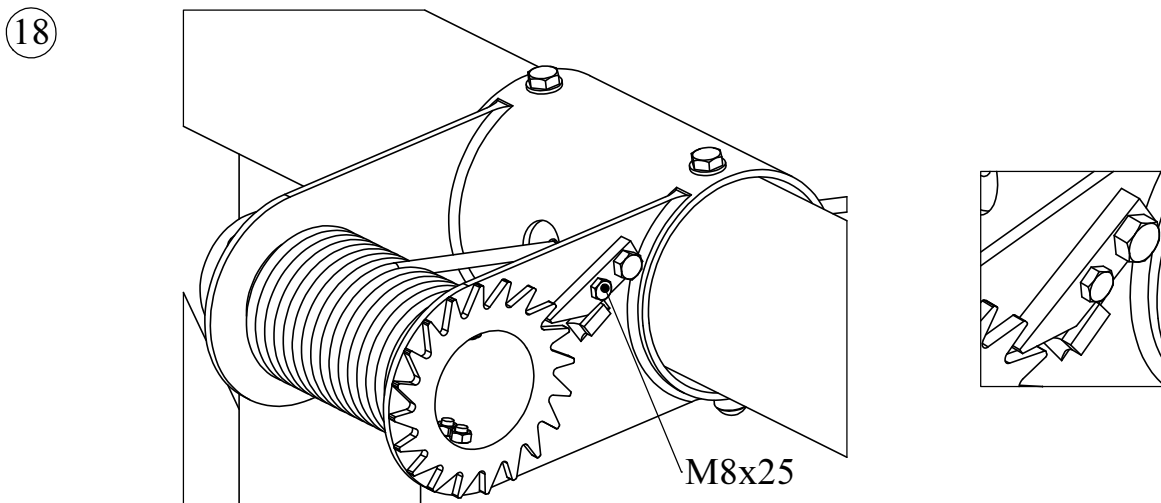
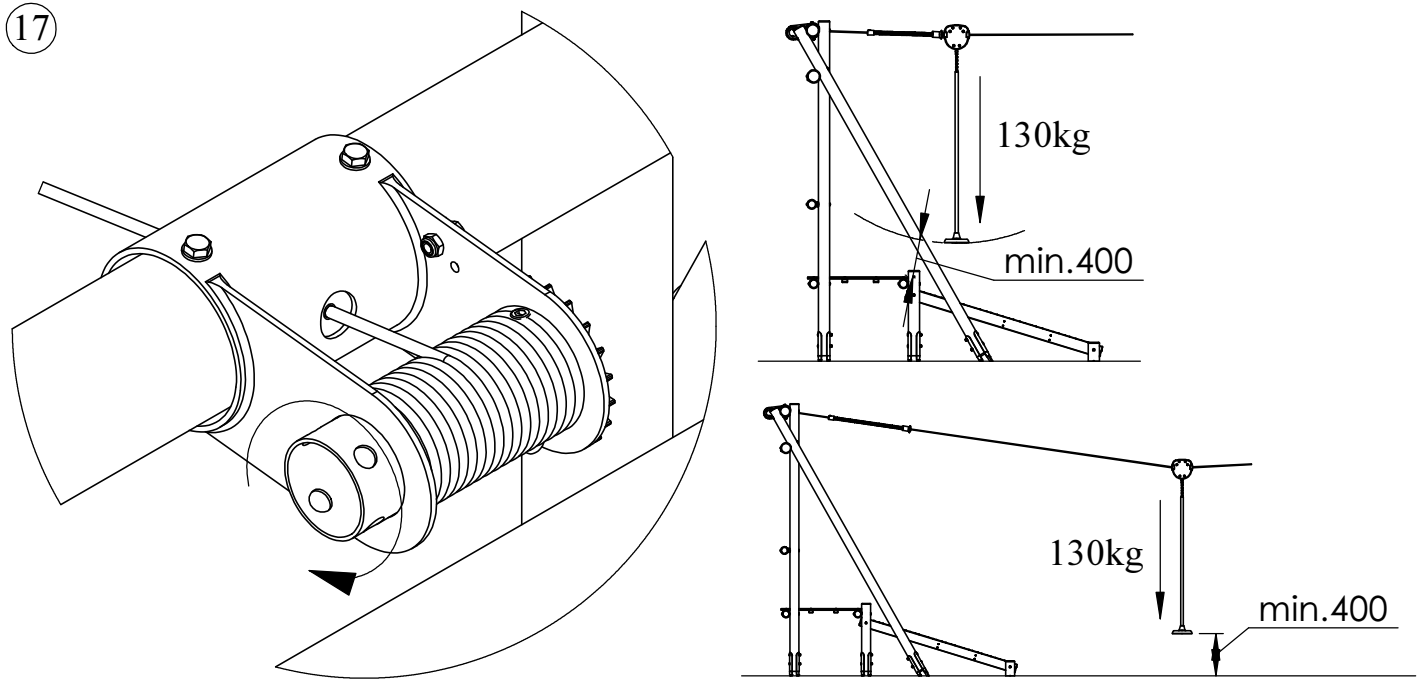


150h

12







Bij droog weer moeten alle bouten en schroeven opnieuw aangespannen worden.
Par temps sec il faut resserrer régulièrement toute la visserie.

20

By dry and warm weather check the tightness of all bolts and screws.
Bei trockenem Wetter müssen alle Schrauben und Bolzen aufs neue angespannt werden.
Para el tiempo seco, se necesita cerrar o ajustar los tornillos y tuercas.
Con tempo asciutto, tutti i bulloni e le viti devono essere avvitati nuovamente.