

Art.Nr. 3098400

HEUVELGLIJBAAAN

PLATE-FORME ET TOBOGGAN
BUTTE

PLATFORM AND SLIDE

PLATTFORM UND RUTSCHBAHN

SCIVOLO A COLLINA

TOBOGÁN Y PLATAFORMA

Montagehandleiding

Notice de montage

Assembling manual

Montageanleitung

Instrucciones para el montaje

Istruzioni di installazione

Leeftijd:

Age: /

Age group:

Alter:

Edad:

Età:

EUROPLAY nv

Eegene 9

B-9200 DENDERMONDE

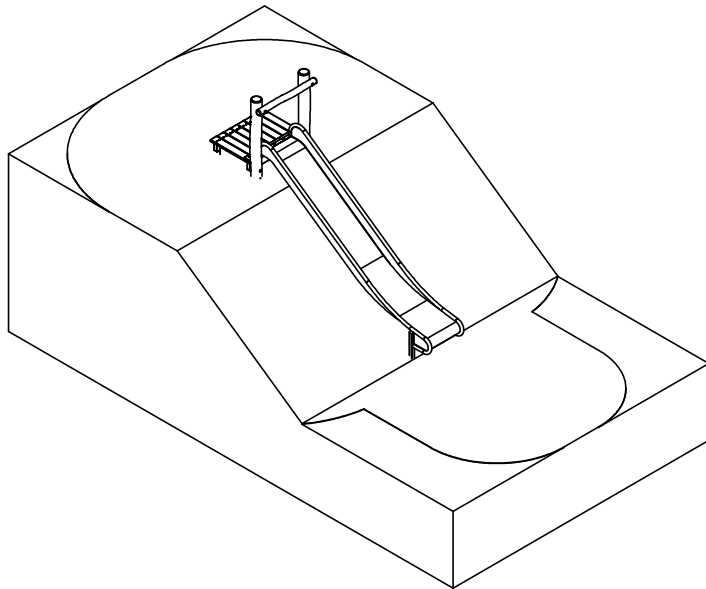
tel. 32.52.22 66 22

fax.32.52.22 67 22

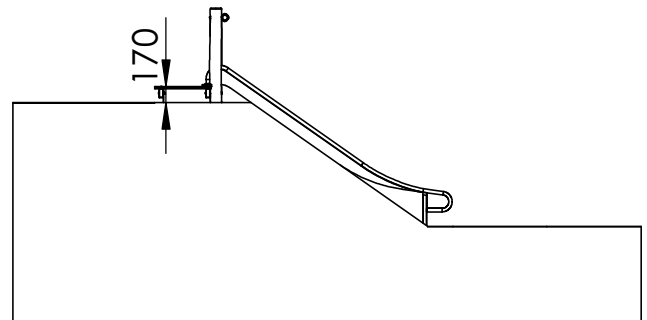
www.europlay.eu

Dat.: 22/01/2015

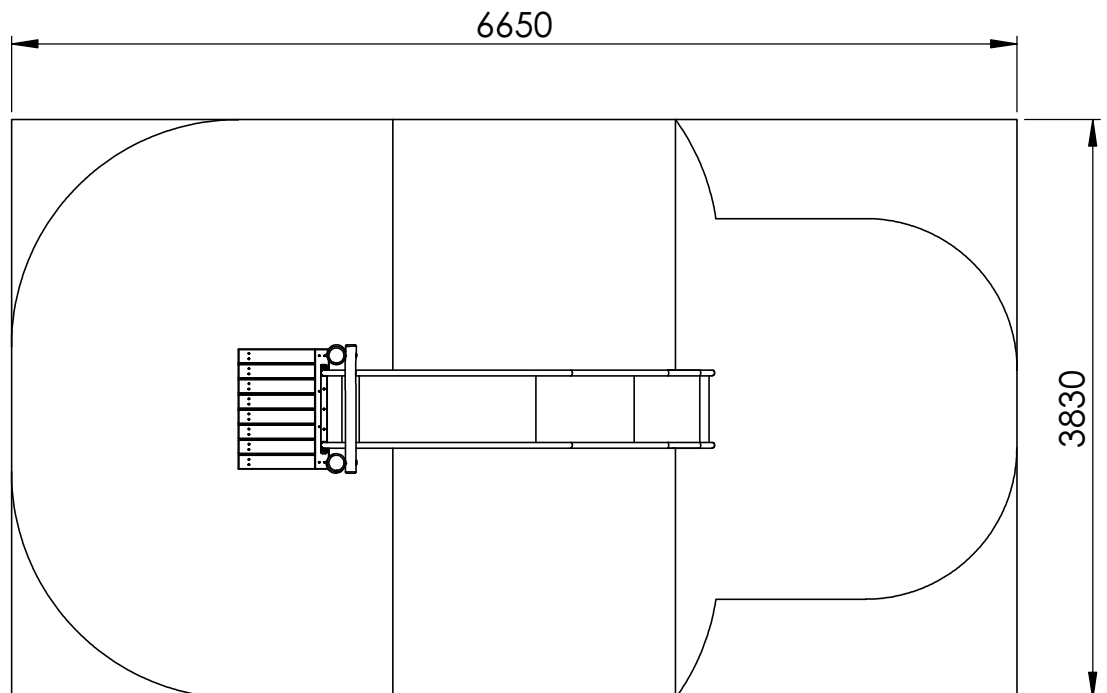
Page: 1/6



VALHOOGTE / HAUTEUR DE CHUTE /
FALL HEIGHT / FALLHÖHE/
ALTURA DE CAÍDA / ALTEZZA DI CADUTA



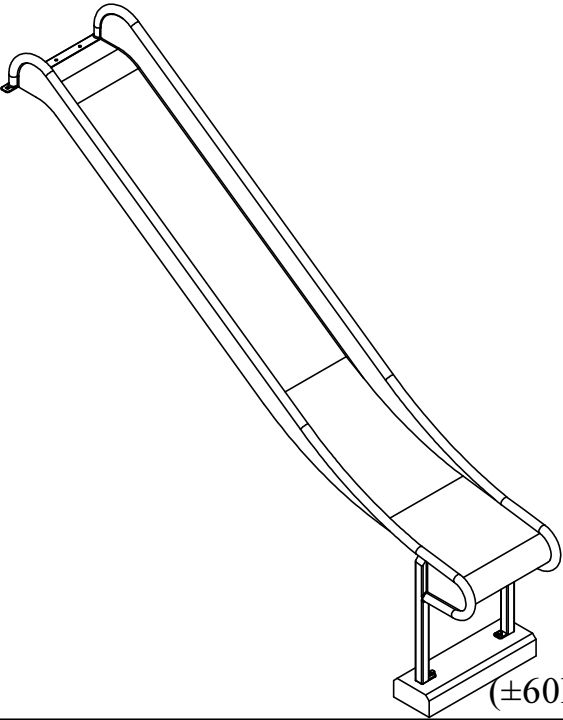
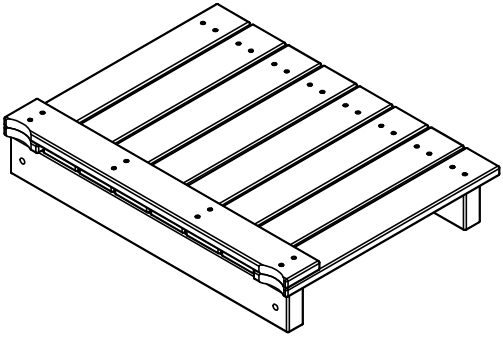
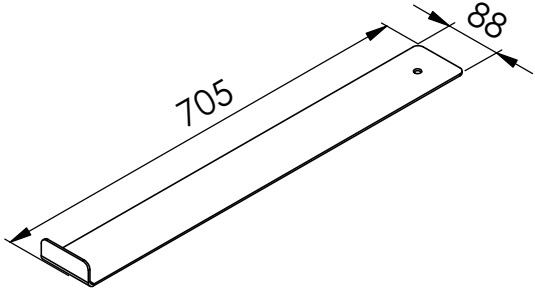

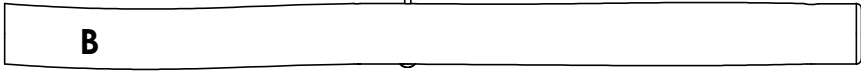
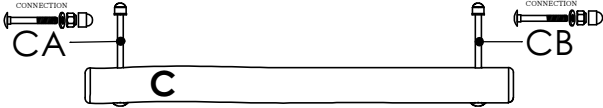
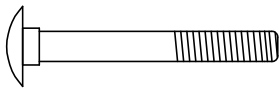
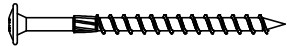

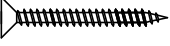
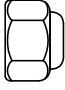
VEILIGHEIDSAFSTAND / ESPACE DE CHUTE / SAFETY AREA /
SICHERHEITSAFSTAND / ZONA DE SEGURIDAD / DISTANZA DI SICUREZZA

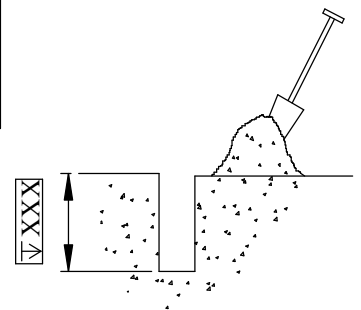
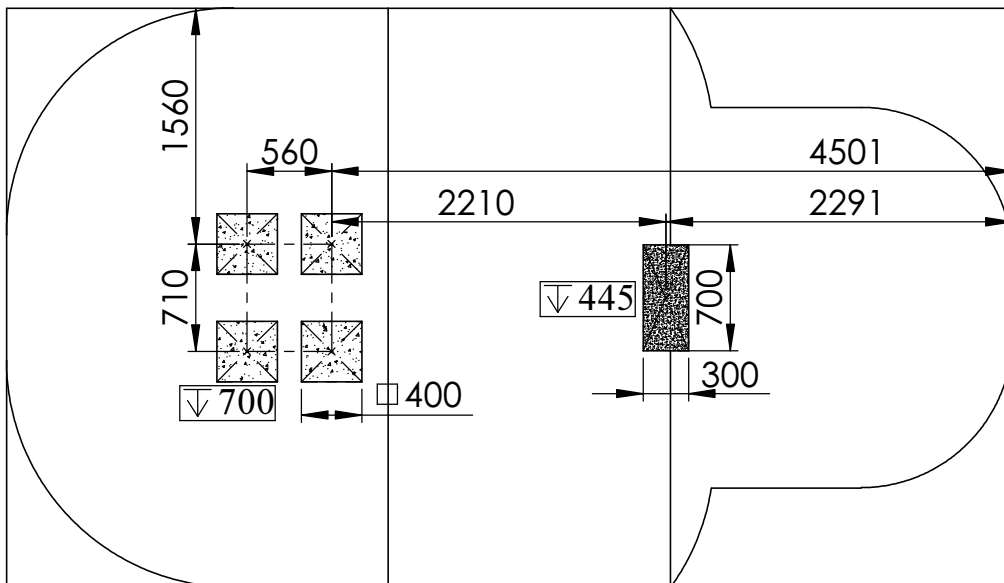
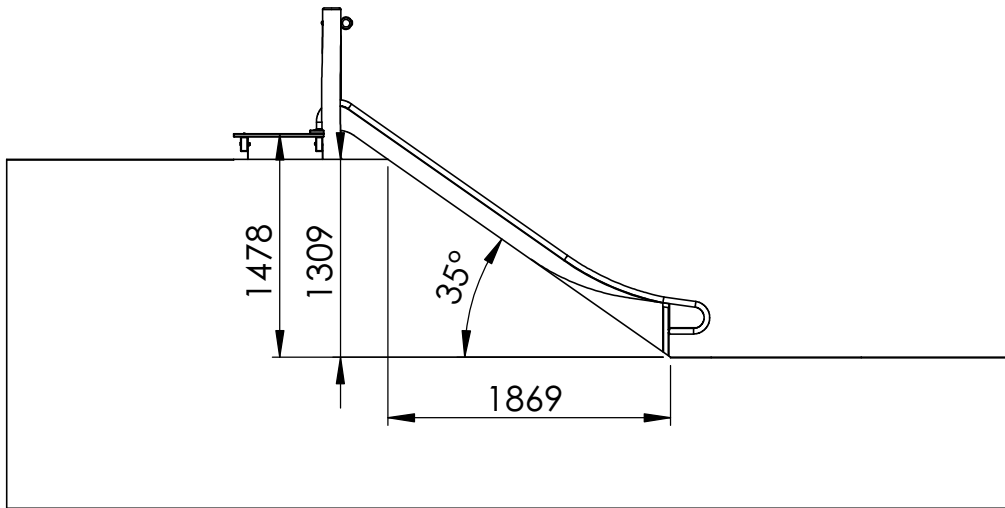
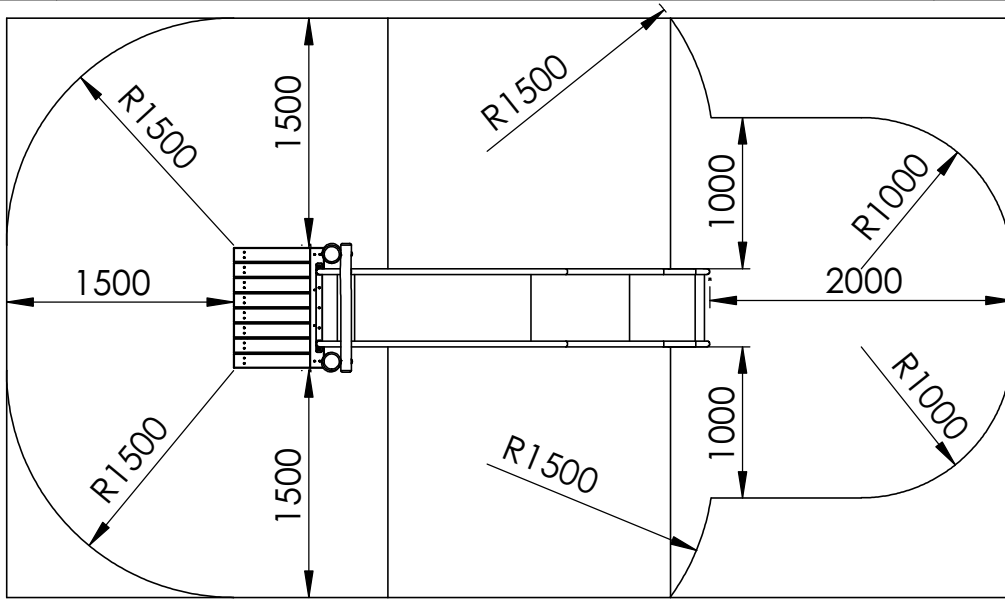


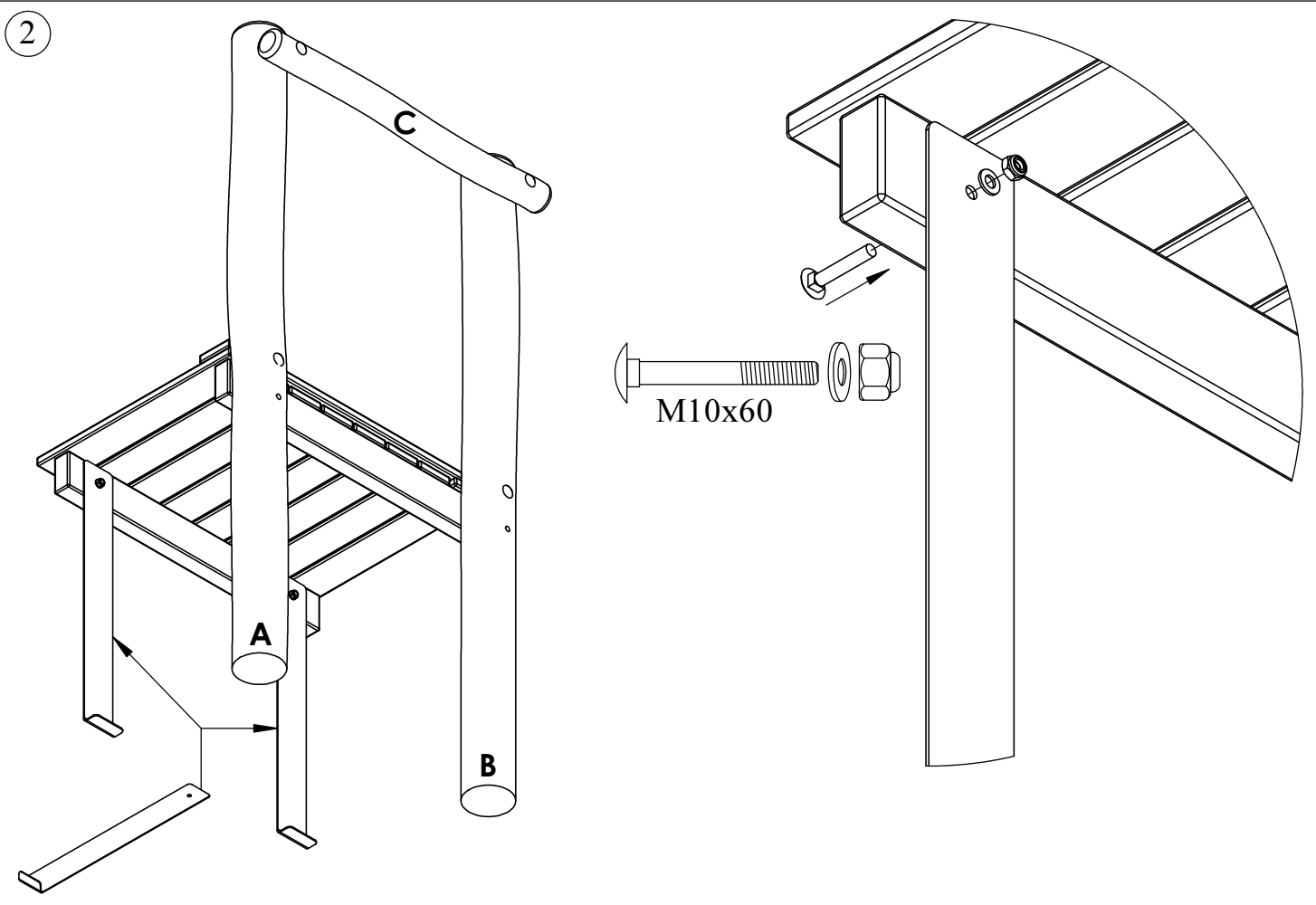
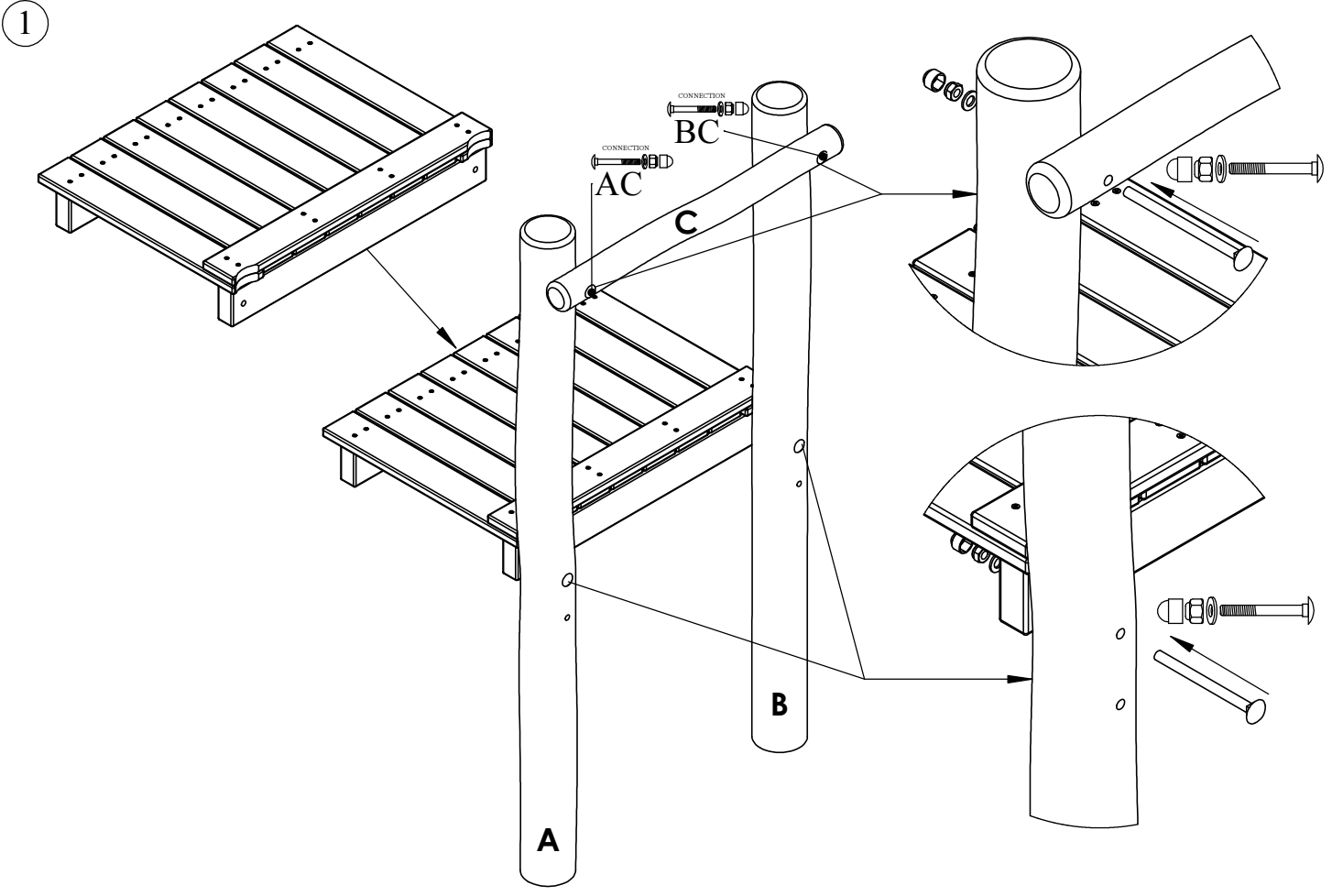
AFMETINGEN
DIMENSIONS
MASSE
DIMENSIONES
DIMENSIONI
L: 2,6m
H: 1,7m
Br: 0,5m

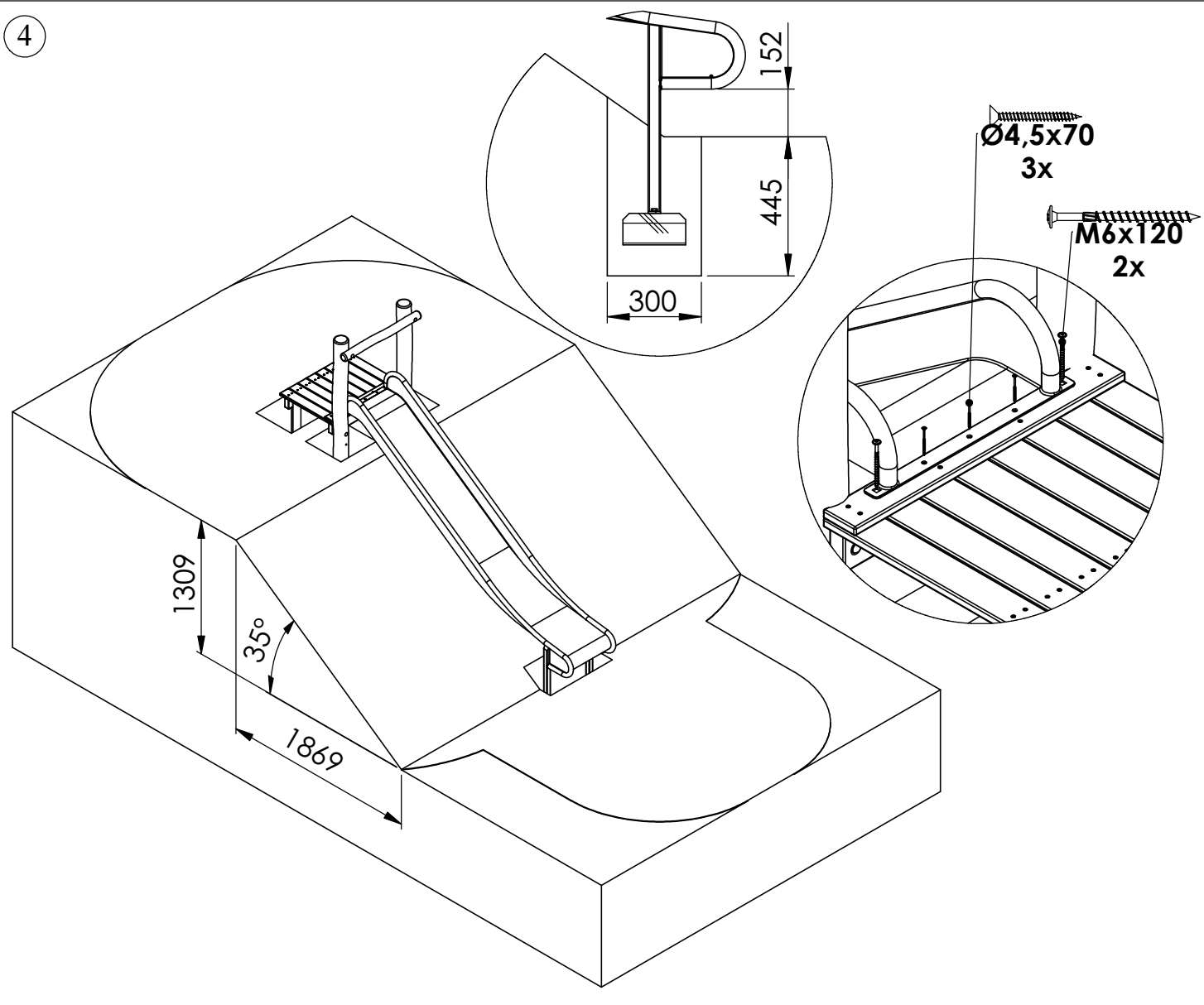
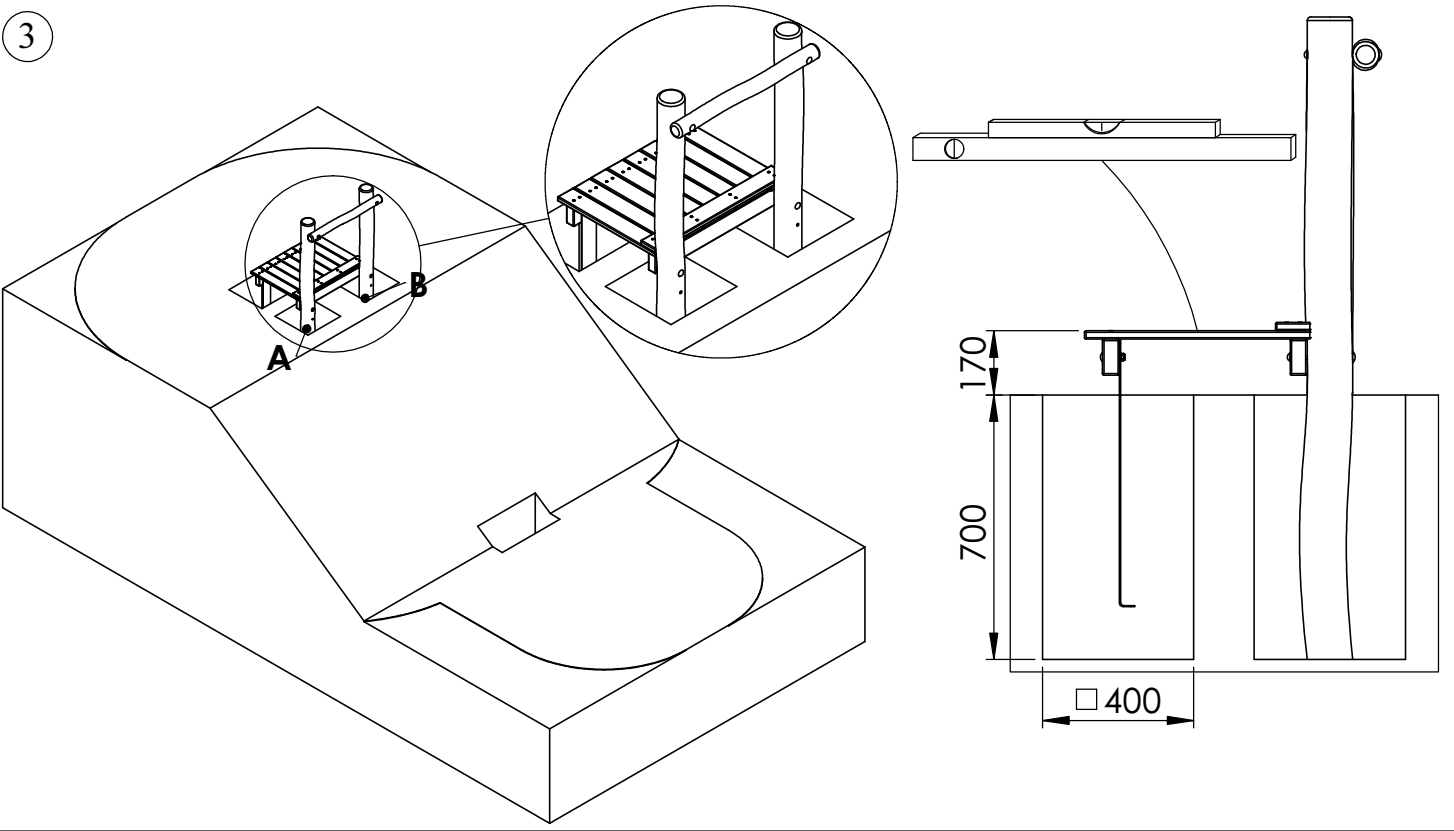
±27m2

Benodigdheden - Liste des pièces - Materials - Benötigtes - Accesorios - Requisiti

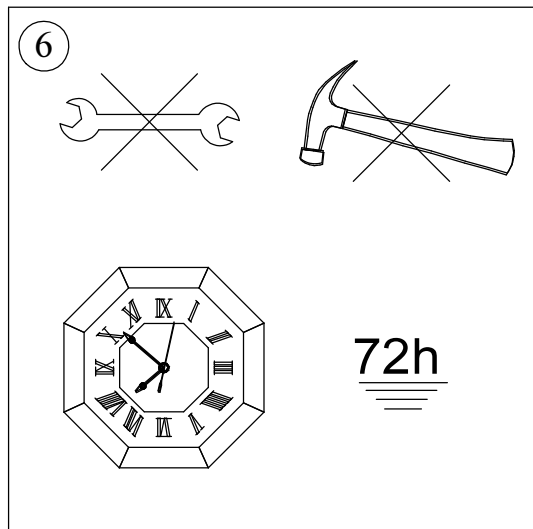
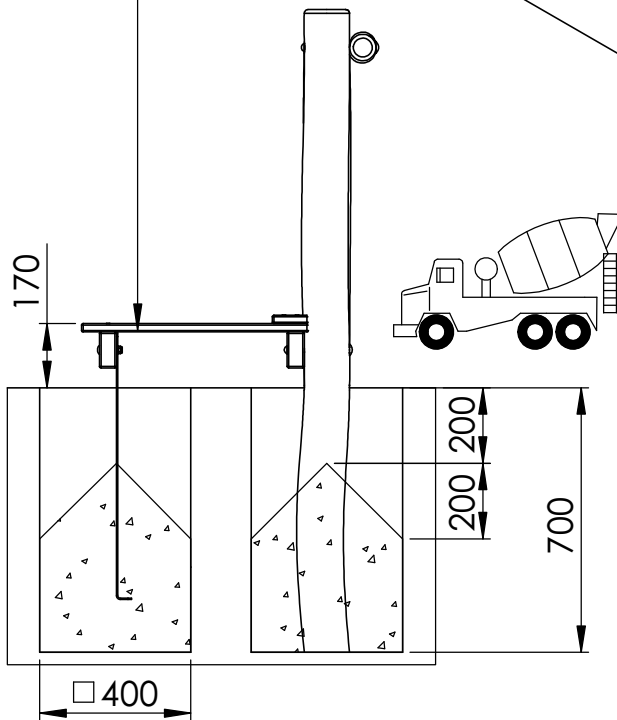
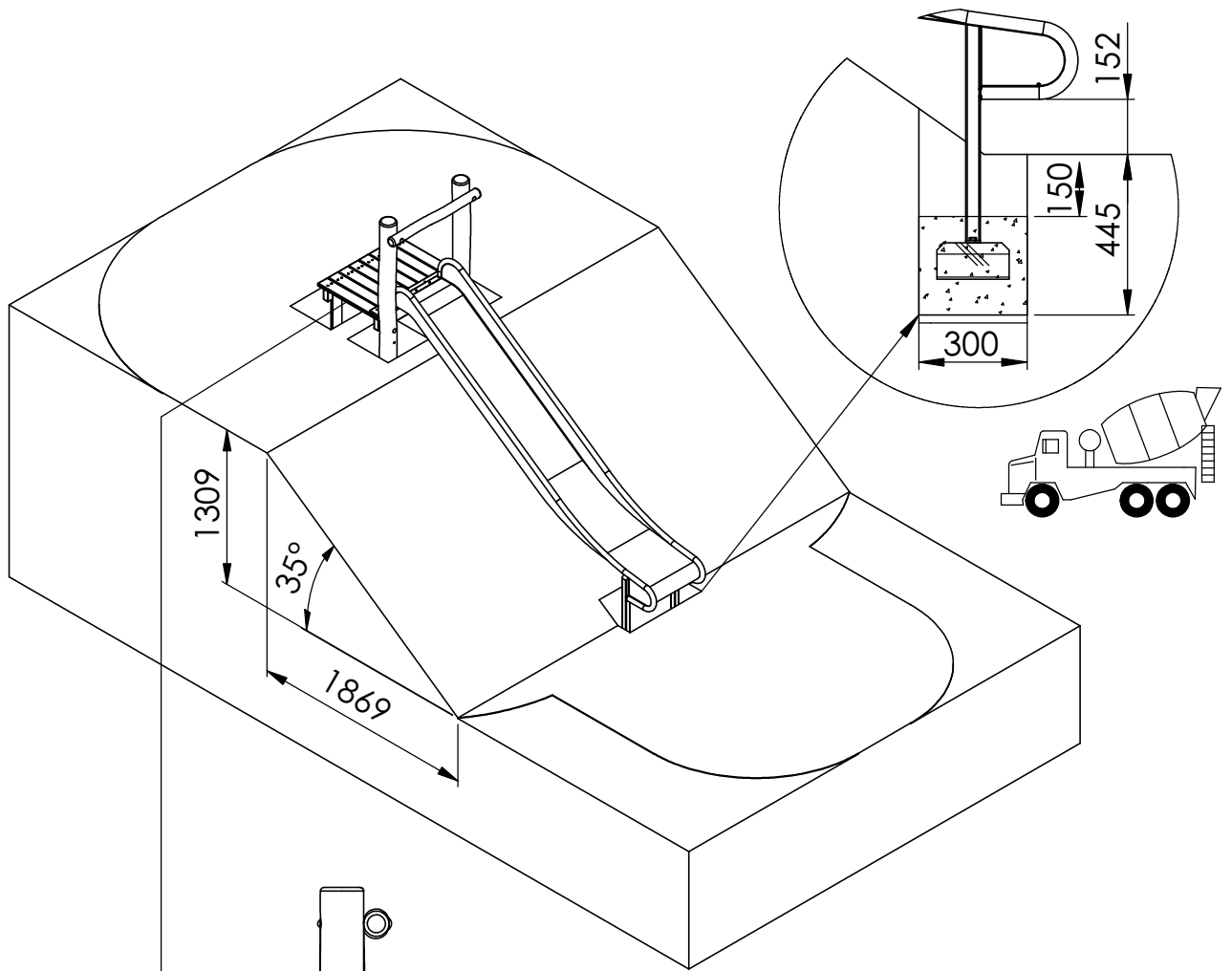
<p>1x RO512</p>  <p>(±60kg)</p>	<p>1x</p> 
	<p>2x</p> 
<p>1x (3000xØ140-Ø160)</p>	 <p>A</p> <p>(±17kg)</p>
<p>1x (3000xØ140-Ø160)</p>	 <p>B</p> <p>(±17kg)</p>
<p>1x (1000xØ60-Ø80)</p>	 <p>C</p>
<p>2x</p>  <p>M10x60</p>	<p>2x</p>  <p>M6x120</p>
<p>2x</p>  <p>M10</p>	<p>3x</p>  <p>4,5x70</p>
<p>2x</p>  <p>M10</p>	







5



Bij droog weer moeten alle bouten en schroeven opnieuw aangespannen worden.
 Par temps sec il faut resserrer régulièrement toute la visserie.

7 By dry and warm weather check the tightness of all bolts and screws.
 Bei trockenem Wetter müssen alle Schrauben und Bolzen aufs neue angespannt werden.
 Para el tiempo seco, se necesita cerrar o ajustar los tornillos y tuercas.
 Con tempo asciutto, tutti i bulloni e le viti devono essere avvitati nuovamente.