

S285

LIGNET
FILET-HAMAC
NAUTICAL CLIMBER
LIEGENETZ
ARRAMPICATA NAUTICA
HAMACA

Montagehandleiding
Notice de montage
Assembling manual
Montageanleitung
Instrucciones para el montaje
Istruzioni di installazione

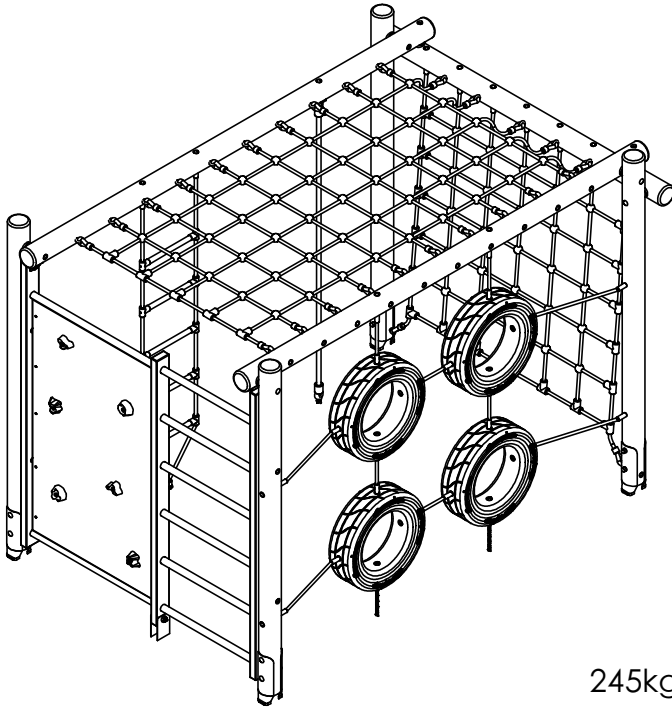
Leeftijd
Age group
Age / Alter
Edad / Età
6 - 12

EUROPLAY nv
Eegene 9
B-9200 DENDERMONDE
tel. 32.52.22 66 22
fax.32.52.22 67 22
www.europlay.eu

Dat.: 15/07/2021

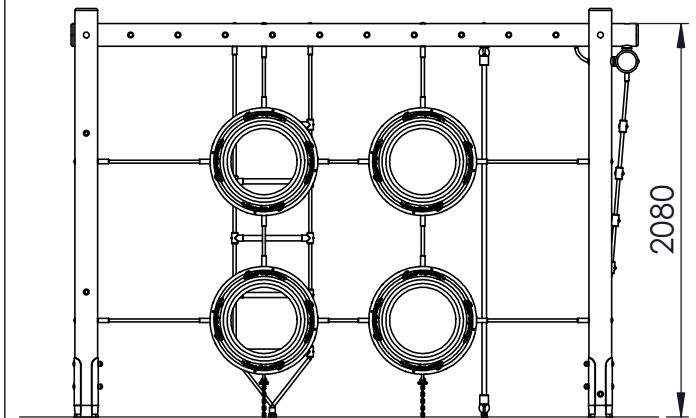
Rev.: -

Page: 1/11



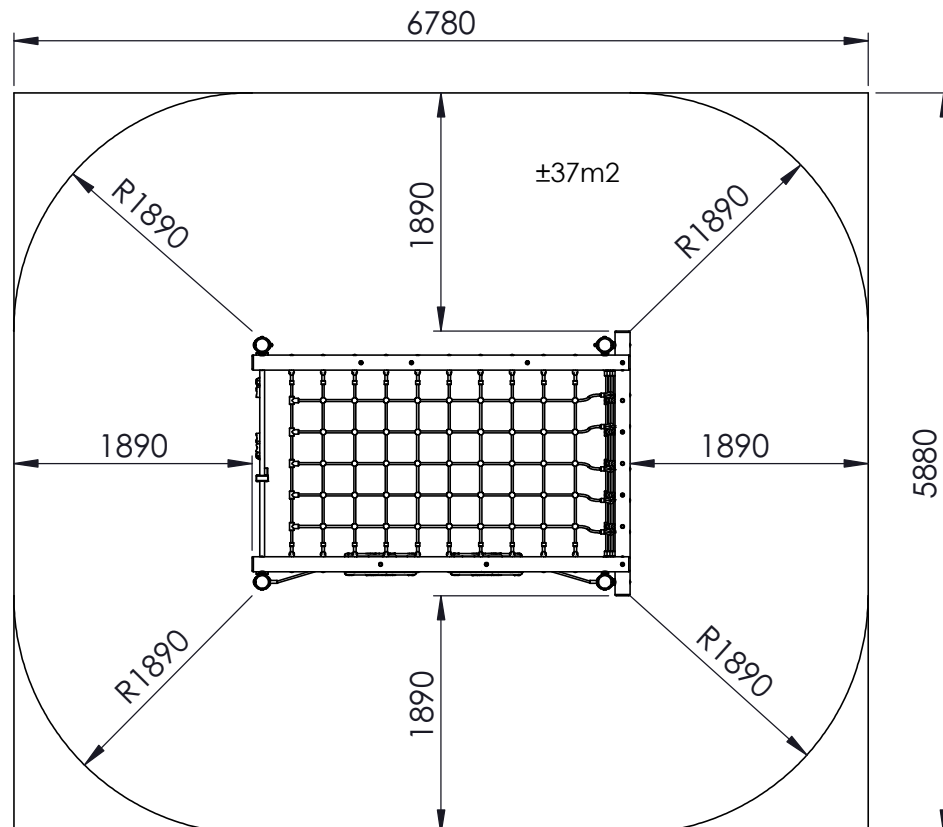
245kg

VALHOOGTE / HAUTEUR DE CHUTE /
FALL HEIGHT / FALLHÖHE/
ALTURA DE CAÍDA / ALTEZZA DI CADUTA



Groundlevel

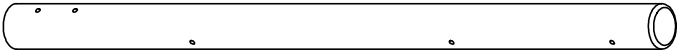
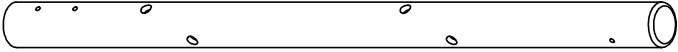
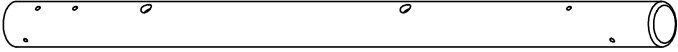
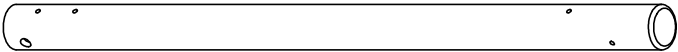
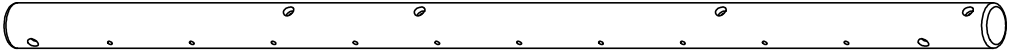
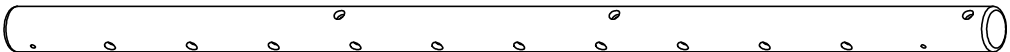
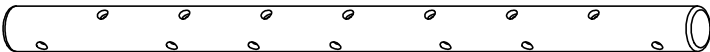
VEILIGHEIDSAFSTAND / ESPACE DE CHUTE / SAFETY AREA /
SICHERHEITSAFSTAND / ZONA DE SEGURIDAD / DISTANZA DI SICUREZZA

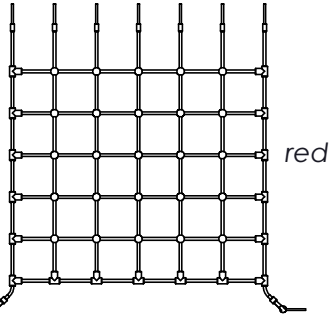




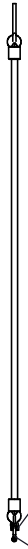
AFMETINGEN
DIMENSIONS
MASSE
DIMENSIONES
DIMENSIONI
L: 3,0m
Br: 2,2m
H: 2,1m

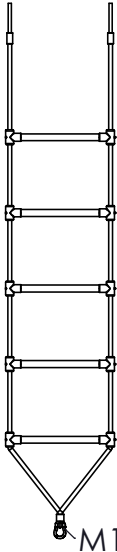
±40m²

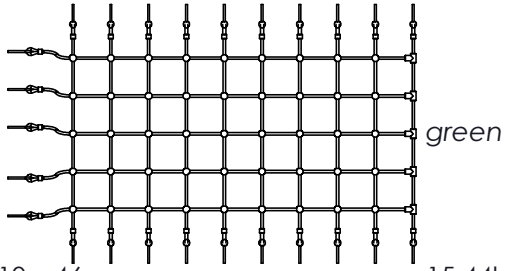

Benodigdheden - Liste des pièces - Materials - Benötigtes - Accesorios - Requisiti

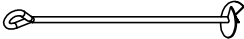
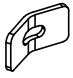

1x S285-H-VALI-01 2100 x Ø120		14.19kg
1x S285-H-VBLI-01 2100 x Ø120		14.15kg
1x S285-H-VCLI-01 2100 x Ø120		14.16kg
1x S285-H-VDLI-01 2100 x Ø120		14.19kg
1x S285-H-HALI-01 3000 x Ø120		20.10kg
1x S285-H-HBLI-01 3000 x Ø120		20.12kg
1x S285-H-HC21-01 2100 x Ø120		14.02kg

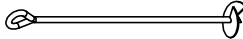

1x N010-Verticaal net (S285) 1836x 1535 x 46		9kg
2x M10		
7x M12		

1x L301-Klimtouw (S285)		2.03kg 2090 x Ø45
-------------------------	---	----------------------

1x L321-Touw ladder (S123-S285)		2.98kg 2126 x 432 x 32
---------------------------------	---	---------------------------

1x N040-Verticaal net (S285) 2698 x 1710 x 46		15.44kg
25x M12		

1x Lb-M-Grondanker-01 760x Ø96		1.32kg
1x A640-M-Plaatje-01 118,1x78,8x 40		0,11kg
1x M12		

1x Lb-M-Grondanker-01 760x Ø96		1.32kg
2x M12		

Benodigdheden - Liste des pièces - Materials - Benötigtes - Accesorios - Requisiti

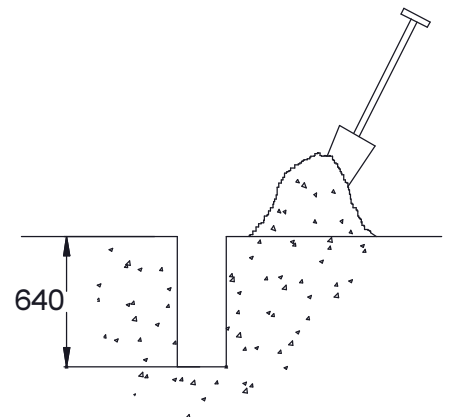
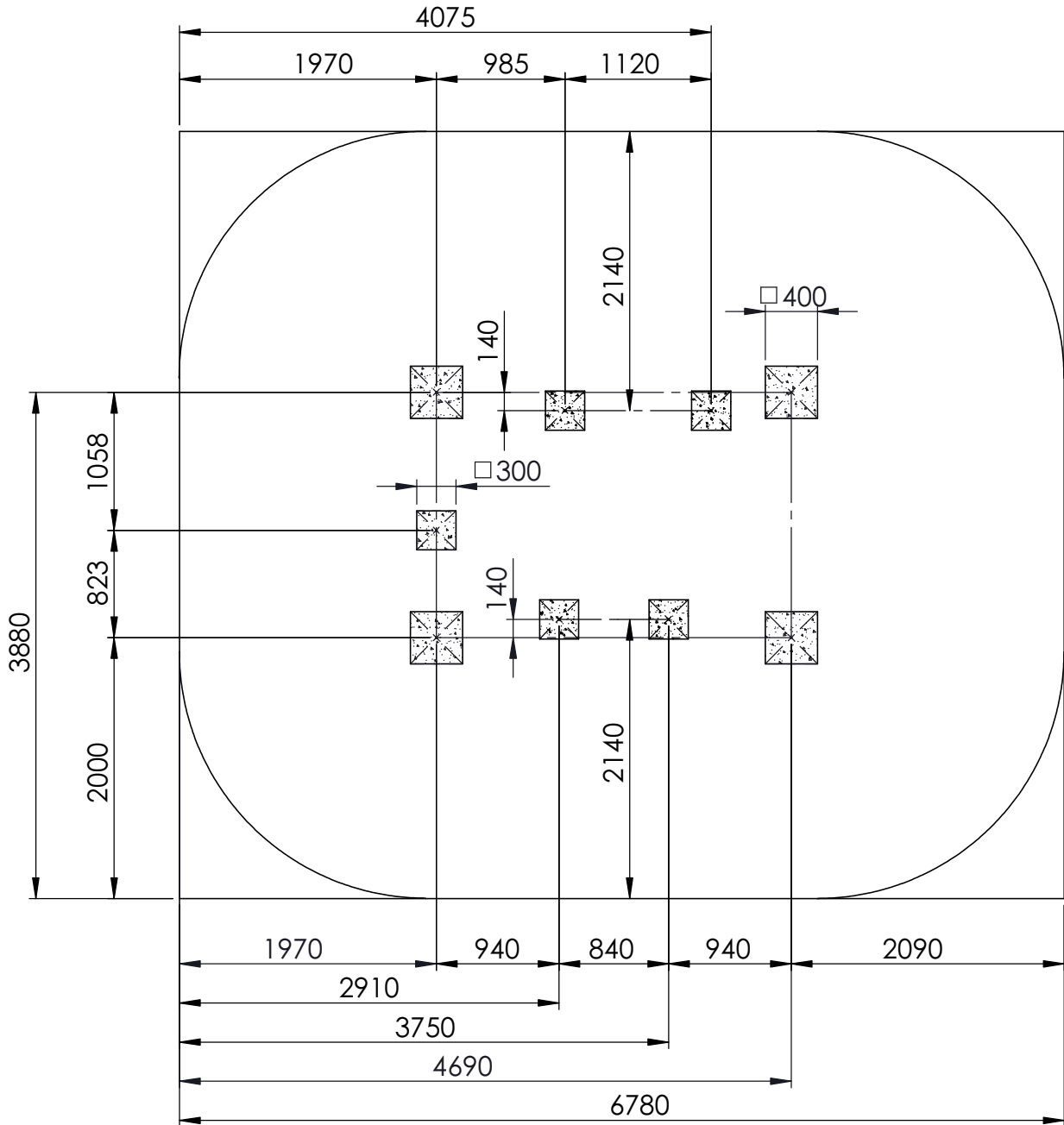
1x S285-As-Klimrek-01 1850 x 785 x 95 11,48kg		2x S285-H-Sport-02 1760 x Ø39 1,54kg	1x S285-H-LKw-01 45 x 95 x 1850 4,64kg	1x S285-As-Klimwand-01 1500 x 930 x 53 19,1kg	6x Klimgreep China
					Mixed colours 0,1kg
					6x M10x40
					6x M10
					6x Ø4x30

4x L102-Kunststof Autoband Ø570x174 4,87kg	4x L306-Klimtouw band (S285) 95 275,5 95 Yellow 0,44kg	8x M14
2x S285-As-BandenAnker-01 1135 x Ø97 1,77kg	2x L307-Klimtouw band (S285) 115 328 95 Blue 0,47kg	8x M12
2x M14 	4x L308-Klimtouw band (S285) 115 614 95 Green 0,47kg	2x M14
2x M12 	4x M12 	

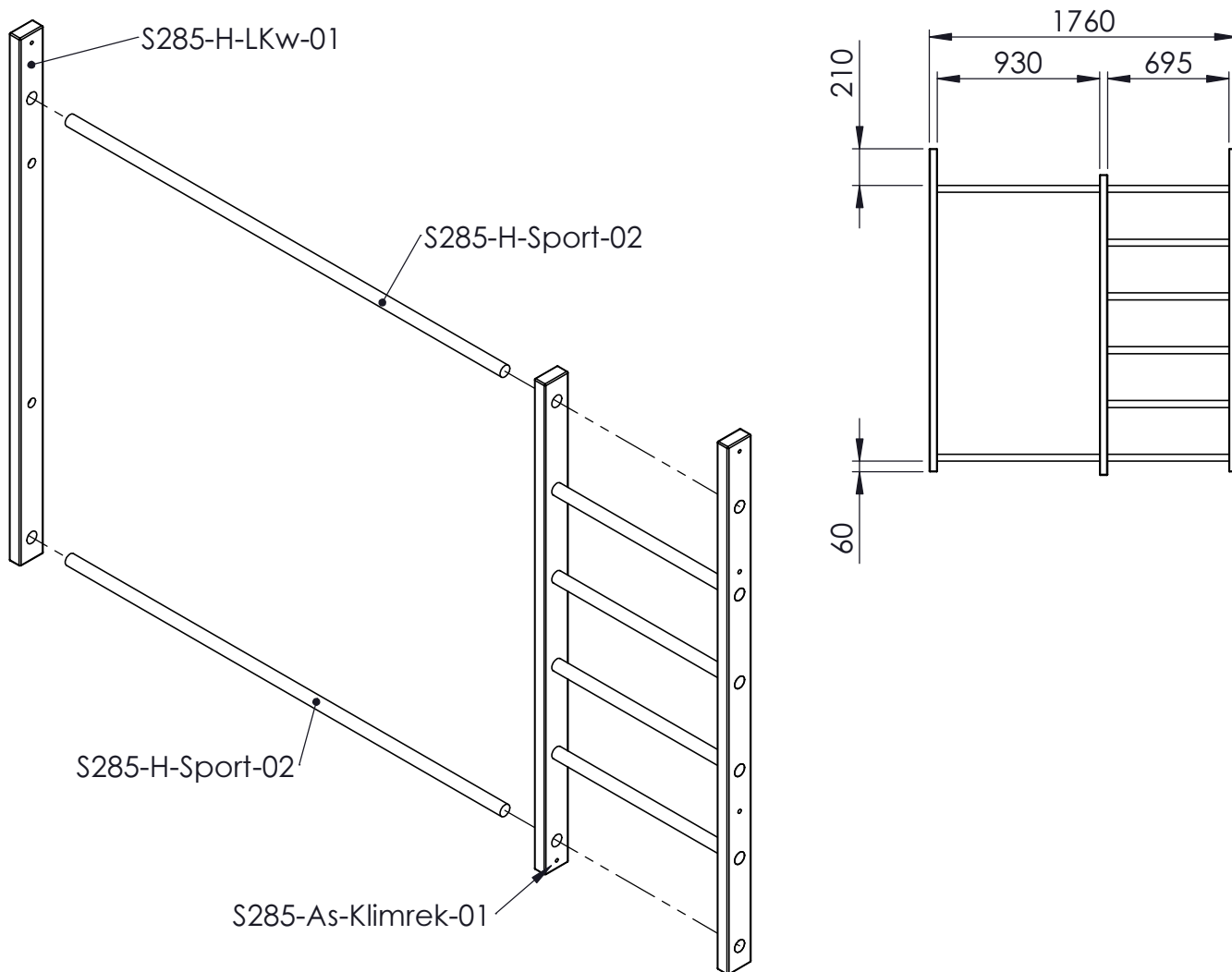
4x Ø120 950 x 150 x 150 6kg	2x Lb-M-Anker-01 685 x 90 x 40 1,52kg
---------------------------------------	---

2x M10x160	8x M8		6x White
8x M12x140 	4x M10 		
6x M12x250	16x M12		16x Blue
1x M10x70 	5x M10 		
2x M10x140	14x M12		2x Blue
2x M8x50	4x M10 		
6x M8x80 	14x M12		
2x M10x100 	6x Ø4,5x50 		
2x M12x180			

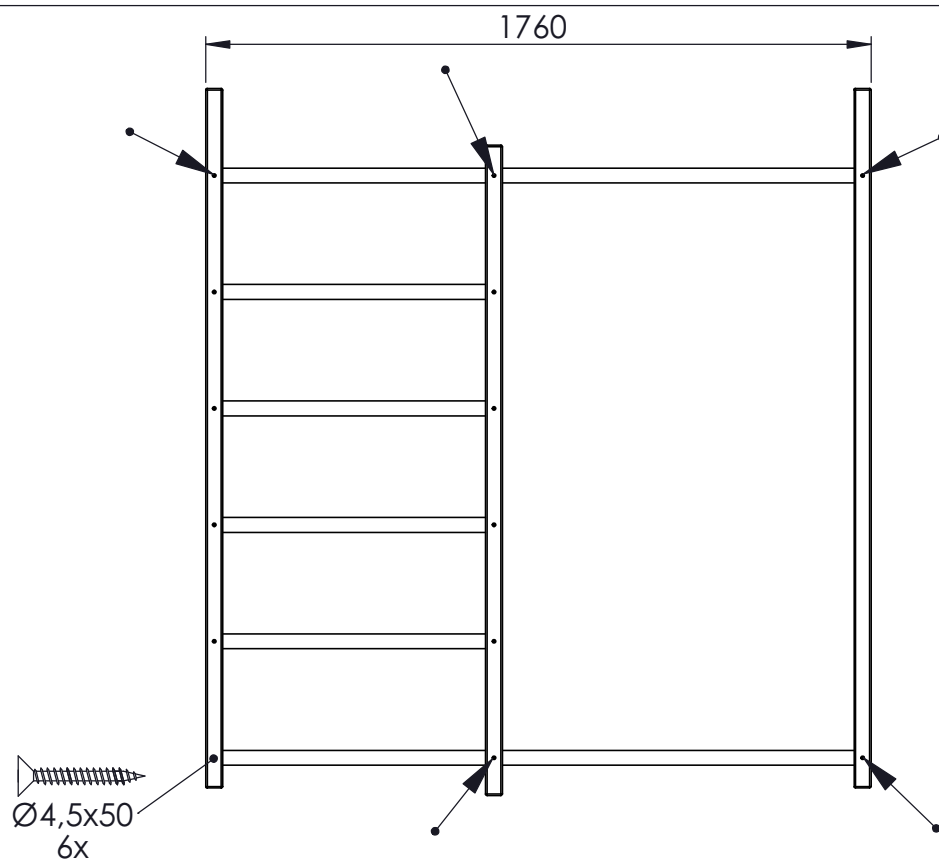
1

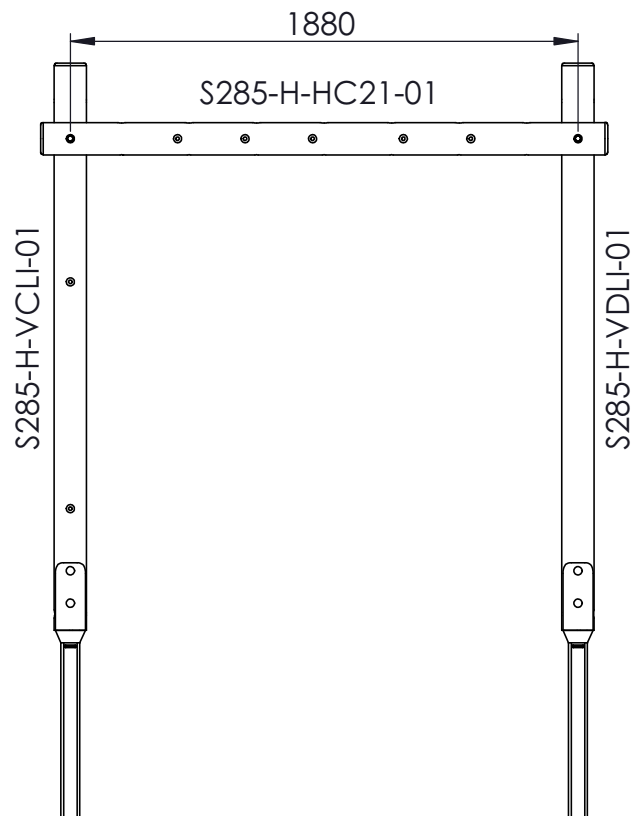
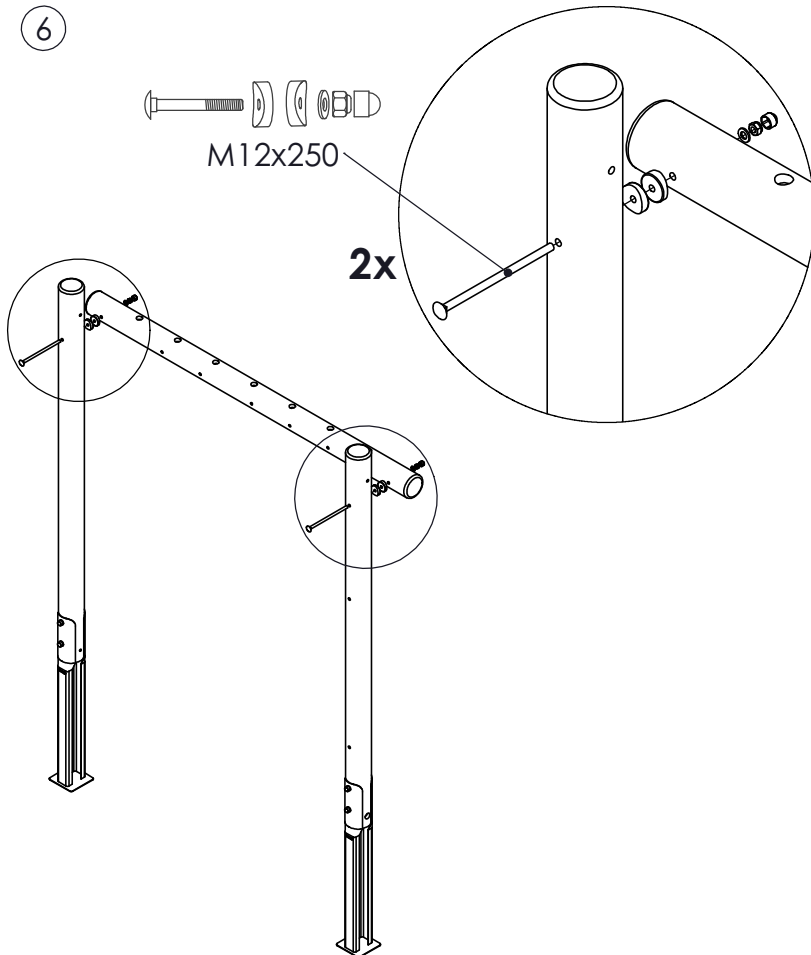
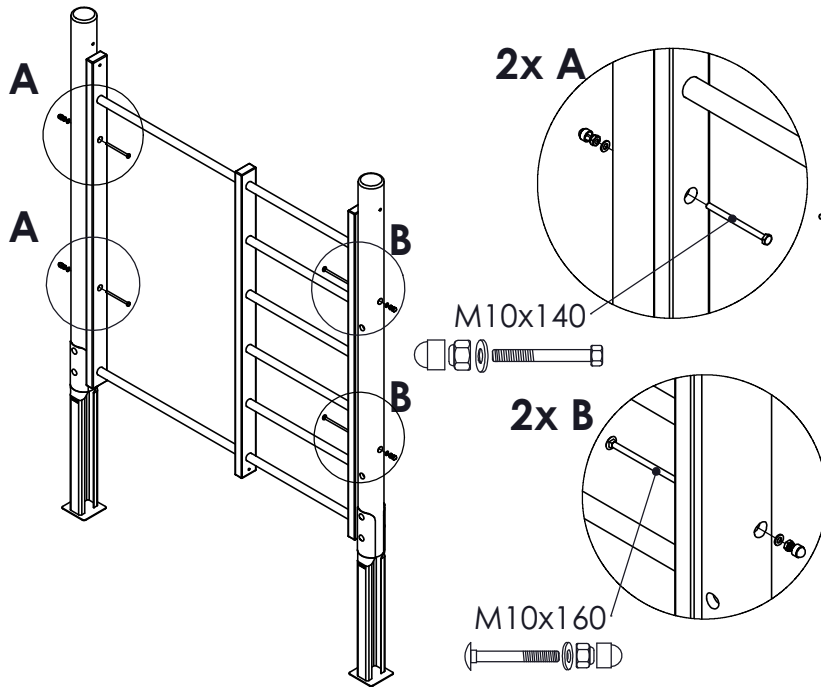
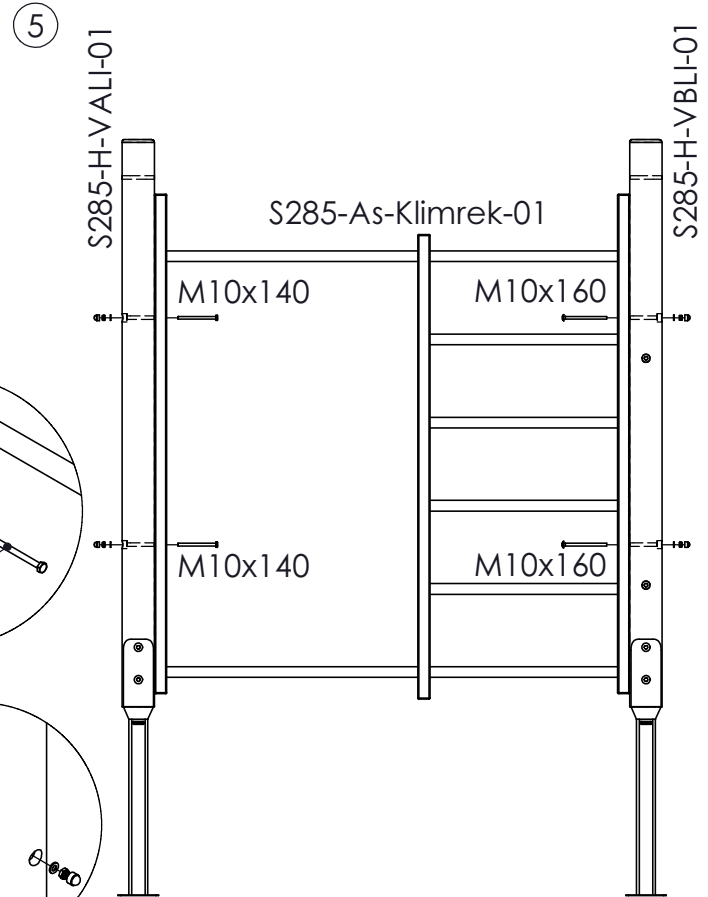
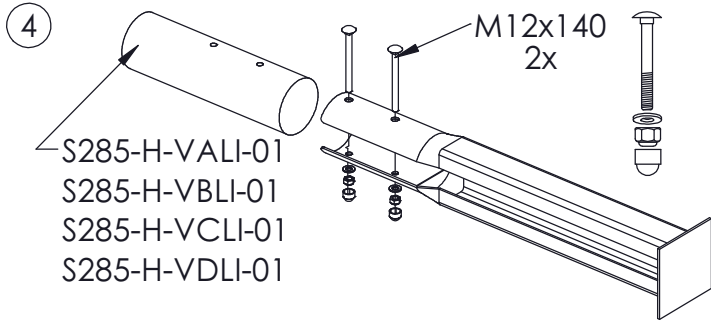


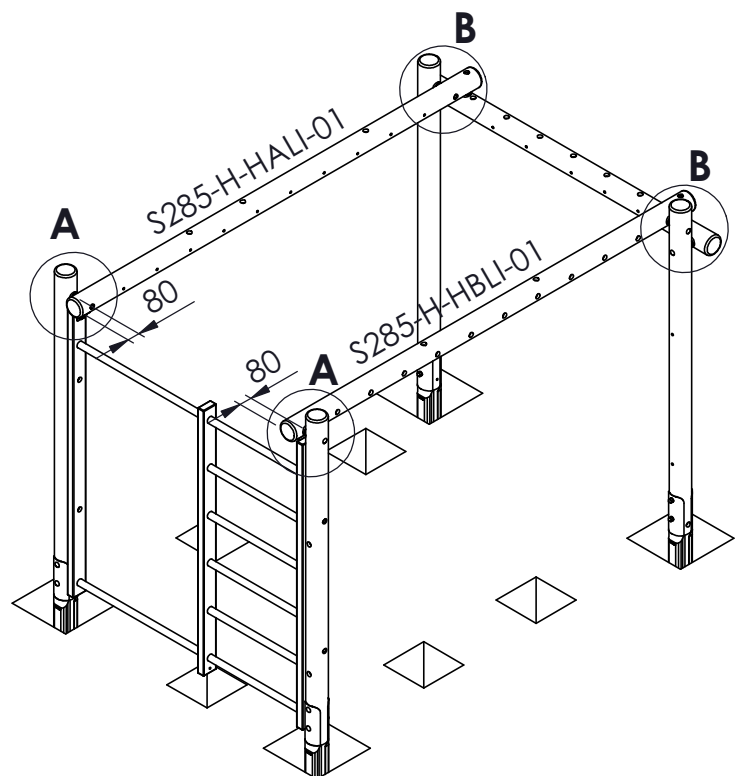
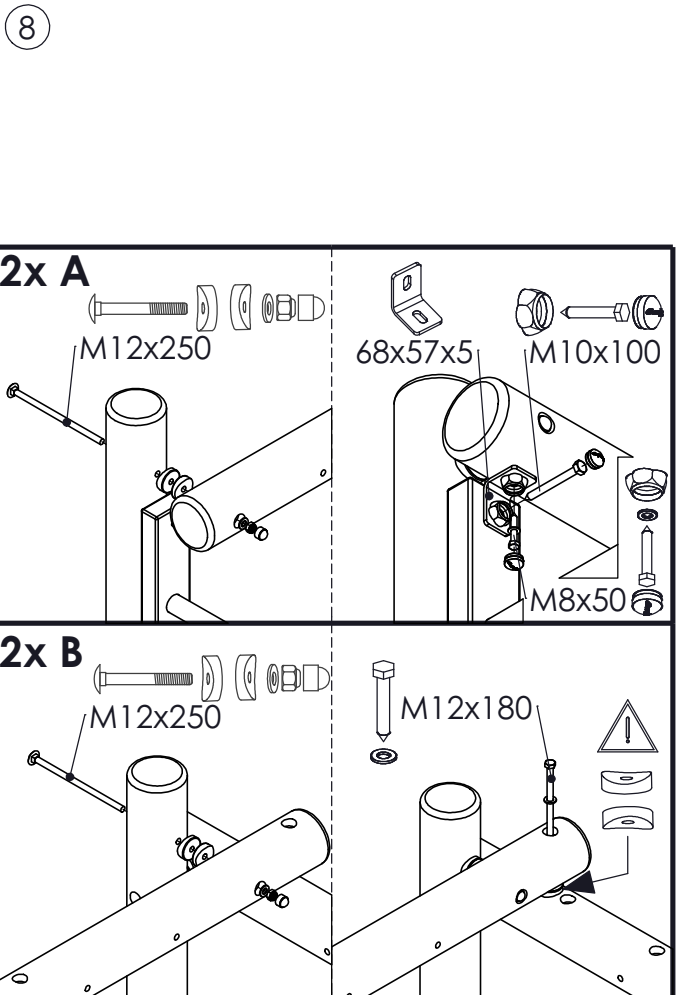
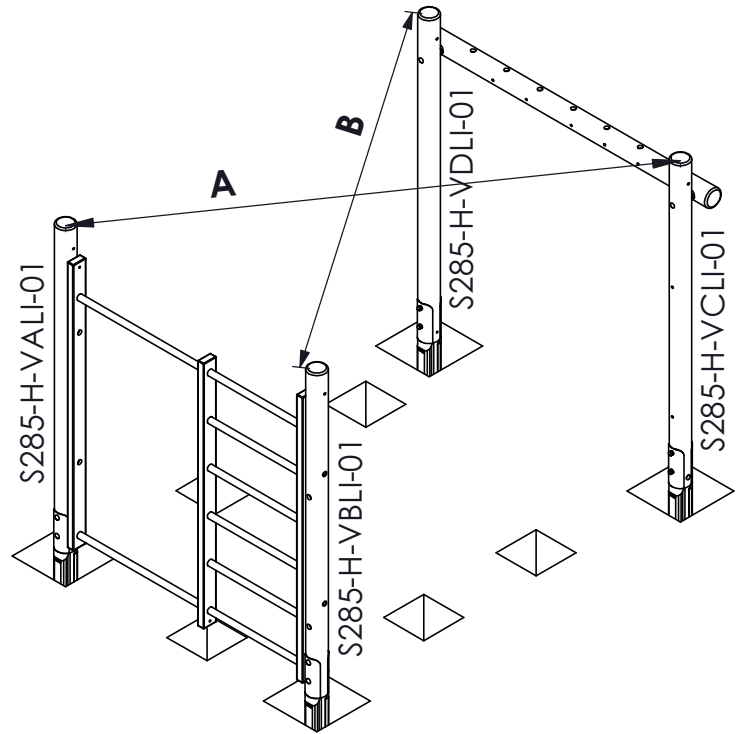
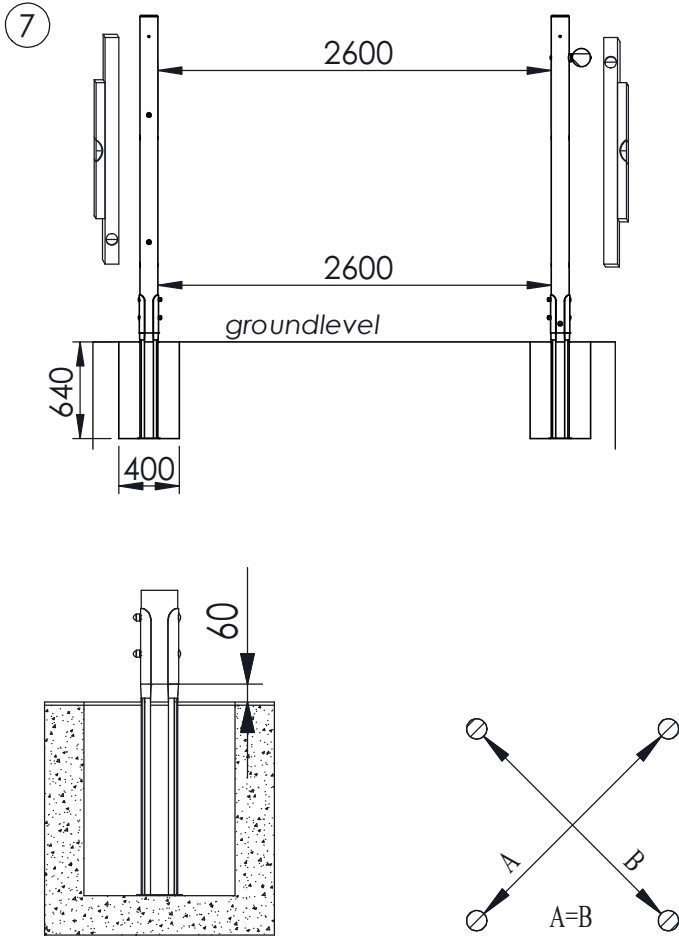
②



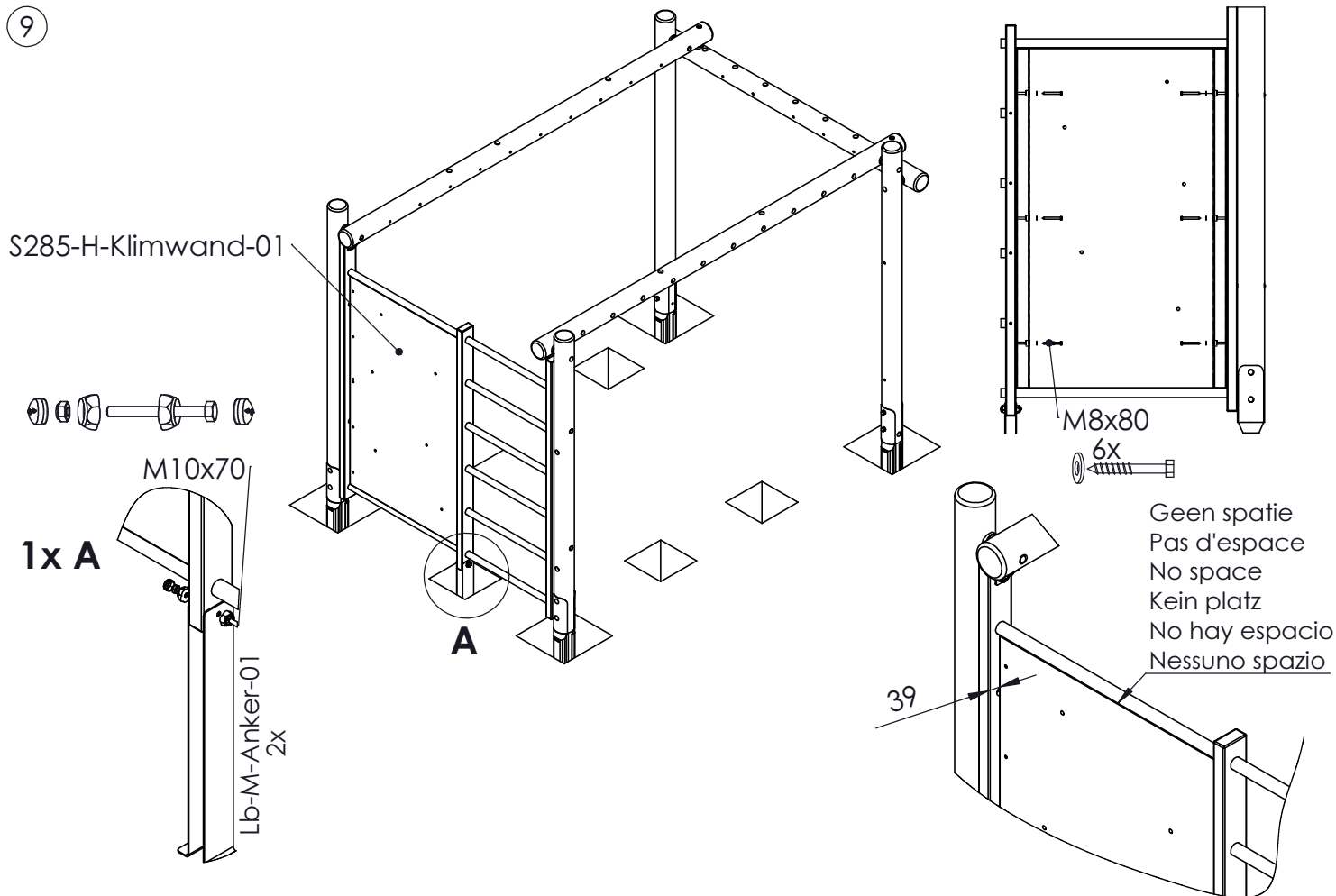
③



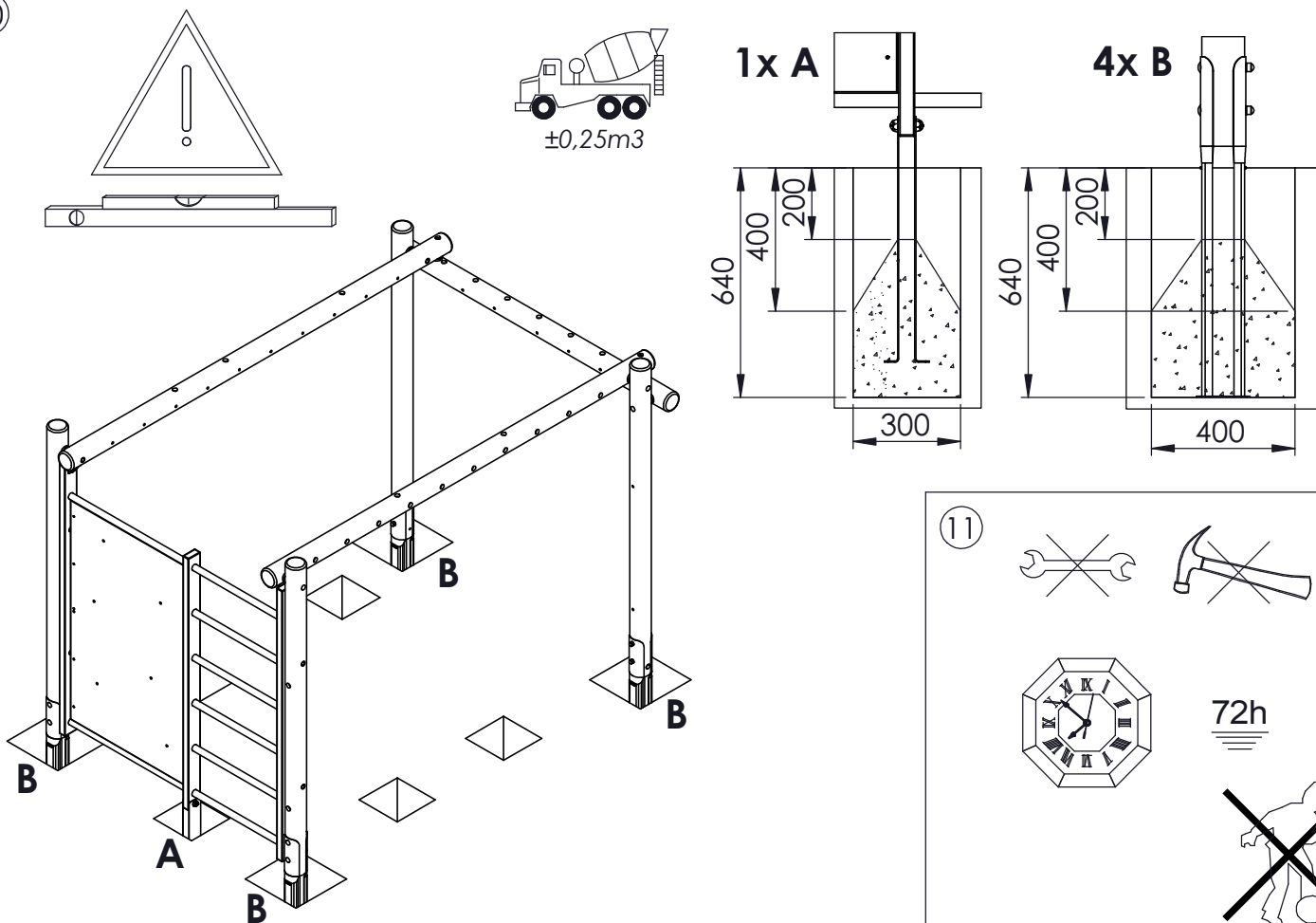




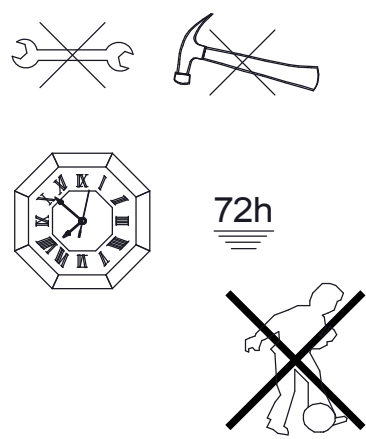
9



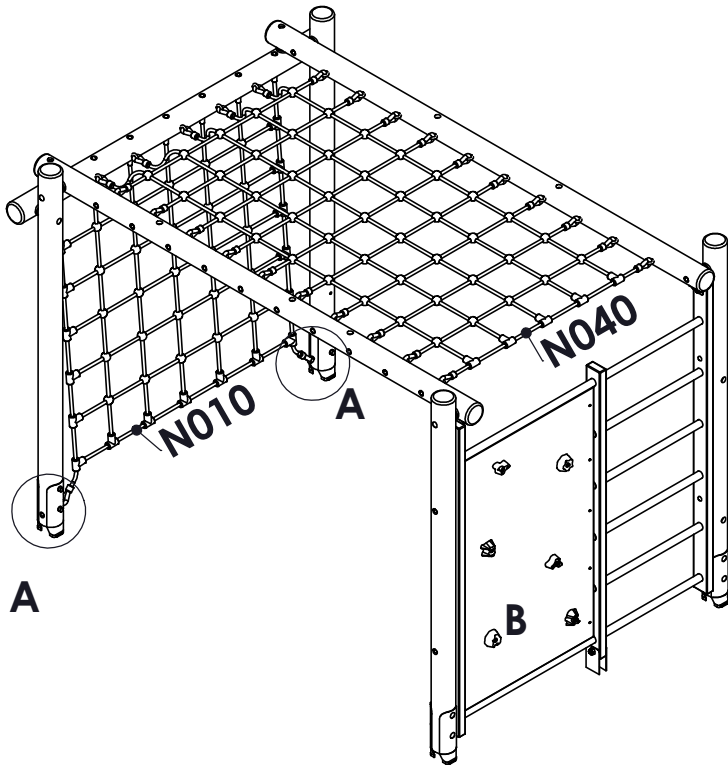
10



11



12



A

M10
2x

N010

M12
7x

6x B

M10

Lb-K-Klimgreep-03

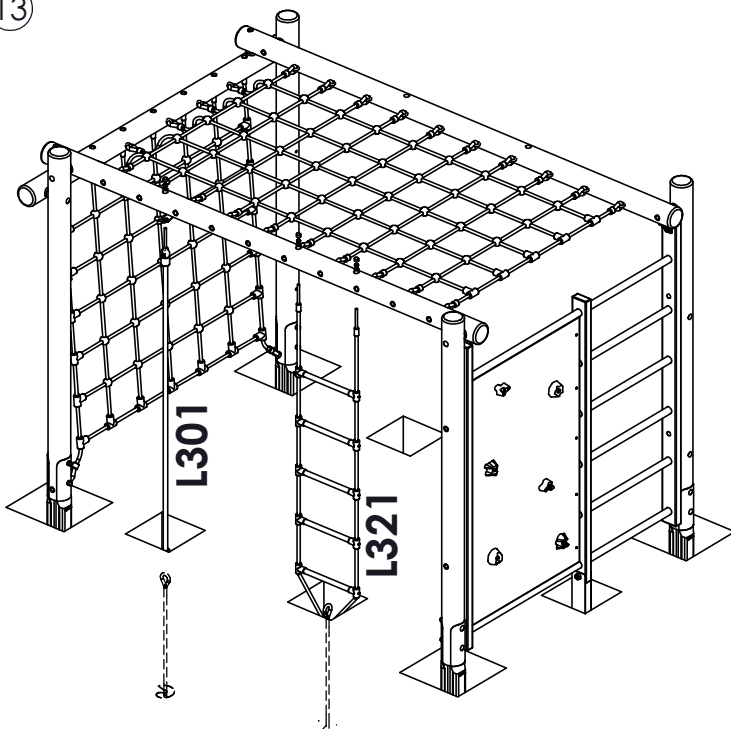
Ø4x30

M10x40

N040

M12
25x

13



A640-M-Plaatje-01

M12

M12

L321

L301

M10

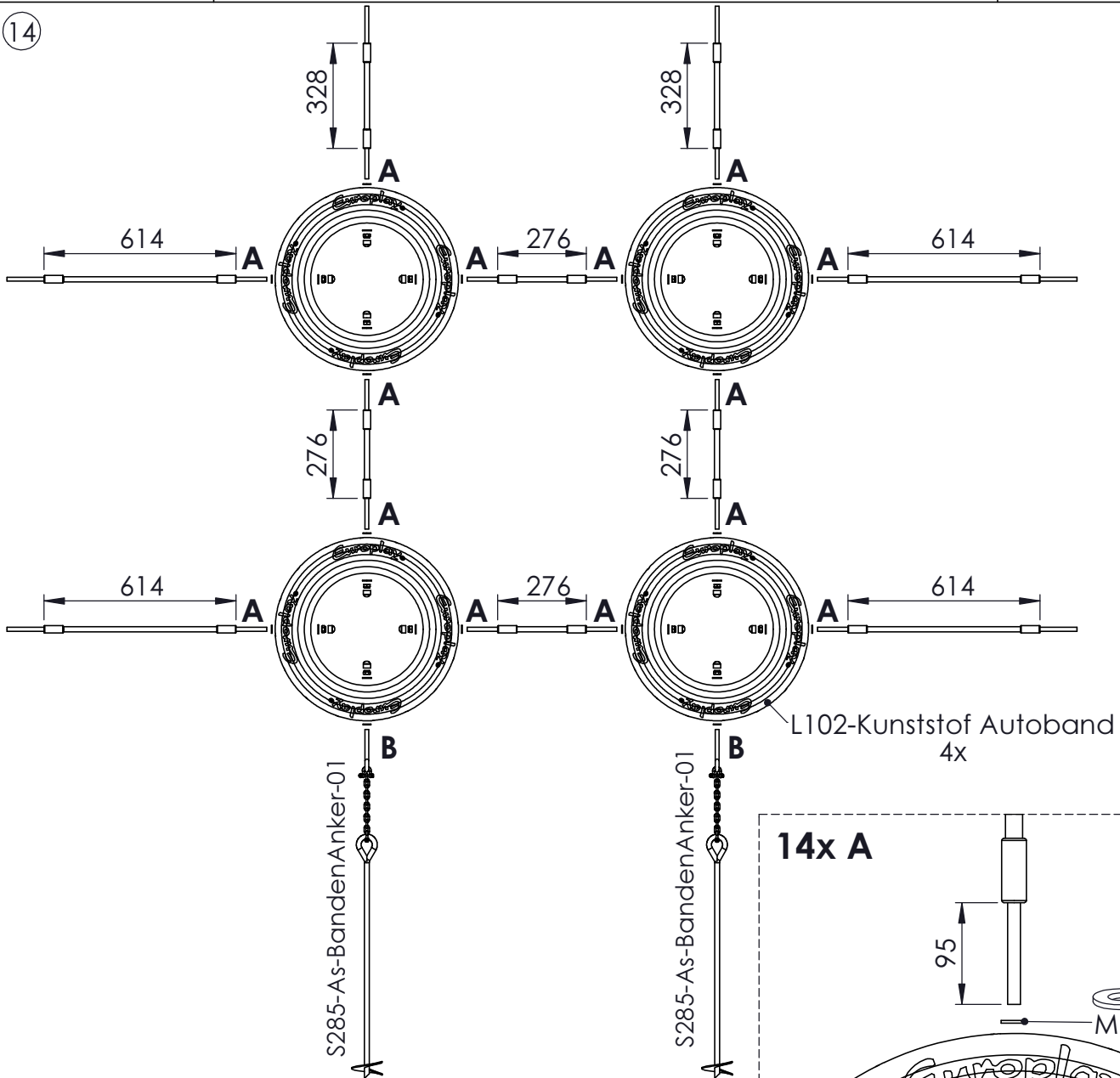
M10

M10

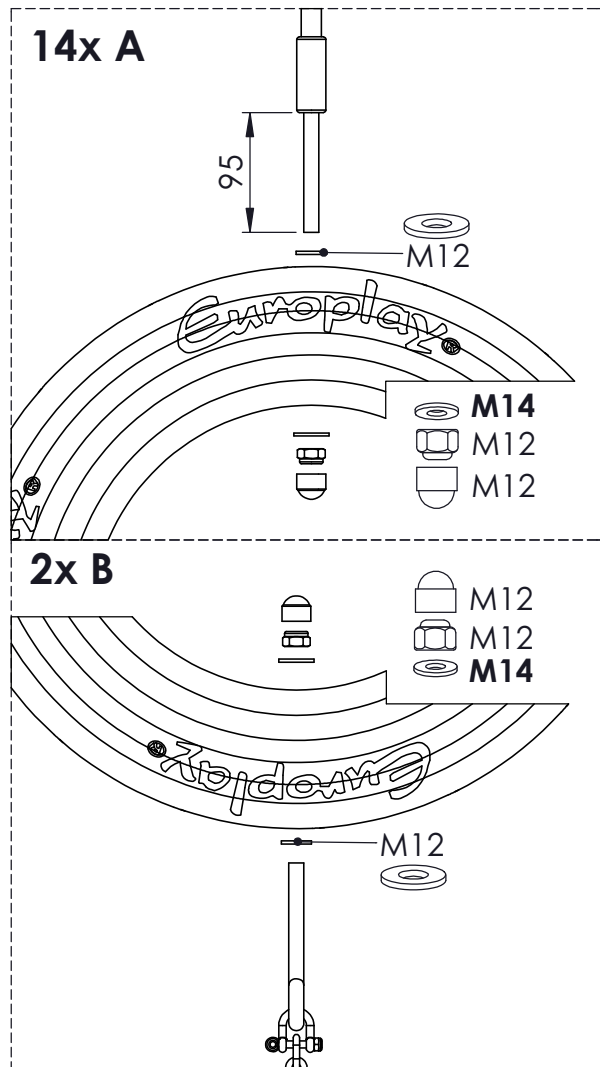
Lb-M-Grondanker-01

Lb-M-Grondanker-01

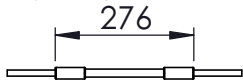
14



L102-Kunststof Autoband
4x

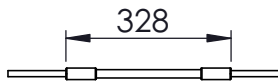


L306-Klimtouw band (S285)



Geel - Jaune - Yellow - Gelb - Amarillo - Giallo

L307-Klimtouw band (S285)



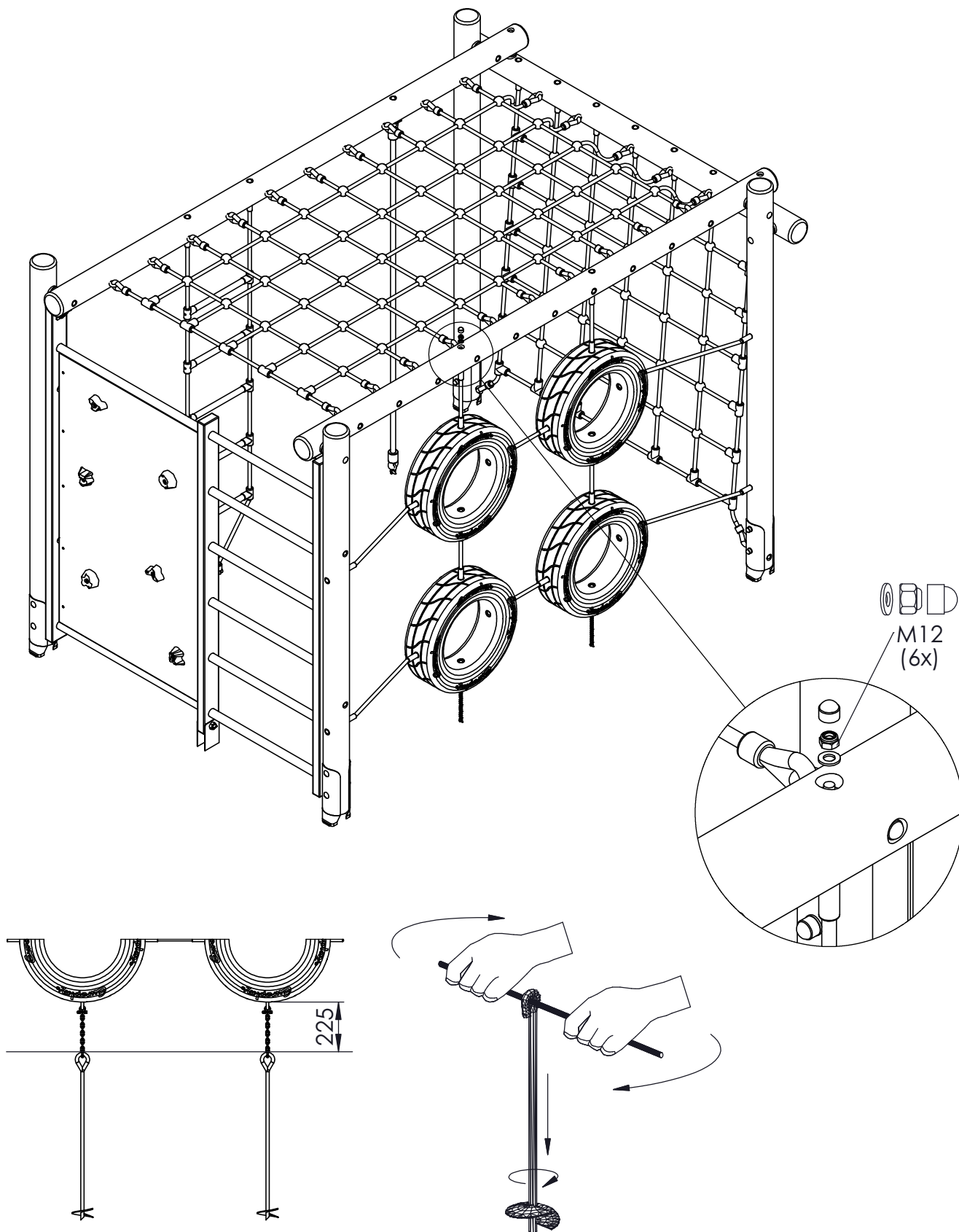
Blauw - Bleu - Blue - Blau - Azul - Blu

L308-Klimtouw band (S285)



Groen - Vert - Green - Grün - Verde

15



16

Bij droog weer moeten alle bouten en schroeven opnieuw aangespannen worden.
 Par temps sec il faut resserrer régulièrement toute la visserie.
 By dry and warm weather check the tightness of all bolts and screws.
 Bei trockenem Wetter müssen alle Schrauben und Bolzen aufs neue angespannt werden.
 Para el tiempo seco, se necesita cerrar o ajustar los tornillos y tuercas.
 Con tempo asciutto, tutti i bulloni e le viti devono essere avvitate nuovamente.