

Erzi®

Art.Nr. 2288912

SLACKSPOT

MONTAGEANLEITUNG



ASSEMBLY INSTRUCTIONS



INSTRUCTIONS DE MONTAGE



MONTAGEHANDLEIDING



ISTRUZIONI DI MONTAGGIO



INSTRUCCIONES DE MONTAJE





Montageanleitung

Allgemeine Hinweise.....	4
Inhalt.....	5
Montage.....	6
Sicherheitsbereich.....	10
Anzahl Benutzer und Belastbarkeit.....	12
Pflege.....	13
Lagerung.....	13
Wartung / Inspektion.....	13



Assembly Instructions

General information.....	4
Contents.....	5
Assembly.....	6
Safety zone.....	10
Number of users and load-bearing capacity.....	12
Product care.....	13
Storage.....	13
Maintenance / inspection.....	13



Instructions de montage

Informations générales.....	4
Contenu.....	5
Montage.....	6
Périmètre de sécurité.....	10
Nombre d'utilisateurs et charge admissible.....	12
Entretien.....	13
Stockage.....	13
Maintenance / inspection.....	13



Montagehandleiding

Algemene aanwijzingen.....	14
Inhoud.....	15
Montage.....	16
Veiligheidszone.....	20
Aantal gebruikers en belastbaarheid.....	22
Verzorging.....	23
Opslag.....	23
Onderhoud / inspectie.....	23



Istruzioni di montaggio

Indicazioni generali.....	14
Contenuto.....	15
Montaggio.....	16
Area di sicurezza.....	20
Numero di utenti e carico ammissibile.....	22
Cura.....	23
Stoccaggio.....	23
Manutenzione / ispezione.....	23



Instrucciones de montaje

Indicaciones generales.....	14
Contenido.....	15
Montaje.....	16
Área de seguridad.....	20
Número de usuarios y capacidad de carga.....	22
Cuidado.....	23
Almacenamiento.....	23
Mantenimiento / inspección.....	23

Allgemeine Hinweise

- Nur im Innenbereich verwenden!
- Auf-, Um- und Abbau nur durch Erwachsene oder fachkundiges Personal, da bei unsachgemäßem Gebrauch Verletzungsgefahr besteht!
- Aufbau nur auf ebenen Böden.
- Vor Benutzung prüfen, dass das System nicht kipzelt.
- Zum Auf-, Um- und Abbau nur das mitgelieferte Werkzeug verwenden.
- Für das Slackspot-System sind nur die dazu gehörigen Systemelemente zu verwenden.
- Auf Sauberkeit und einwandfreie Funktionalität ist stets zu achten.
- Das Slackspot-System darf nur unter Aufsicht verwendet werden.





General information

- For indoor use only!
- Installation, assembly and dismantlement may only be carried out by adults or properly instructed personnel as otherwise risk of injury prevails due to improper handling or use!
- Always assemble on a level floor.
- Prior to use, check to ensure that the system does not reveal any tilt.
- Only use the supplied tools for installing, assembling and dismantling the system.
- Only appurtenant system components must be used for the Slackspot System.
- Always pay careful attention to cleanliness and proper functioning.
- The Slackspot System may only be used and operated under supervision.

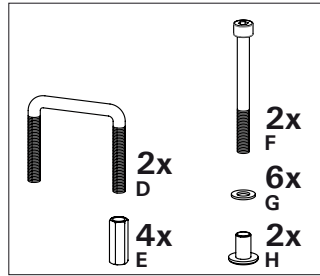
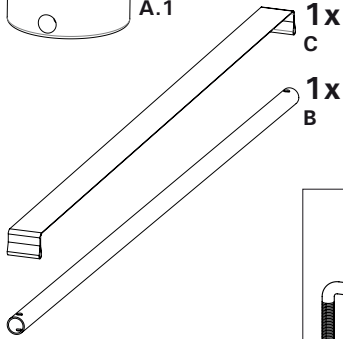
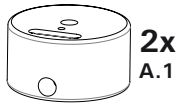
Informations générales

- Utiliser uniquement en intérieur !
- Seuls des adultes ou du personnel spécialisé sont en droit de procéder à l'assemblage, à la transformation et au démontage étant donné qu'un risque de blessures se présente en cas d'utilisation non conforme !
- Le montage doit uniquement être effectué sur un sol plan.
- Avant l'utilisation, vérifier que le système ne bascule pas.
- Utiliser uniquement, aux fins de l'assemblage, de la transformation ou du démontage, les outils contenus dans la livraison.
- Seuls les éléments appartenant au système Slackspot doivent être utilisés.
- Il convient de veiller, en permanence, à la propreté et à la fonctionnalité irréprochable.
- Le système Slackspot doit uniquement être utilisé sous surveillance.

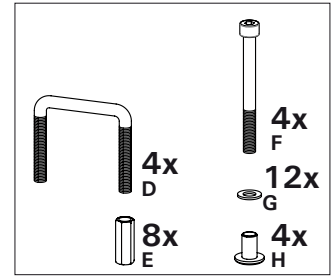
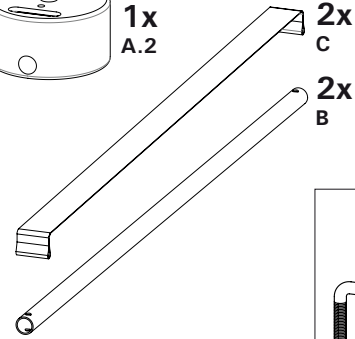
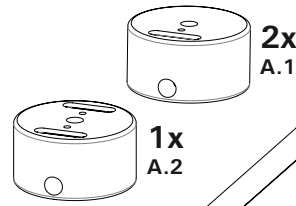
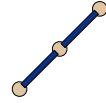


Art.Nr. / Typ	Art. No. / Type	Réf. art./ Type	46400 Basic 	46401 Double 	46402 Square 	46403 Cross 
Inhalt	Contents	Contenu				
Stahlrohr, blau	Steel tube, blue	Tube d'acier, bleu	1	2	4	4
Spot Basic	Spot Basic	Spot Basic	2	2	-	4
Spot Double	Spot Double	Spot Double	-	1	-	-
Spot Square	Spot Square	Spot Square	-	-	4	-
Spot Cross	Spot Cross	Spot Cross	-	-	-	1
Gurtband	Belt strap	Bande	1	2	4	4
Montageanleitung	Assembly instructions	Instructions de montage	1	1	1	1
Montageset:	Assembly kit:	Assortiment de montage:				
Rechteckbügel	Rectangular stirrup	Cadre	2	4	8	8
Verbindungsmutter	Connecting nut	Écrou d'accouplement	4	8	16	16
Unterlegscheibe	Washer	Rondelle	6	12	24	24
Hülsenmutter	Sleeve nut	Écrou douille	2	4	8	8
Zylinderschraube	Cheese-head screw	Vis cylindrique	2	4	8	8
Werkzeugset:	Tool kit:	Set d'outils:				
6kant-Stiftschlüssel SW4	Hexagon key SW4	Clé mâle à 6 pans SW4	1	1	1	1
6kant-Stiftschlüssel SW5	Hexagon key SW6	Clé mâle à 6 pans SW5	1	1	1	1
Rohrsteckschlüssel	Box spanner	Clé à pipe	1	1	1	1
Drehstift	Tommy bar	Arbre lisse	1	1	1	1

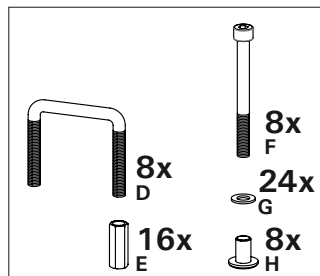
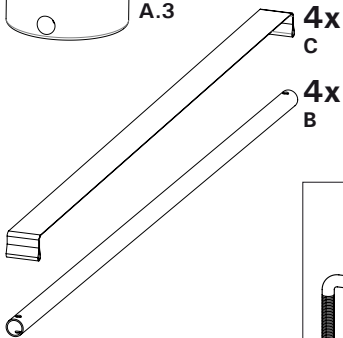
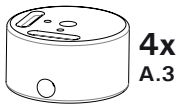
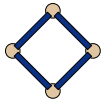
1 (BASIC)



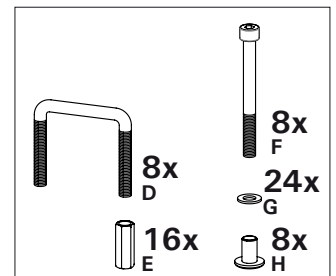
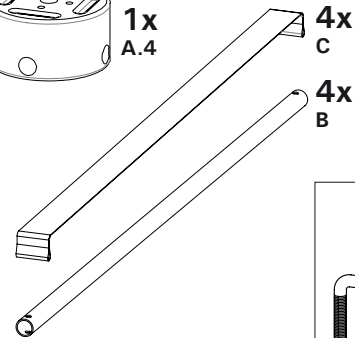
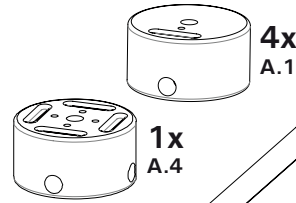
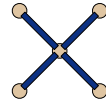
1 (DOUBLE)

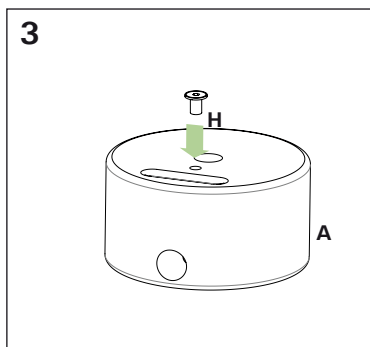
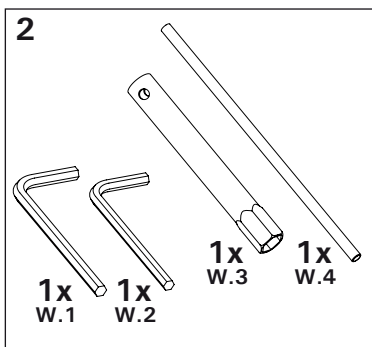


1 (SQUARE)



1 (CROSS)



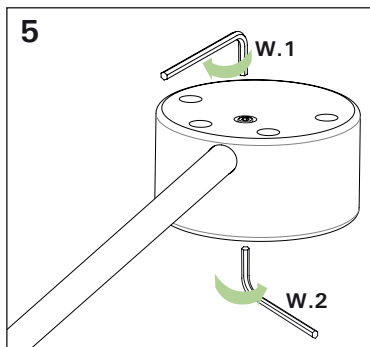
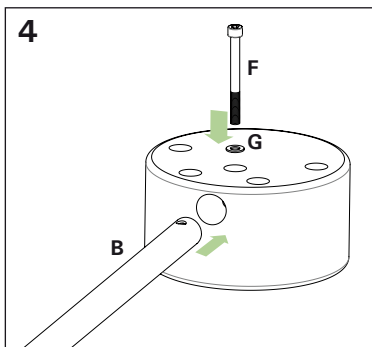


Montage

- Bereitstellen Komponenten (Bild 1) / Zubehör (Bild 2).
- Montieren des Rohrs:
 - Schlitz der Spots (A) zeigt nach oben, Hülsenmutter (H) einstecken (Bild 3).
 - Spots (A) wenden und Rohr (B) einführen (Bild 4), beim Einstecken der Schraube (F) ins Rohr U-Scheibe (G) verwenden.
 - Mit beiden Inbusschlüsseln (W.1, W.2) handfest arretieren (Bild 5).
- Rohr mit Spots wenden (Bild 6).
- Einstecken der Bügel (D) in die Slackline (C) und Bügel anschließend in die jeweiligen Spots stecken (Bild 7).

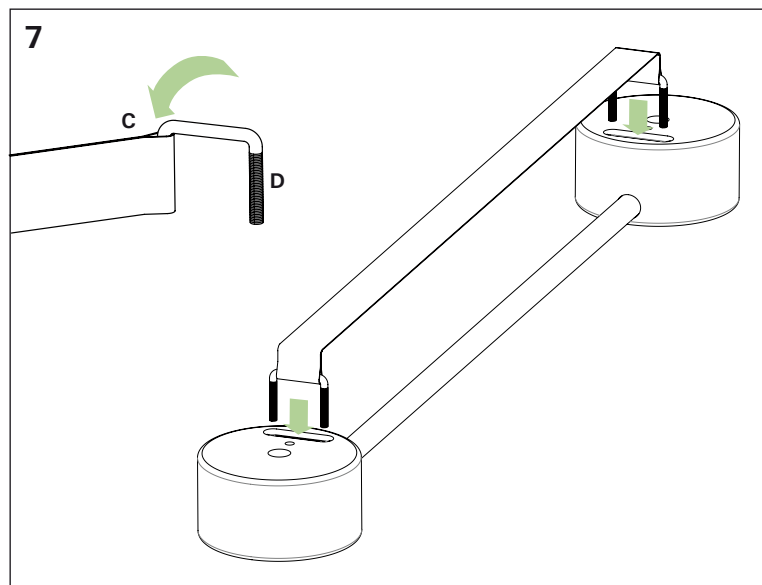
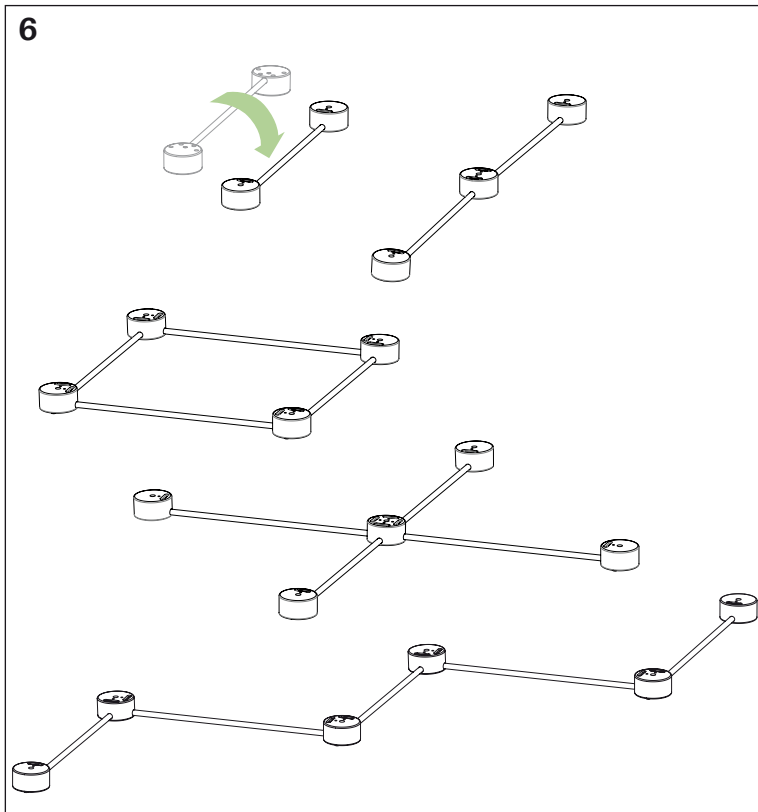
Assembly

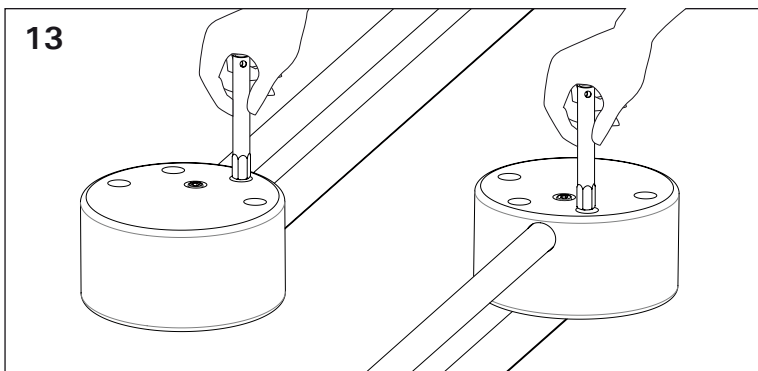
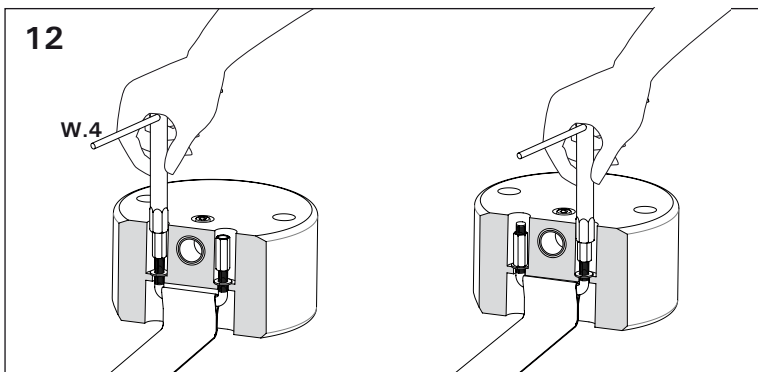
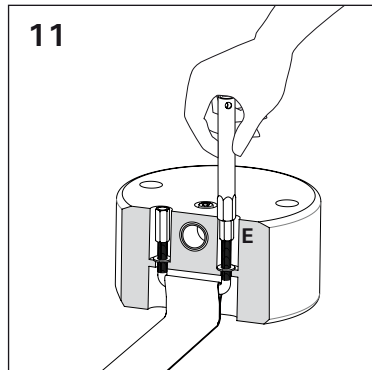
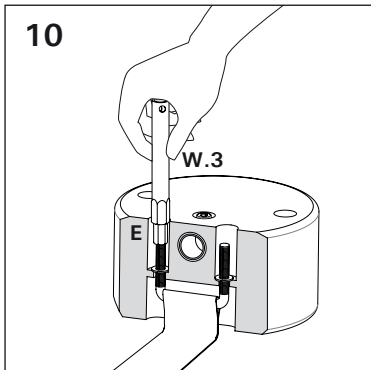
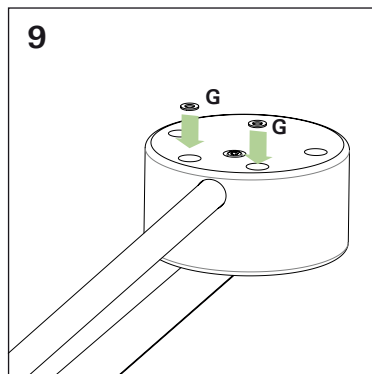
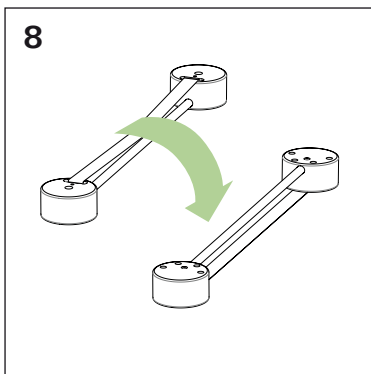
- Place components in readiness (Fig. 1) / Accessories (Fig. 2).
- Tube assembly:
 - With slot for spots (A) facing upwards, insert sleeve nut (H) (Fig. 3).
 - Turn spots (A) and insert tube (B) (Fig. 4); use the washer (G) when inserting the screw (F) in the tube.
 - Lock into place by hand using both Allen keys (W.1/W.2) (Fig. 5).
- Turn tube with spots (Fig. 6).
- Insert stirrups (D) in Slackline (C), afterwards inserting the stirrups in the respective spots (Fig. 7).



Montage

- Mise à disposition de composants (image 1)/accessoires (image 2).
- Montage du tube:
 - La fente du spot (A) est dirigée vers le haut, enficher l'écrou douille (H) (image 3).
 - Tourner les spots (A) et enficher le tube (B) (image 4), utiliser, lors de l'enfichage de la vis (F) dans le tube, le disque en U (G).
 - Bloquer, à la main, avec les deux clés à six pans creux (W.1, W.2) (image 5).
- Tourner le tube avec les spots (image 6).
- Enficher les étriers (D) dans la Slackline (C) et enficher ensuite l'étrier dans les spots respectifs (image 7).





- System wenden (Bild 8).
- Bügel fixieren:
 - Auffädeln der Unterlegscheiben (G) (Bild 9).
 - Wechselseitiges Aufschrauben der Langmuttern (E) (nur 3-4 Umdrehungen) mit Hilfe des Steckschlüssels (W.3) ohne Drehstift (Bilder 10, 11).
 - Wechselseitiges Anziehen der Langmuttern mit Steckschlüssel und Drehstift (W.4) (Bild 12, 13).

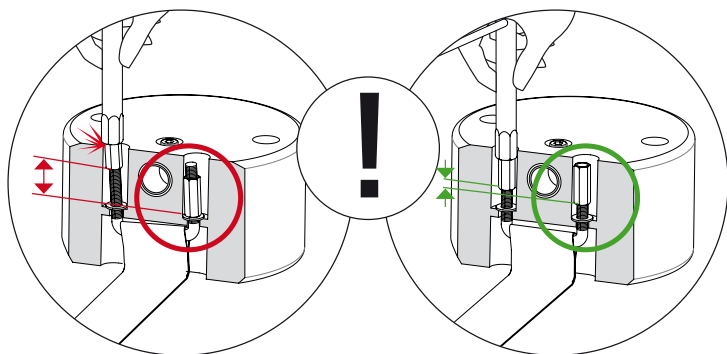
- Turn system (Fig. 8).
- Fix stirrups in position:
 - Fit washers (G) (Fig. 9).
 - Using the box spanner (W.3) without the Tommy bar, proceed to screw on the long nuts (E) in alternation (3-4 turns only) (Fig. 10/11).
 - Tighten long nuts in alternation using the box spanner and Tommy bar (W.4) (Fig. 12/13).

- Tourner le système (image 8).
- Fixer l'étrier:
 - Enrouler les rondelles (image 9).
 - Visser, à tour de rôle, les écrous longs (E) (uniquement 3-4 tours) à l'aide de la clé à douille (W.3) sans broche (image 10, 11).
 - Serrer, à tour de rôle, les écrous longs avec la clé à douille et la broche (W.4) (image 12, 13).

- Regelmäßig auf gewünschte Spannung kontrollieren (Bild 14).
- Spannen der Slackline ist nur durch eigene Handkraft einer Person erlaubt.
- Zum Spannen der Slackline dürfen keine Verlängerungen oder andere Hilfsmittel angewandt werden.
- Die Spots dürfen nach dem Spannen nur geringfügig vom Boden abheben.

- Check the desired tension in regular intervals (Fig. 14).
- Tensioning the Slackline is only permissible applying manual force of one single person.
- No extensions or other auxiliary devices must be used for tensioning the Slackline.
- The spots must only reveal slight lift from the floor after tensioning has taken place.

- Contrôler régulièrement la tension souhaitée (image 14).
- Le resserrage de la Slackline doit uniquement se faire moyennant la force manuelle d'une personne.
- Pour resserrer la Slackline, il est interdit d'utiliser des rallonges ou autres accessoires.
- Les spots, après le serrage, ne doivent que légèrement se soulever du sol.

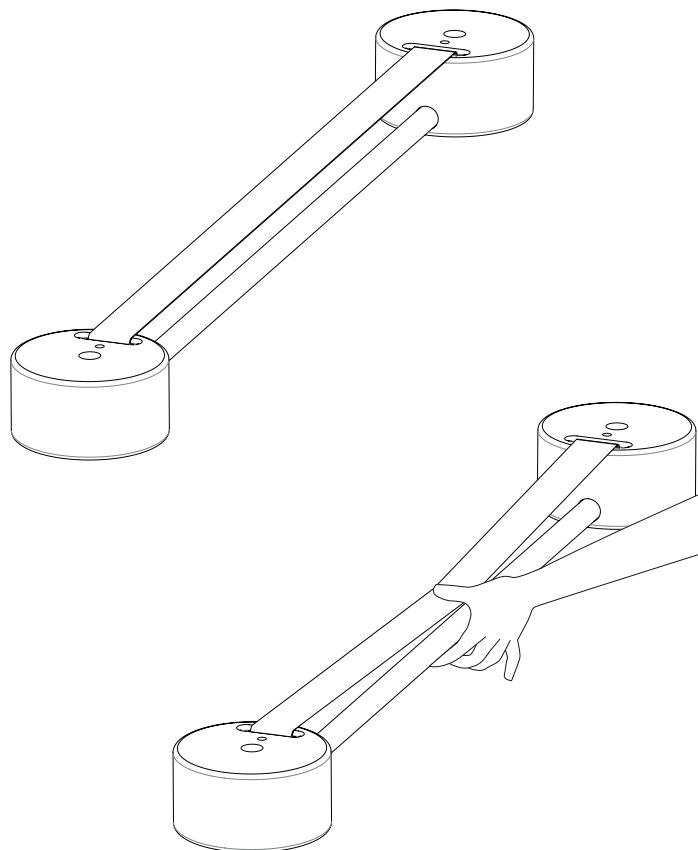


Achtung! Durch das Spannen der Slackline neigen sich die Rechteckbügel wechselseitig. Beim Anziehen immer darauf achten, dass der Steckschlüssel noch auf die Langmutter aufgesteckt werden kann.

Caution! Tensioning the Slackline causes reciprocal tilt of the rectangular stirrups. When tightening, always check to make certain that the box spanner is still capable of being fitted onto the long nut.

Attention ! Du fait du serrage de la Slackline, les cadres se soulèvent à tour de rôle. Il convient de toujours veiller, lors du serrage, que la clé à douille puisse être enfilée sur l'écrou long.

14



Sicherheitsbereich

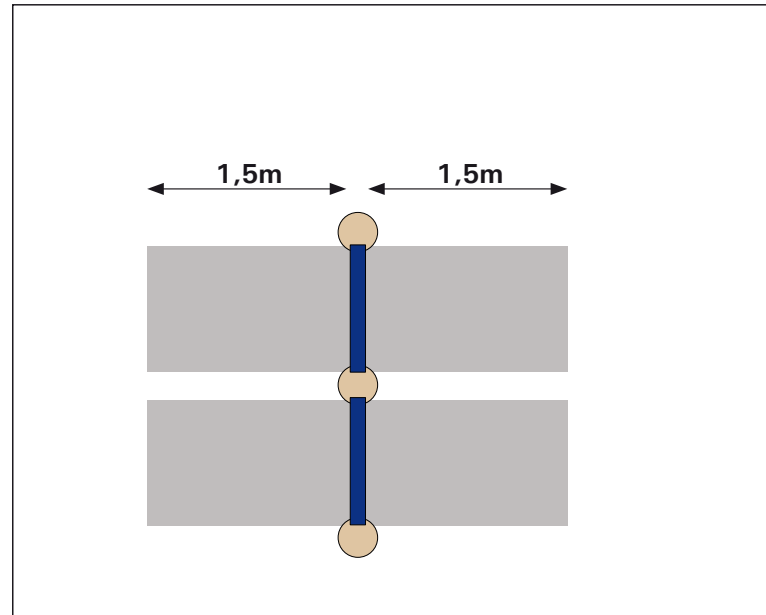
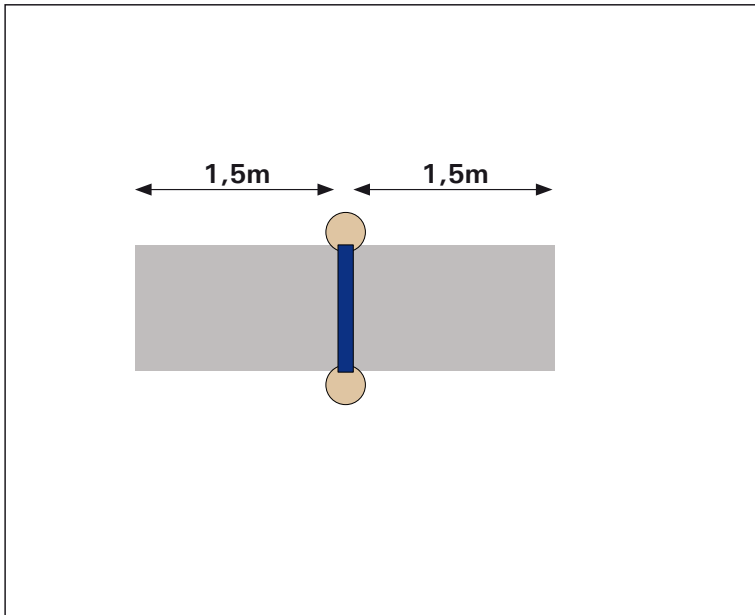
Der Sicherheitsbereich für das Slackspot-System muss jeweils 1,5 m senkrecht zu den Slacklines betragen. Im Sicherheitsbereich dürfen sich keine Gegenstände befinden, auf die ein Benutzer fallen könnte und die Verletzungen verursachen könnten.

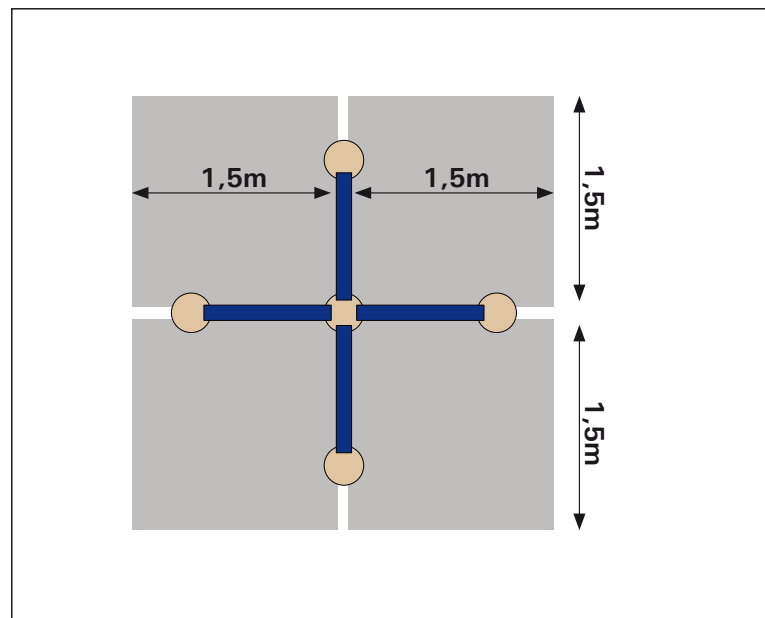
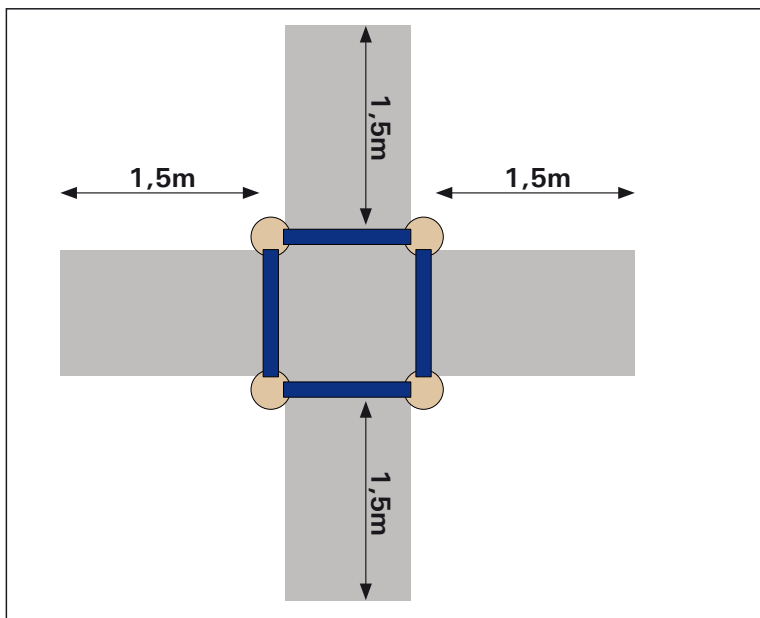
Safety zone

For the Slackspot System a safety zone of 1.5 metres must be maintained vertical to each of the Slacklines. No obstacles must be present within the safety zone that might fall and cause injury to any user.

Périmètre de sécurité

Le périmètre de sécurité pour le système Slackspot doit respectivement s'élever à 1,5 m verticalement des Slacklines. Aucun objet ne doit se trouver dans le périmètre de sécurité sur lequel l'utilisateur pourrait chuter et qui pourrait causer des blessures.





Anzahl Benutzer und Belastbarkeit

Art.Nr. / Typ	46400 Basic	46401 Double	46402 Square	46403 Cross
max. Benutzer	1	2	4	4
max. Gewicht	60kg	2x60kg	4x60kg	4x60kg

Benutzung für Kinder im Alter von 3 bis 12 Jahren oder einem max. Körpergewicht von 60kg.

Number of users and load-bearing capacity

Art. No. / Type	46400 Basic	46401 Double	46402 Square	46403 Cross
Max. number of users	1	2	4	4
Max. weight	60kg	2x60kg	4x60kg	4x60kg

Use intended for children aged from 3 to 12 years or for a maximum body weight of 60 kg.

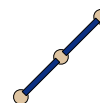
Nombre d'utilisateurs et charge admissible

Réf. art. / Type	46400 Basic	46401 Double	46402 Square	46403 Cross
Utilisateurs max	1	2	4	4
Poids max.	60kg	2x60kg	4x60kg	4x60kg

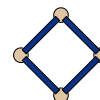
Utilisation par des enfants âgés entre 3 et 12 ans ou dont le poids corporel maximal ne dépasse pas 60 kg.



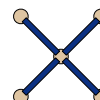
MAX
1x 60 kg



MAX
2x 60 kg



MAX
4x 60 kg



MAX
4x 60 kg





Pflege

Holz

- Verwenden Sie bitte keine Scheuermittel.
- Wischen Sie nur mit einem nebelfeuchten Tuch ab.
- Reiben Sie sofort trocken nach.
- Verwenden Sie für leichte Kratzer eine handelsübliche Möbelpolitur.
- Achten Sie bitte auf umweltfreundliche Reinigungsmittel.
- Informieren Sie Ihr Raumpflegepersonal über diese Pflegehinweise.

Slackband

- Das Slackband kann im demontierten Zustand gereinigt werden. Beachten Sie bitte dazu nachfolgende Waschsymbole:



Product care

Wood

- Avoid using scouring agents or abrasive cleaners.
- Wipe over gently using a damp cloth only.
- Polish off dry immediately afterwards.
- Use a commercial furniture polish to treat minor scratches.
- Please pay attention to using environmentally friendly detergents.
- Make certain that your cleaners are informed of these product-care instructions.

Slackband

- The Slackband can be cleaned in the dismantled state. Please observe the following washing symbols:



Entretien

Bois

- Ne pas utiliser de produits abrasifs.
- N'essayez qu'avec un chiffon légèrement humide.
- Séchez immédiatement.
- Pour les petites rayures, utiliser un produit de lustrage tel que ceux que l'on trouve habituellement sur le marché.
- Veillez à ce que les produits nettoyants soient écologiques.
- Informez le personnel chargé de l'entretien de la pièce de ces consignes d'entretien.

Slackband

- Le Slackband peut être nettoyé à l'état démonté. Veillez, à cet effet, aux symboles de lavage suivants:



Lagerung

- Das System sollte im aufgebauten Zustand immer liegend gelagert sein.
- Im stehenden Zustand (an eine Wand gelehnt) muss das System zusätzlich fixiert werden.
- Bei Demontage für einen Wiederaufbau bitte alle Einzelteile wieder in die Originalverpackung legen.

Wartung / Inspektion

Vor jeder Benutzung ist das System wie folgt zu prüfen:

- Prüfung der Verschraubungen auf Festsitz.
- Kontrolle des Bands auf gewünschte Spannung. Gegebenenfalls das Band nachspannen oder lockern.
- Regelmäßige Kontrolle des Bandes auf Risse oder Abnutzungserscheinungen. Gegebenenfalls Band austauschen.

Storage

- In the assembled state, the system should always be stored in the lying-down position.
- If stored upright (leaning against a wall), the system must be additional secured.
- If and when dismantling for subsequent reassembly, please store all individual components in the original packaging.

Maintenance / inspection

Each time prior to being used, the system needs to be checked for the following:

- Check all screw connections for proper tightness.
- Check the belt for desired tensioning, retightening or loosening if necessary.
- Check the belt for any signs of wear or tear. Replace the belt if necessary.

Stockage

- Il est recommandé de toujours stocker le système, lorsqu'il est monté, en position couchée.
- Lorsqu'il est stocké debout (adossé au mur), le système doit, en outre, être fixé.
- Lors du démontage, en vue d'un remontage, veuillez replacer toutes les pièces détachées dans l'emballage d'origine.

Maintenance / inspection

Avant chaque utilisation, le système doit être contrôlé pour vérifier les éléments suivants :

- Contrôle des vissages quant à leur ajustement.
- Contrôle de la bande quant à sa bonne tension. Le cas échéant, resserrer ou donner du lest à la bande.
- Contrôle régulier de la bande quant à la présence de fissures ou de traces d'usure. Le cas échéant, échanger la bande.

Algemene aanwijzingen

- Alleen binnenshuis gebruiken!
- Montage, ombouw en demontage alleen door volwassenen of vakkundig personeel, omdat er bij een onvakkundig gebruik gevaar voor verwondingen bestaat!
- Montage alleen op vlakke ondergronden.
- Vóór gebruik nagaan dat het systeem niet wankel staat.
- Voor de montage, ombouw en demontage alleen het bijgeleverde gereedschap gebruiken.
- Voor het Slackspot systeem mogen alleen de bijhorende systeemelementen gebruikt worden.
- Op reinheid en onberispelijke functionaliteit dient steeds gelet te worden.
- Het Slackspot systeem mag alleen onder toezicht gebruikt worden.





Indicazioni generali

- Utilizzare solo all'interno!
- Montaggio, trasformazione e smontaggio devono essere effettuati solo da parte di adulti o personale qualificato, perché esiste il rischio di lesioni in caso di uso inadeguato!
- Montaggio solo su pavimenti piani.
- Prima dell'uso controllare che il sistema non traballi.
- Per realizzare le operazioni di montaggio, trasformazione e smontaggio si devono utilizzare solo gli utensili forniti.
- Per il sistema Slackspot devono essere utilizzati solo gli elementi di sistema associati.
- Prestare sempre la massima attenzione alla pulizia e funzionalità perfetta.
- Il sistema Slackspot può essere utilizzato solo sotto sorveglianza.

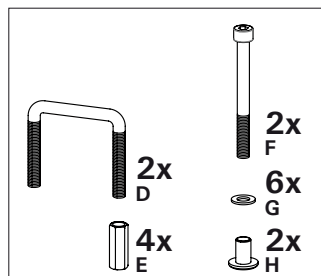
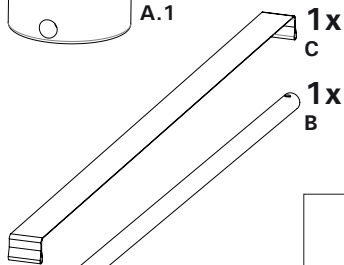
Indicaciones generales

- ¡Utilizar solo en interiores!
- ¡El montaje, instalación o desmontaje solo puede ser realizado por adultos o personal especializado, ya que existe peligro de lesión por un uso inadecuado!
- Montar siempre en suelos nivelados.
- Antes del uso comprobar que el sistema no se tambalee.
- Utilizar solo la herramienta suministrada para el montaje, instalación y desmontaje.
- Utilizar solo los elementos que pertenecen al sistema para montar el slackspot.
- Prestar especial atención a la limpieza y al funcionamiento correcto.
- El sistema slackspot solo puede utilizarse bajo supervisión.

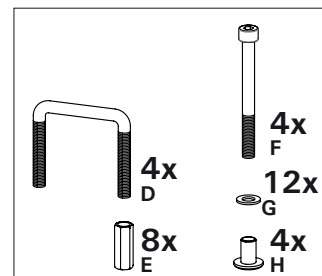
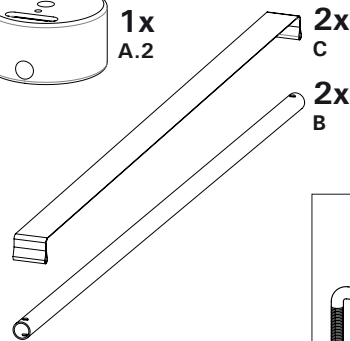
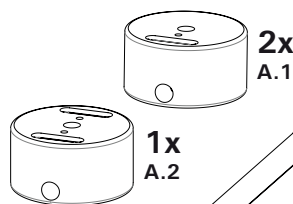
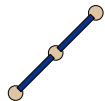


Art.-nr. /type	N. articolo / Tipo	N.º de art. / Tipo	46400 Basic 	46401 Double 	46402 Square 	46403 Cross 
Inhoud	Contenuto	Contenido				
Stalen buis, blauw	Tubo d'acciaio, blu	Tubo de acero, azul	1	2	4	4
Spot Basic	Spot Basic	Spot Basic	2	2	-	4
Spot Double	Spot Double	Spot Double	-	1	-	-
Spot Square	Spot Square	Spot Square	-	-	4	-
Spot Cross	Spot Cross	Spot Cross	-	-	-	1
Singelband	Cinghia	Correa	1	2	4	4
Montagehandleiding	Istruzioni di montaggio	Instrucciones de montaje	1	1	1	1
Montageset:	Set di montaggio:	Kit de montaje:				
Rechthoekige beugel	Staffa rettangolare	Estribo rectangular	2	4	8	8
Verbindingsmoer	Dado di collegamento	Tuerca de unión	4	8	16	16
Onderlegplaatje	Rondella	Arandela	6	12	24	24
Wartelmoer	Dado a bussola	Casquillo de apriete	2	4	8	8
Cilinderkopschroef	Vite a testa cilindrica	Tornillo cilíndrico	2	4	8	8
Gereedschapset:	Set di utensili:	Kit de herramientas:				
6-kantige stiftsleutel SW4	Chiave a forchetta esagonale SW4	Llave hexagonal SW4	1	1	1	1
6-kantige stiftsleutel SW5	Chiave a forchetta esagonale SW5	Llave hexagonal SW5	1	1	1	1
Buissteeksleutel	Chiave a tubo	Llave de vaso	1	1	1	1
Draaipen	Perno di cerniera	Volvedor	1	1	1	1

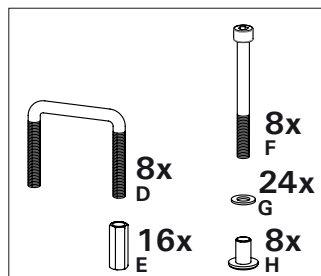
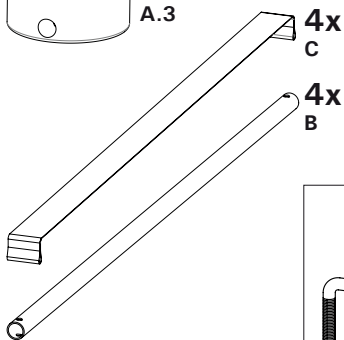
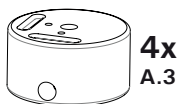
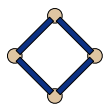
1 (BASIC)



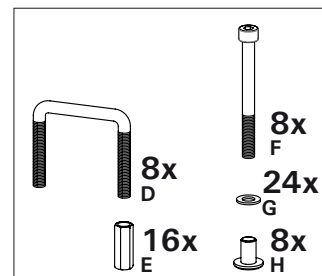
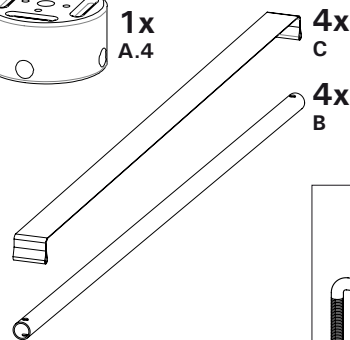
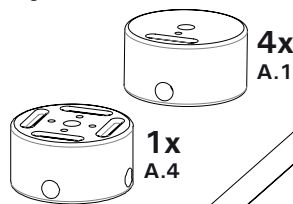
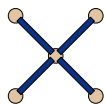
1 (DOUBLE)

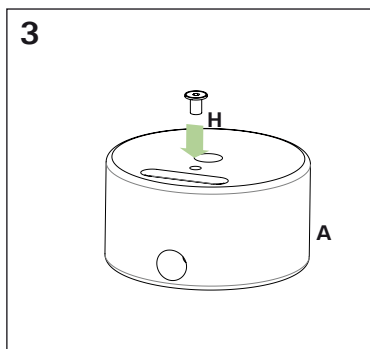
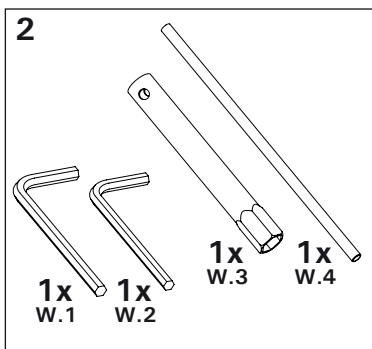


1 (SQUARE)



1 (CROSS)



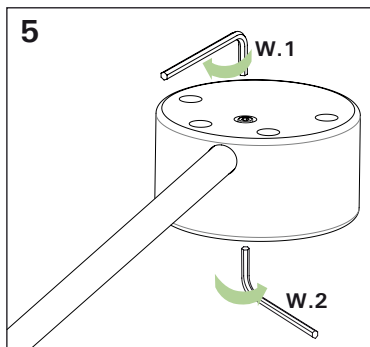
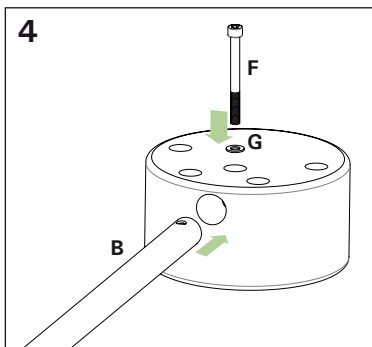


Montage

- Beschikbaar stellen componenten (afbeelding 1) / toebehoren (afbeelding 2).
- Monteren van de buis:
 - Sleuf van de spots (A) wijst naar boven, wartelmoer (H) insteken (afbeelding 3).
 - Spots (A) keren en buis (B) introduceren (afbeelding 4), bij het insteken van de schroef (F) in de buis onderlegplaatje (G) gebruiken.
 - Met beide inbussleutels (W.1, W.2) stevig vergrendelen (afbeelding 5).
- Buis met spots keren (afbeelding 6).
- Insteken van de beugels (D) in de Slackline (C) en beugels vervolgens in de betreffende spots steken (afbeelding 7).

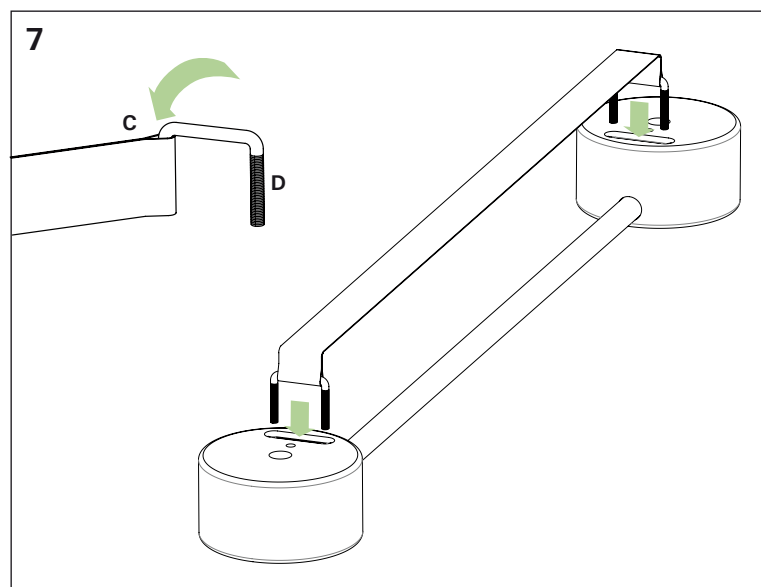
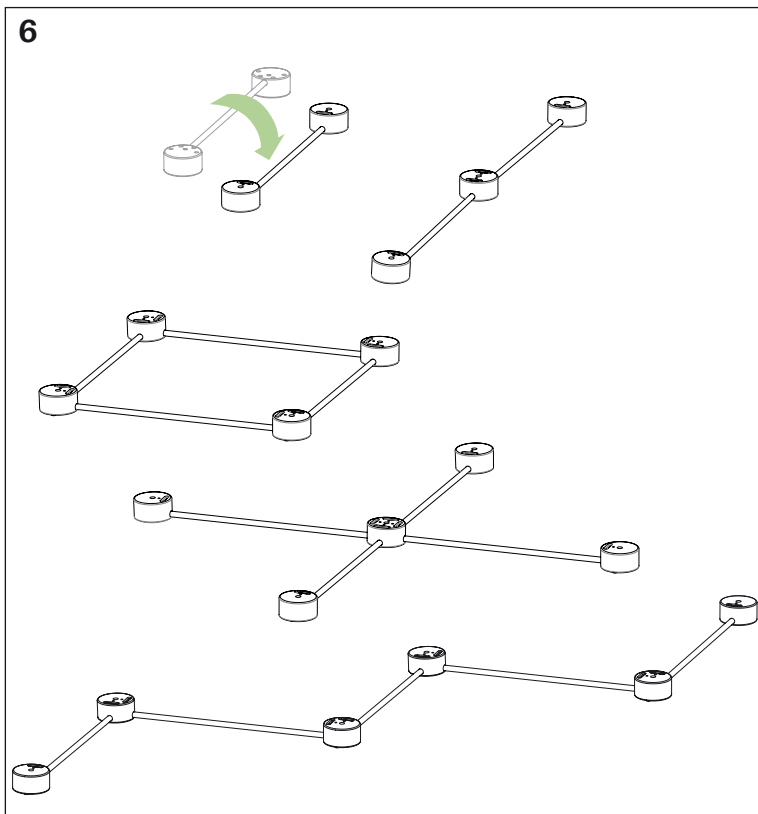
Montaggio

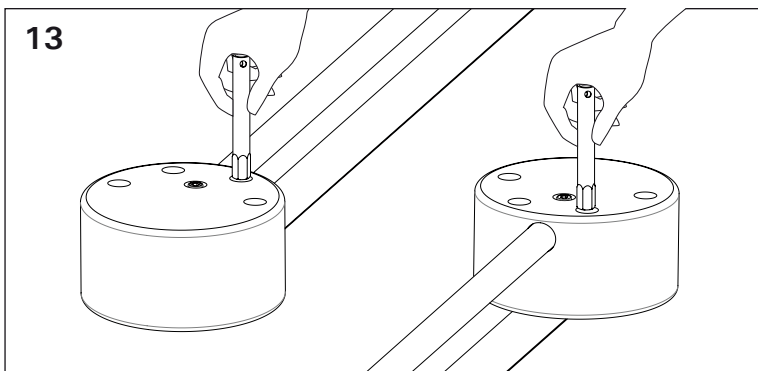
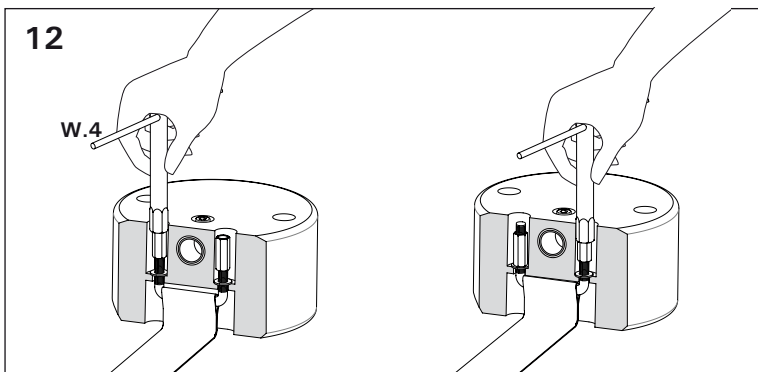
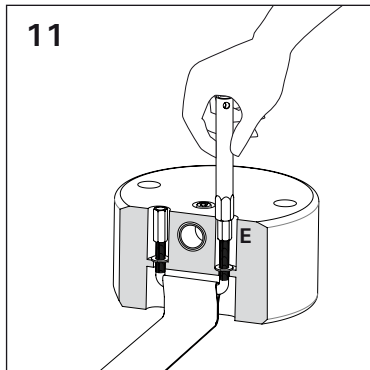
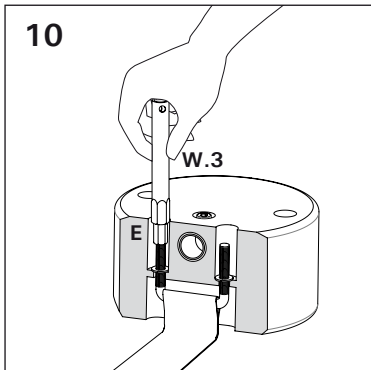
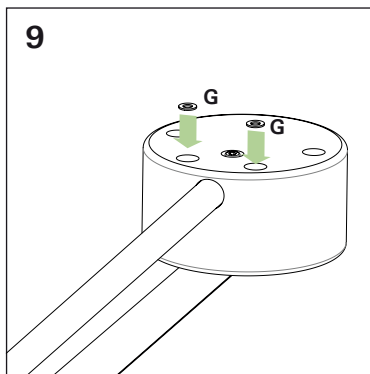
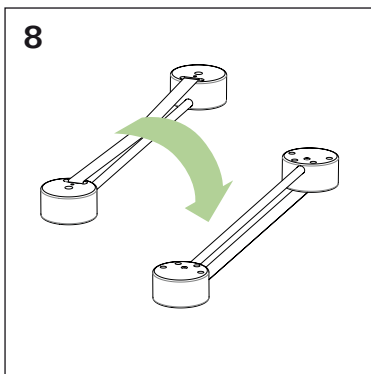
- Componenti (fig. 1) / accessori (fig. 2) disponibili.
- Montare il tubo:
 - Con la scanalatura degli spots (A) rivolta verso l'alto, inserire il dado a bussola (H) (fig. 3).
 - Girare gli spots (A) ed inserire il tubo (B) (fig. 4). Utilizzare una rondella (G) quando si inserisce le vite (F) nel tubo.
 - Serrare a mano con entrambe le chiavi a brugola (W.1, W.2) (fig. 5).
- Girare il tubo con gli spots (Fig. 6).
- Inserire le staffe (D) nella Slackline (C) e di seguito inserire le staffe nei rispettivi spots (fig. 7).



Montaje

- Componentes (fig. 1) / accesorios (fig. 2) disponibles.
- Montaje del tubo:
 - Con la ranura del spot (A) mirando hacia arriba, insertar el casquillo de apriete (H) (fig. 3).
 - Girar los spots (A) e introducir el tubo (B) (fig. 4). Utilizar la arandela (G) al introducir el tornillo (F) en el tubo.
 - Bloquear a mano (fig. 5) utilizando las dos llaves tipo Allen (W.1, W.2).
- Girar el tubo con los spots (fig. 6).
- Introducir el estribo (D) en el slackline (C) y, a continuación, conectar los estribos en los spots respectivos (fig. 7).

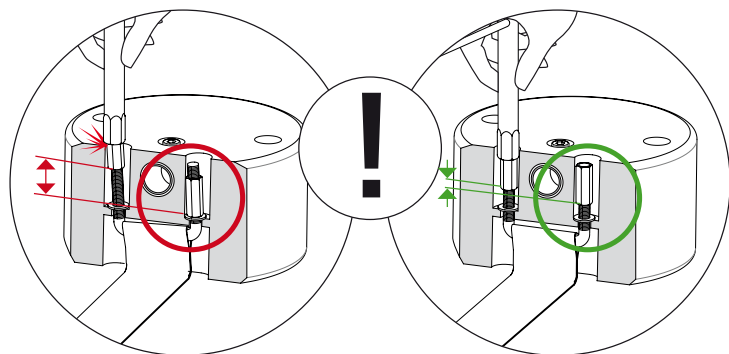




- Systeem keren (afbeelding 8).
- Beugel vastzetten:
 - Oprijgen van de onderlegplaatjes (G) (afbeelding 9).
 - Mutueel opschroeven van de lange moeren (E) (slechts 3-4 omwentelingen) met behulp van de steeksleutel (W.3) zonder draaipen (afbeeldingen 10, 11).
 - Mutueel aandraaien van de lange moeren met steeksleutel en draaipen (W.4) (afbeeldingen 12, 13).

- Girare il sistema (fig. 8).
- Fissare le staffe:
 - Infilare le rondelle (G) (fig. 9).
 - Avvitare alternatamente i dadi lunghi (E) (solo 3-4 giri) usando la chiave a tubo (W.3) senza perno di cerniera (fig. 10, 11).
 - Serrare alternatamente i dadi lunghi con chiave a tubo e perno di cerniera (W.4) (fig. 12, 13).

- Girar el sistema (fig. 8).
- Fijar los estribos:
 - Ensartar las arandelas (G) (fig. 9).
 - Atornillar las tuercas largas (E) (solo 3-4 giros) de manera alternada con la ayuda de la llave de vaso (W.3) sin volvedor (fig. 10, 11).
 - Apretar las tuercas largas de manera alternada con la llave de vaso y el volvedor (W.4) (fig. 12, 13).



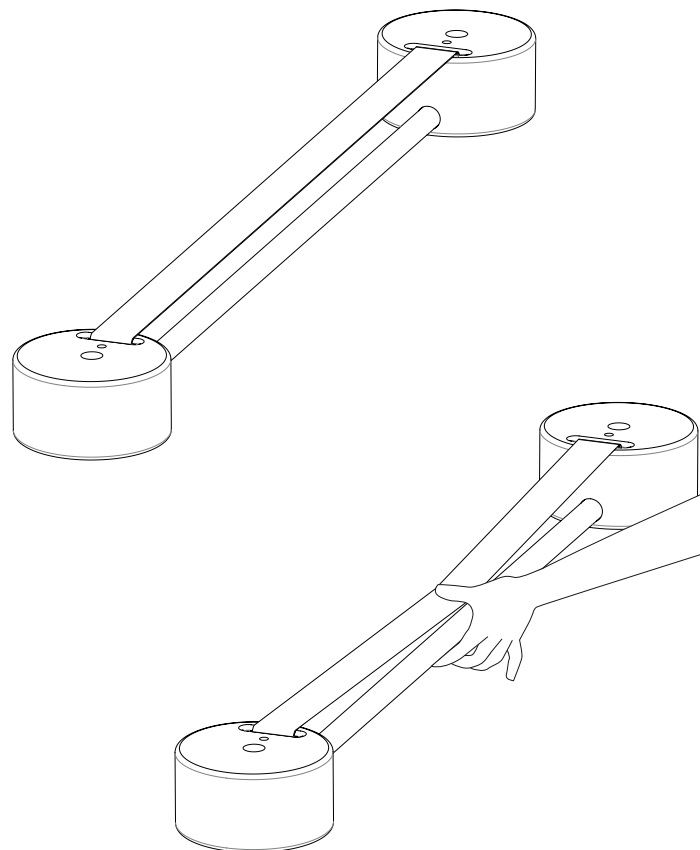
- Regelmatig op gewenste spanning controleren (afbeelding 14).
 - Spannen van de Slackline is alleen door eigen handkracht van één persoon toelaatbaar.
 - Voor het spannen van de Slackline mogen er geen verlengingen of andere hulpmiddelen toegepast worden.
 - De spots mogen na het spannen slechts lichtjes van de grond komen.
- Controllare regolarmente se la tensione presenta ancora il valore desiderato (fig. 14).
 - Il tensionamento della Slackline è consentito solo da forza manuale di una persona.
 - Non utilizzare allungamenti o altri ausili per tendere la Slackline.
 - Dopo il tensionamento effettuato gli spots devono essere solo leggermente sollevati dal suolo.
- Comprobar regularmente la tensión deseada (fig. 14).
 - El tensado del slackline solo está permitido aplicando la fuerza manual de una persona.
 - No emplear prolongaciones ni otros medios auxiliares para tensar el slackline.
 - Los spots se levantarán ligeramente del suelo después del tensado.

Let op! Door het spannen van de Slackline hellen de rechthoekige beugels mutueel. Bij het aantrekken let u er steeds op dat de steeksleutel nog op de lange moer gestoken kan worden.

Attenzione! Il tensionamento della Slackline provoca l'inclinazione reciproca delle staffe rettangolari. Durante il tensionamento è importante assicurarsi sempre che la chiave a tubo possa ancora essere posizionata sul dado lungo.

¡Atención! El tensado del slackline provoca una inclinación recíproca del estribo rectangular. Al apretar, asegurarse siempre de que la llave de vaso se pueda colocar en la tuerca larga.

14



Veiligheidszone

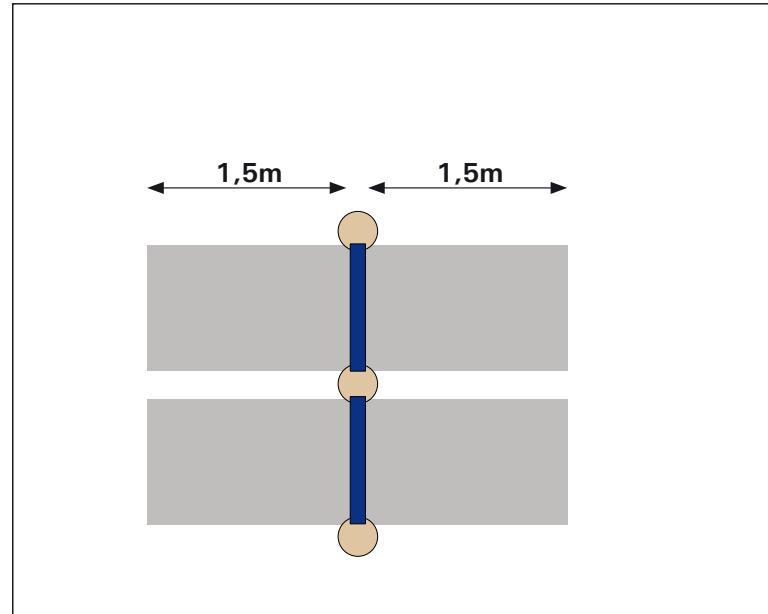
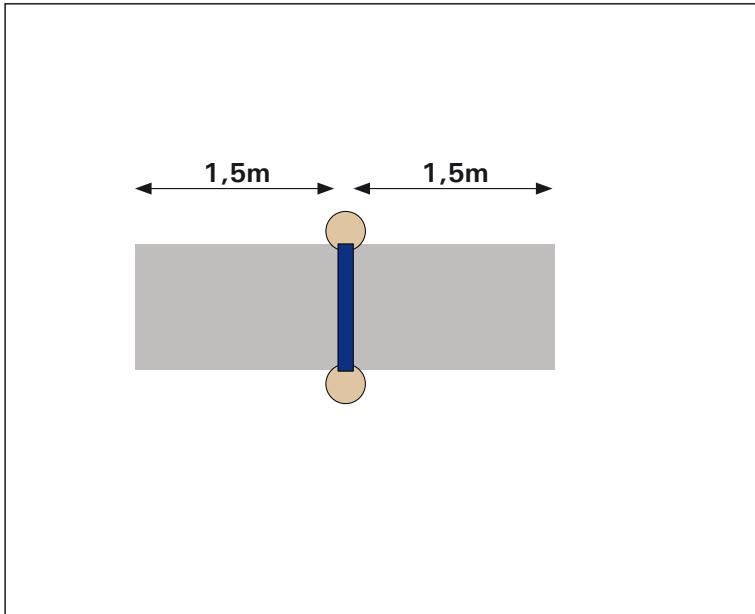
De veiligheidszone voor het Slackspot systeem moet telkens 1,5 m loodrecht op de Slacklines bedragen. In de veiligheidszone mogen er zich geen voorwerpen bevinden, waarop een gebruiker zou kunnen vallen en die verwondingen zouden kunnen veroorzaken.

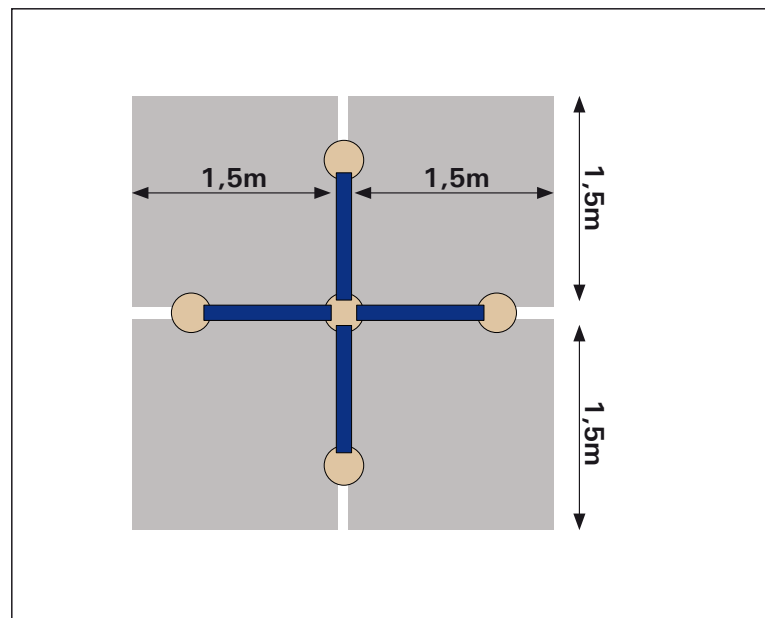
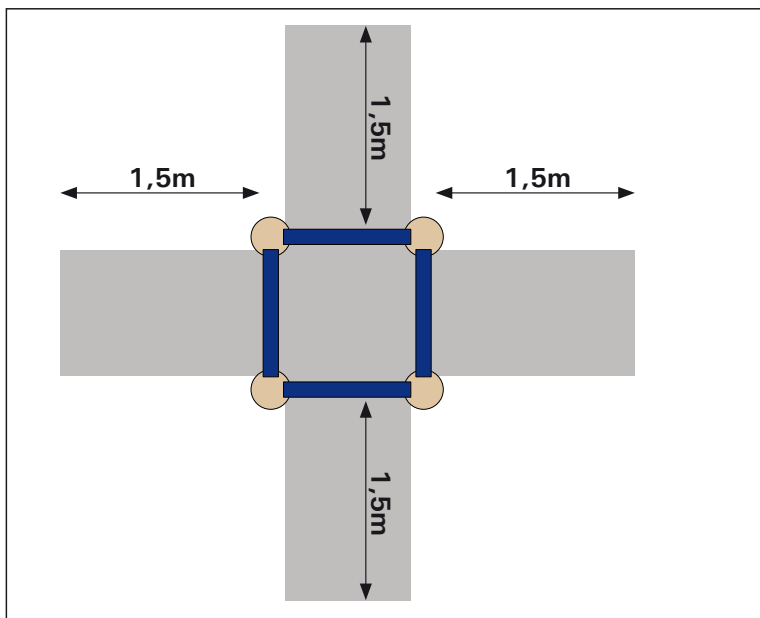
Area di sicurezza

L'area di sicurezza del sistema Slackspot deve essere di 1,5 m perpendicolare ad ognuna delle Slacklines. Non ci devono essere oggetti nell'area di sicurezza che possano far cadere un utente e causare lesioni.

Área de seguridad

El área de seguridad del sistema slackspot debe ser de aprox. 1,5m perpendicular a cada uno de los slackline. En el área de seguridad no debe haber ningún objeto, que pueda hacer caer y provocar lesiones al usuario.





Aantal gebruikers en belastbaarheid

Art.-nr. / type	46400 Basic	46401 Double	46402 Square	46403 Cross
Max. gebruikers	1	2	4	4
Max. gewicht	60kg	2x60kg	4x60kg	4x60kg

Gebruik door kinderen met een leeftijd van 3 tot 12 jaar of met een max. lichaamsgewicht van 60 kg.



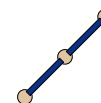
MAX
1x 60 kg



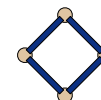
Numero di utenti e carico ammissibile

N. articolo / Tipo	46400 Basic	46401 Double	46402 Square	46403 Cross
Numero massimo utenti	1	2	4	4
Peso massimo	60kg	2x60kg	4x60kg	4x60kg

Uso previsto per bambini di età compresa tra 3 e 12 anni o con un peso corporeo massimo di 60 kg.



MAX
2x 60 kg



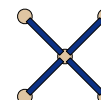
MAX
4x 60 kg



Número de usuarios y capacidad de carga

N.º de art. / Tipo	46400 Basic	46401 Double	46402 Square	46403 Cross
Usuarios máx.	1	2	4	4
Peso máx.	60kg	2x60kg	4x60kg	4x60kg

Uso previsto para niños de 3 a 12 años o un peso corporal máx. de 60kg.



MAX
4x 60 kg





Verzorging

Hout

- Gelieve geen schuurmiddelen te gebruiken.
- Afvegen alleen met een nevelvochtige doek.
- Onmiddellijk daarna droogwrijven.
- Gebruik voor lichte krassen een in de handel verkrijgbaar meubelvernis.
- Gelieve op milieuvriendelijke reinigingsmiddelen te letten.
- Informeer uw schoonmaakpersoneel over deze verzorgingsinstructies.

Slackband

- De Slackband kan in de gedemonteerde toestand gereinigd worden. Gelieve daarvoor op de navolgende wassymbolen te letten:



Cura

Legno

- Si prega di non usare abrasivi.
- Pulire solo con un panno umido.
- Asciugare subito dopo.
- Utilizzare un lucido per mobili disponibile sul mercato per graffi leggeri.
- Si prega di prestare attenzione ai detergenti ecocompatibili.
- Informare il personale addetto alle pulizie in merito a queste istruzioni per la cura.

Slackband

- La Slackband può essere pulita in condizioni disassemblate. A tale proposito, si prega di notare i seguenti simboli di lavaggio:



Cuidado

Madera

- No utilice productos abrasivos.
- Limpie solo con un paño humedecido.
- Seque de inmediato.
- Utilice un pulidor de muebles convencional para los pequeños arañazos.
- Utilice productos de limpieza respetuosos con el medio ambiente.
- Informe al personal de limpieza sobre estas indicaciones de cuidado.

Slackband

- El slackband se puede limpiar si está desmontado. Observe para ello los símbolos de lavado siguientes:



Opslag

- Het systeem dient in de gemonteerde toestand altijd liggend opgeborgen te zijn.
- In de staande toestand (aan een muur leunend) moet het systeem aanvullend vastgezet worden.
- Gelieve bij demontage voor een nieuwe montage alle onderdelen weer in de originele verpakking te leggen.

Onderhoud / inspectie

Het systeem dient telkens vóór gebruik als volgt gecontroleerd te worden:

- Controle van de schroefverbindingen op vaste zitting.
- Po Controle van de band op gewenste spanning. Eventueel de band extra aanspannen of losser maken.
- Regelmatige controle van de band op scheuren en verschijnselen. Eventueel band vervangen.

Stoccaggio

- Il sistema dovrebbe sempre essere immagazzinato orizzontalmente in condizione montata.
- Per l'immagazzinamento verticale (appoggiato a una parete), il sistema deve essere ulteriormente fissato.
- Se il sistema si smonta per rimontarlo, conviene rimettere tutti i pezzi singoli nella loro confezione originale.

Manutenzione / Ispezione

Prima di ogni utilizzo, il sistema deve essere controllato come segue:

- Controllare l'accoppiamento fisso dei raccordi a vite.
- Controllare se la cinghia presenta la tensione desiderata. Se necessario, ritendere o rilasciare la cinghia.
- Ispezione regolare della cinghia per incrinature o segni di usura. Se necessario, sostituire la cinghia.

Almacenamiento

- El sistema debería almacenarse siempre tumbado si está montado.
- Si el sistema se encuentra de pie (apoyado a una pared) deberá fijarse adicionalmente.
- Si se desmonta para volver a montar, colocar de nuevo todas las piezas en el embalaje original.

Mantenimiento / Inspección

Antes de cada uso, comprobar el sistema como sigue:


- Comprobación del firme asiento de las uniones roscadas.
- Control de la tensión deseada de la cinta. En su caso, aflojar o volver a tensar la cinta.
- Comprobar periódicamente que la cinta no presente desgarros o signos de desgaste. En su caso, sustituir la cinta.




Erzi® Qualitätsprodukte aus Holz GmbH

Lengefelder Straße 16 | D-09579 Grünhainichen

 +49 (3 72 94) 9 20 - 0

 info@erzi.de

 +49 (3 72 94) 9 20 - 49

 www.erzi.de



www.tuv.com
ID 000039849