

Aufbauanleitung für Art.Nr./User manual, product code: 3451902

Bison Tischkicker „Loft“

Bison 'Loft' Football Table



Aufbauanleitung für Art.Nr./User manual, product code: 3451902

Herzlichen Glückwunsch!

Wir hoffen du wirst viel Spaß mit deinem neuen Kickertisch haben!



Bitte bewahre diese Aufbauanleitung auf!

- Du brauchst deine Seriennummer wenn du uns kontaktieren.
- Bitte lese vor der Montage die Anleitung sorgfältig durch und mache dich mit den Bauteilen vertraut
- Bitte überprüfe vor Beginn der Montage ob alle Teile vollständig sind.



Kontakt Information:

Sportime
c/o Sport-Thieme GmbH
Helmstedter Straße 40
38368 Grasleben
www.sportime.de



Warnung!

- Bitte bewahre Schmiermittel und Bälle außerhalb der Reichweite von Kindern auf
- Sprühe das Schmiermittel nicht auf Personen oder Tiere. Lass deine Kinder nicht unbeaufsichtigt mit dem Kickertisch spielen
- Bitte sei im Umgang mit den Kickerstangen vorsichtig um Verletzungen zu vermeiden
- Bitte lies dir die Aufbauanleitung sorgfältig durch um Verletzungen oder Beschädigungen zu vermeiden



Folgende Werkzeuge werden zur Montage benötigt:

- Schlitzschraubenzieher, Kreuzschlitzschraubenzieher, Akkuschrauber
- Werkzeug für Spannstift, Innensechskant-Schlüssel

Congratulations!

We hope you will enjoy your new football table for many years to come



Please keep your instructions for future reference.

- Have your model number to hand if you need to contact us.
- Read the instructions carefully and check you have all the required parts before assembly.



Contact details:

Sportime
c/o Sport-Thieme GmbH
Helmstedter Straße 40
38368 Grasleben
Germany
www.sportime.de



Warning!

- Please keep the balls, lubricant and other parts out of reach of children.
- Do not spray the lubricant onto a person or animal.
- Children must only use this table under adult supervision.
- Take care to avoid injuring any third parties when operating the player rods.
- Read the assembly instructions carefully to avoid damage or injury.










Tools required for assembly:

- Slotted and Phillips screwdrivers
- Roll pin punch
- Allen key

Aufbauanleitung für Art.Nr./User manual, product code: 3451902

Stückliste

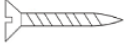


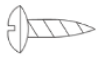


Parts list


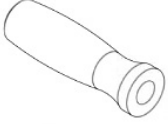
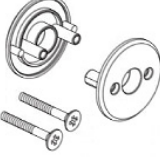
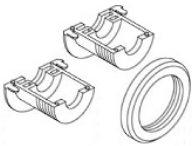

<p>#1</p>  <p>1x Grundrahmen Main frame</p>	<p>#2</p>  <p>4x Bein A Leg-A</p>	<p>#3</p>  <p>4x Bein B Leg-B</p>	<p>#4</p>  <p>4x Bein C Leg-C</p>
<p>#5</p>  <p>4x Bein D Leg-D</p>	<p>#6</p>  <p>1x Querstange A Cross bar-A</p>	<p>#7</p>  <p>1x Querstange B Cross bar-B</p>	<p>#8</p>  <p>16x Verbindung A Combiner-A</p>
<p>#9</p>  <p>16x Verbindung B Combiner-B</p>	<p>#10</p>  <p>16x Verbindung C Combiner-C</p>	<p>#11</p>  <p>24x Schmetterlingsbolzen 1/4"X27mm Butterfly Bolt</p>	<p>#12</p>  <p>4x Beinhebel Leg leveler</p>
<p>#13</p>  <p>4x Stange 3 Spieler Three player rod</p>	<p>#14</p>  <p>2x Stange 2 Spieler Two player rod</p>	<p>#15</p>  <p>2x Stange 5 Spieler Five player rod</p>	<p>#16</p>  <p>11x Heimspieler Home players</p>
<p>#17</p>  <p>11x Gastspieler Visit players</p>	<p>#18</p>  <p>22x Schraube 8#X1-1/8" Screw</p>	<p>#19</p>  <p>22x Kontermutter Lock Nut</p>	<p>#20</p>  <p>8x Schraube 5/16"X2-1/2" Bolt</p>
<p>#21</p>  <p>8x Unterlegscheibe 5/16" Washer</p>	<p>#22</p>  <p>2x Schraube 1/4"X3-1/2" Bolt</p>	<p>#23</p>  <p>4x Unterlegscheibe 1/4" Washer</p>	<p>#24</p>  <p>2x Schmetterlings-schraube 1/4"X1-1/4" Butterfly Bolt</p>

Aufbauanleitung für Art.Nr./User manual, product code: 3451902

Stückliste

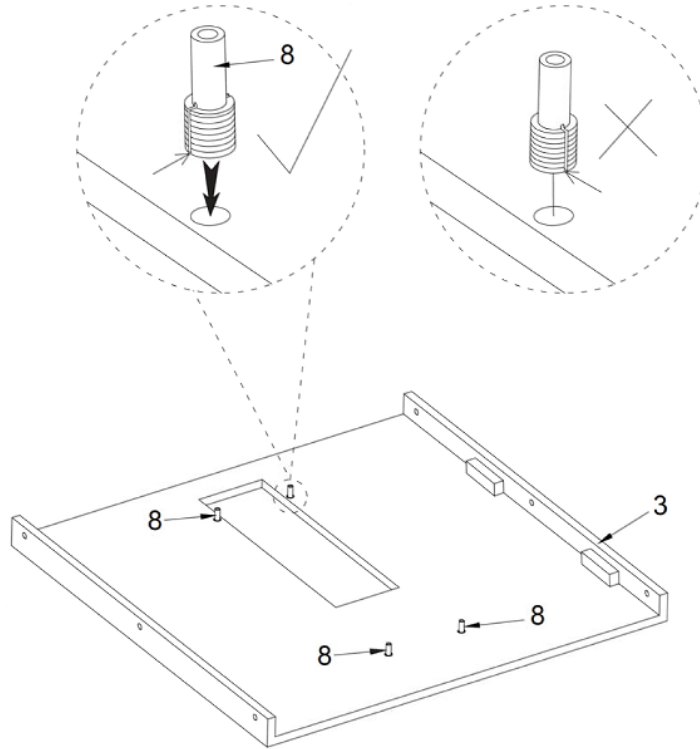
Parts list

<p>#25</p>  <p>4x Schraube F4X2" Screw</p>	<p>#26</p>  <p>2x Torzähler Scoring system</p>	<p>#27</p>  <p>2x Ballfangschale Ball entry cup</p>	<p>#28</p>  <p>2x Schraube 8#X5/8" Screw</p>
<p>#29</p>  <p>2x Kickerball Soccer Ball</p>	<p>#30</p>  <p>1x Imbus Allen Key</p>		

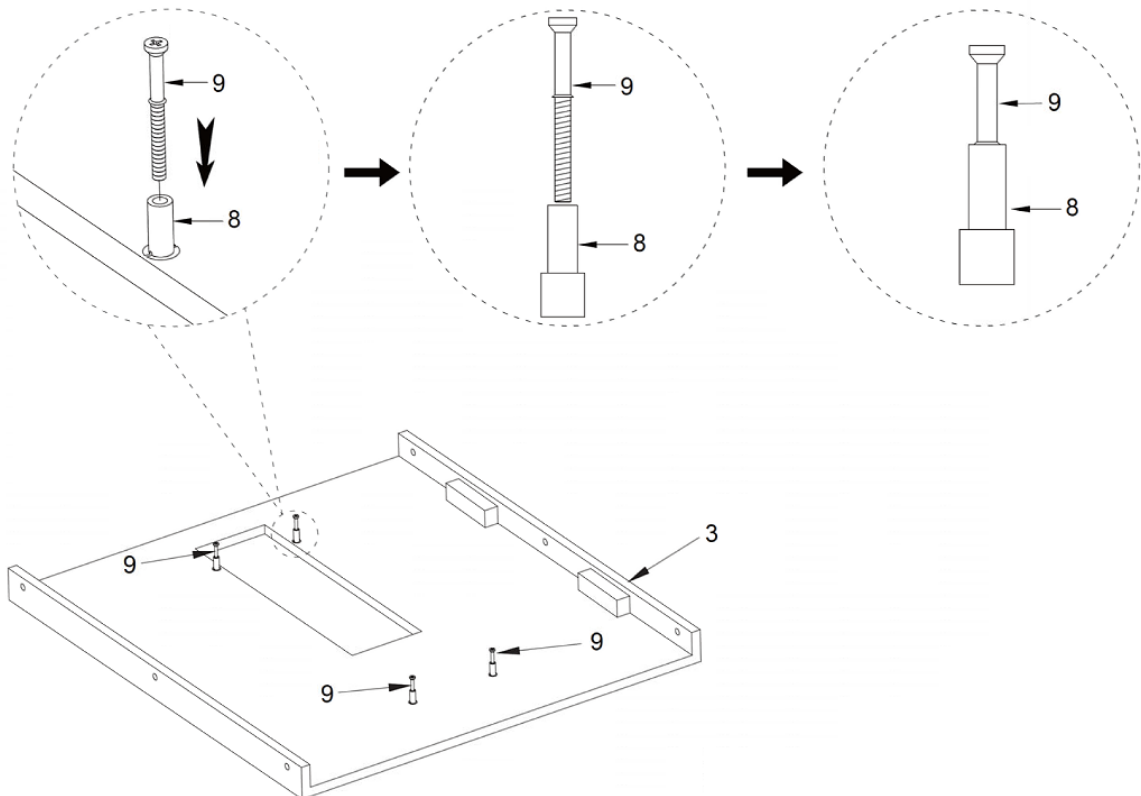
<p>A</p>  <p>4x Anschlagring Stop ring</p>	<p>B</p>  <p>8x Griff Rod handle</p>	<p>C</p>  <p>8x Kugellager Bearings</p>	<p>D</p>  <p>8x Lager Bearings</p>
<p>E</p>  <p>16x Stangenpuffer Bumper</p>			

Aufbauanleitung für Art.Nr./User manual, product code: 3451902

Abbildung/Figure 1

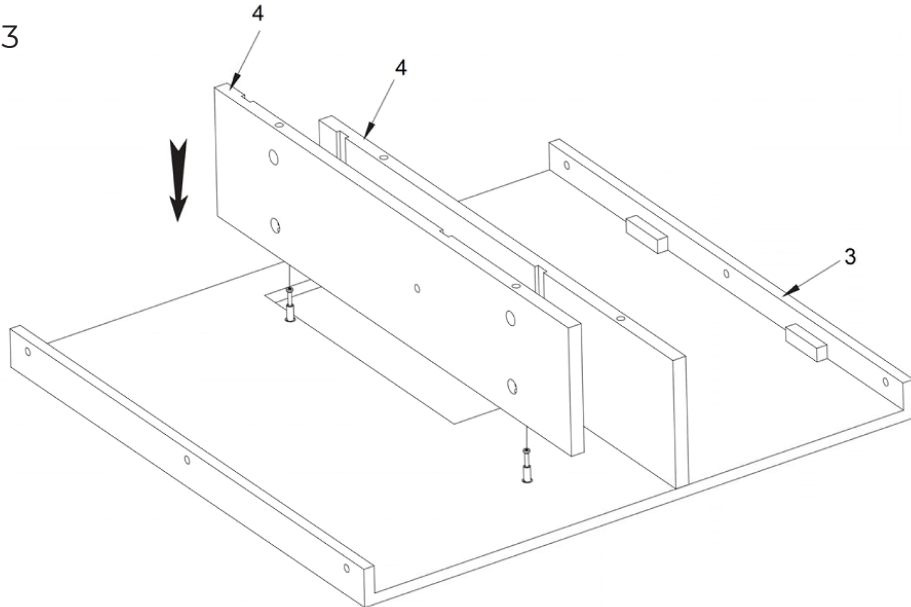


Abbildung/Figure 2

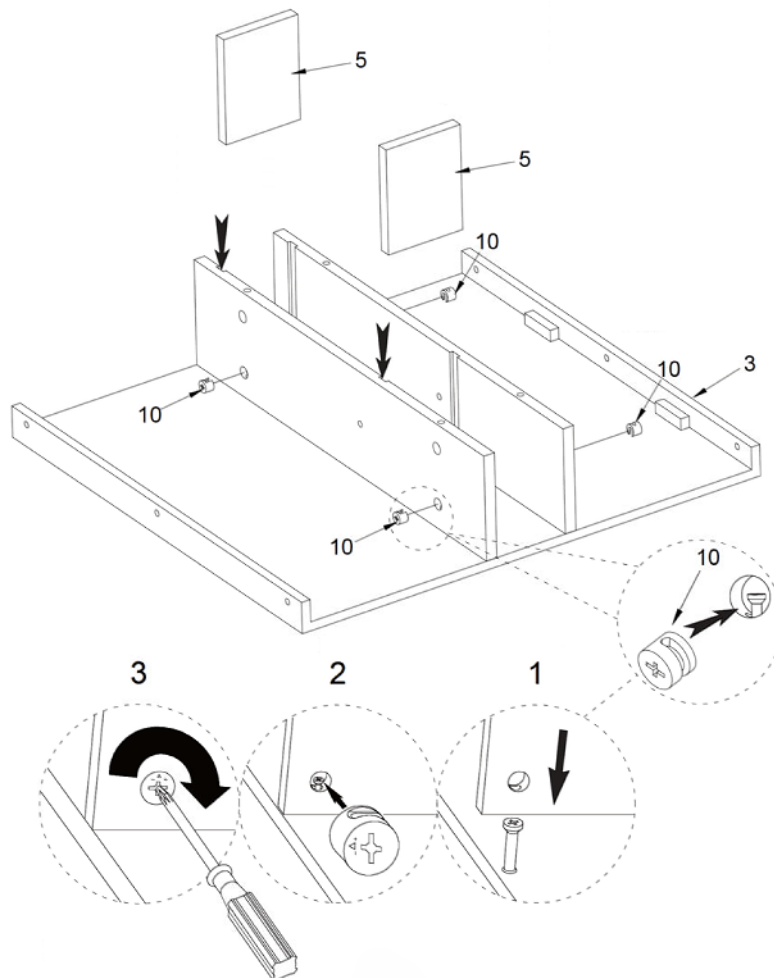


Aufbauanleitung für Art.Nr./User manual, product code: 3451902

Abbildung/Figure 3

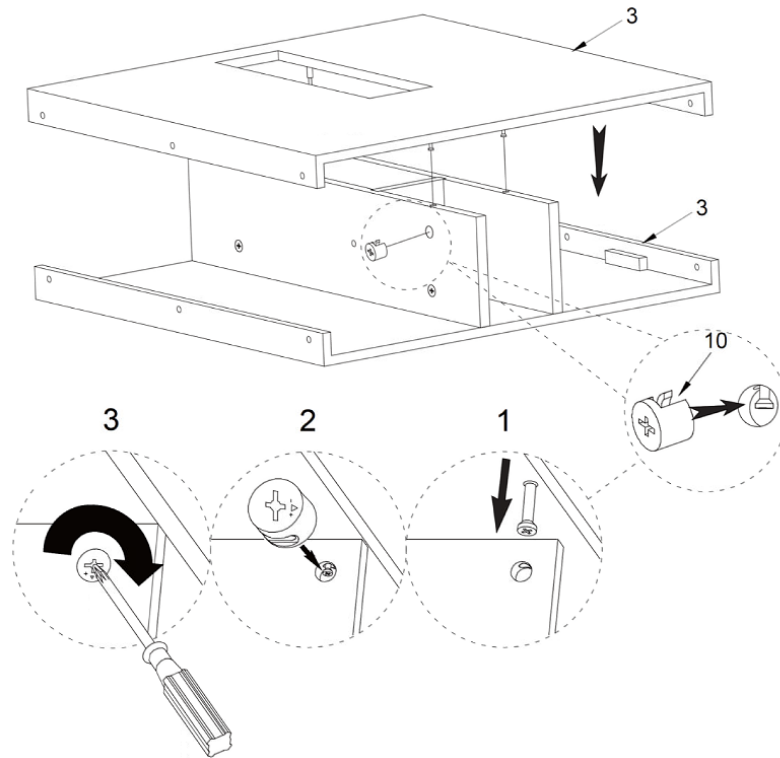


Abbildung/Figure 4

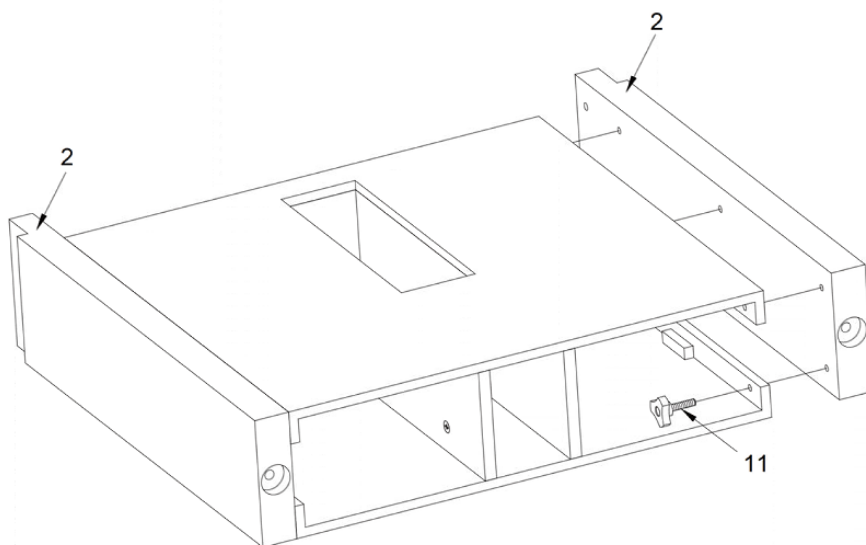


Aufbauanleitung für Art.Nr./User manual, product code: 3451902

Abbildung/Figure 5

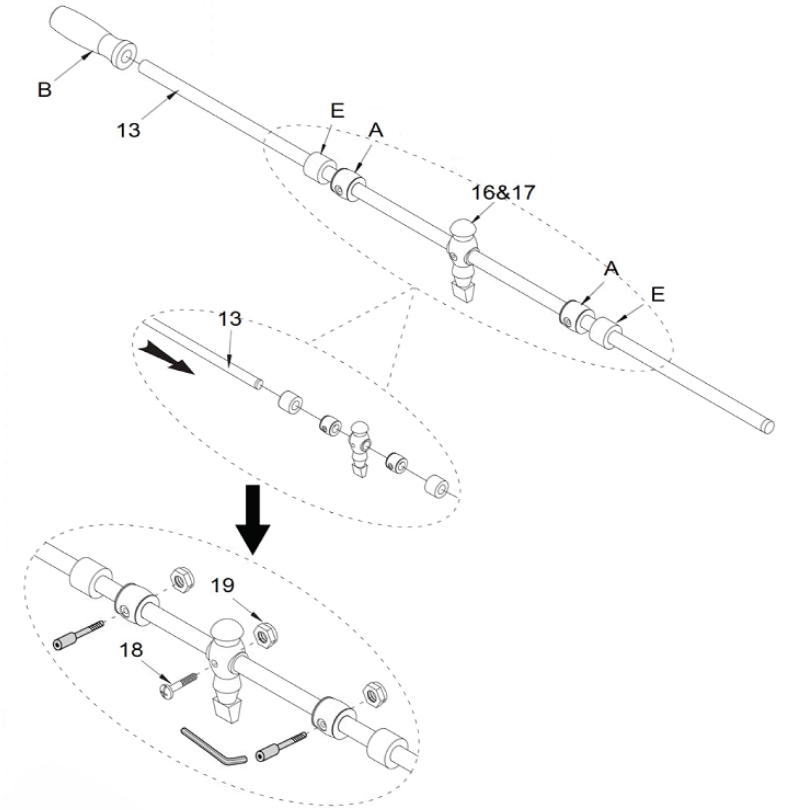


Abbildung/Figure 6

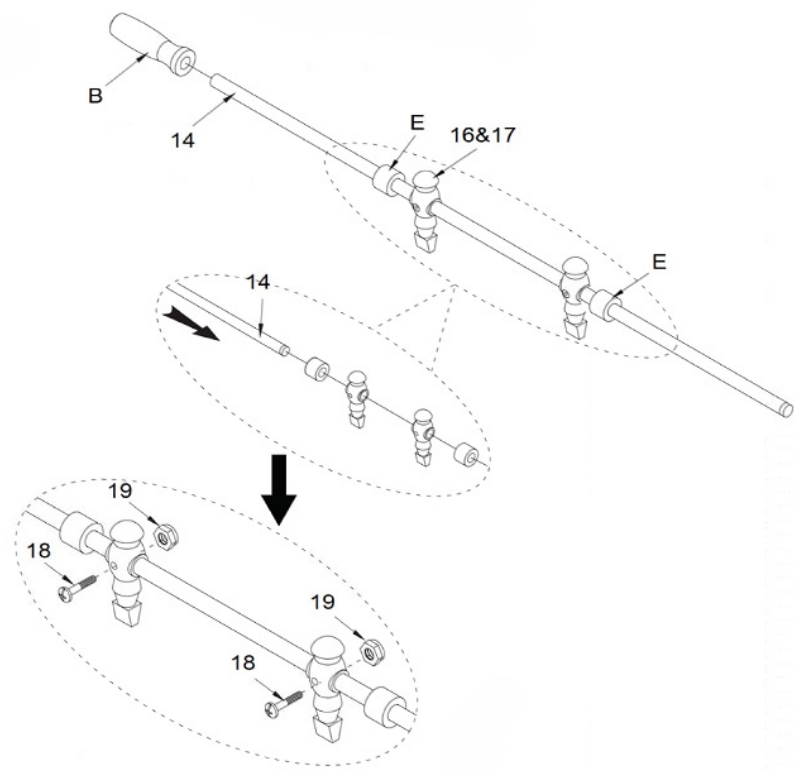


Aufbauanleitung für Art.Nr./User manual, product code: 3451902

Abbildung/Figure 7

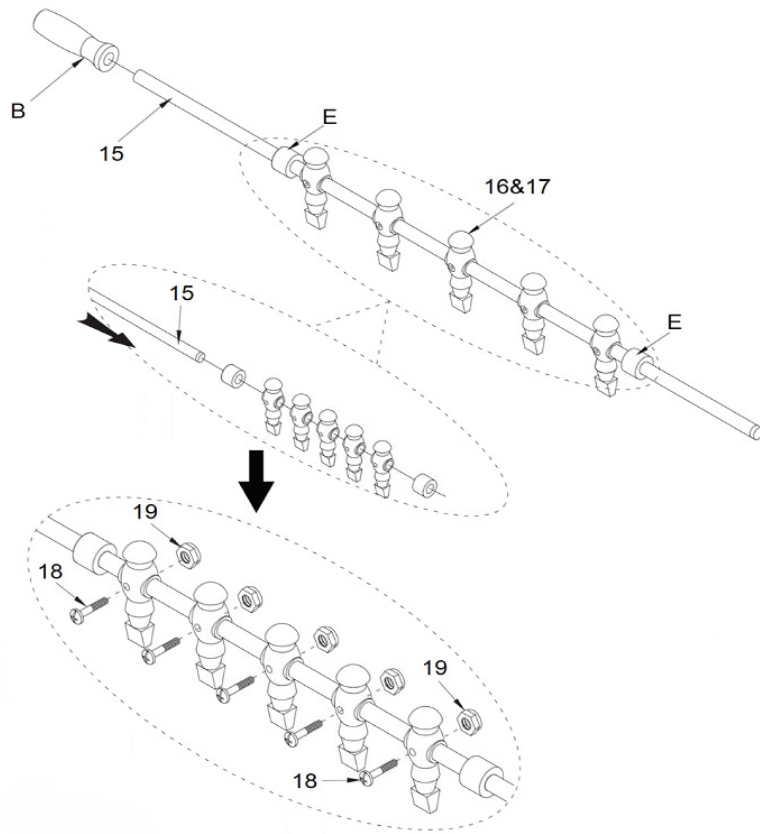


Abbildung/Figure 8

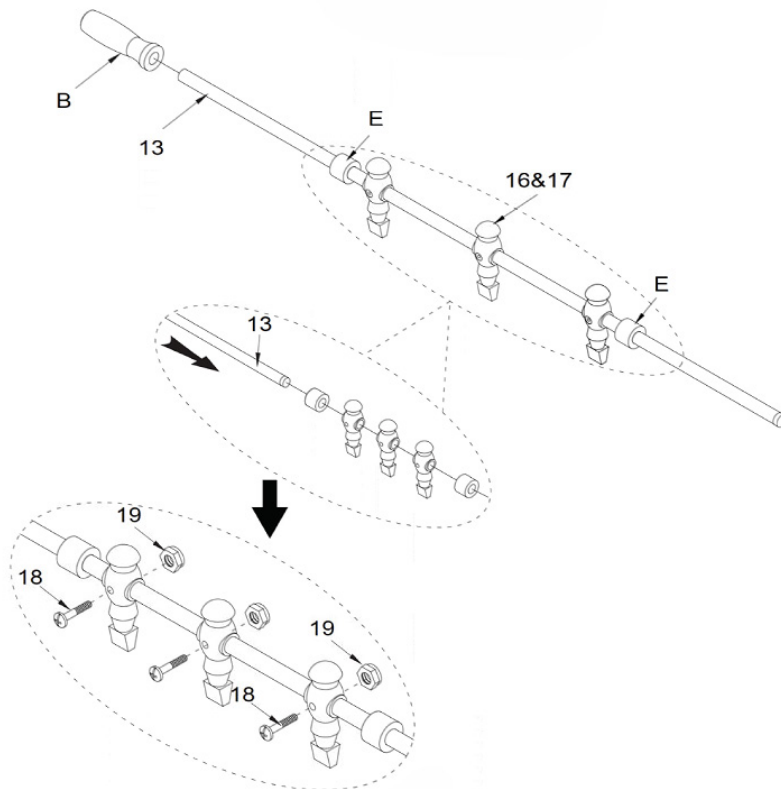


Aufbauanleitung für Art.Nr./User manual, product code: 3451902

Abbildung/Figure 9

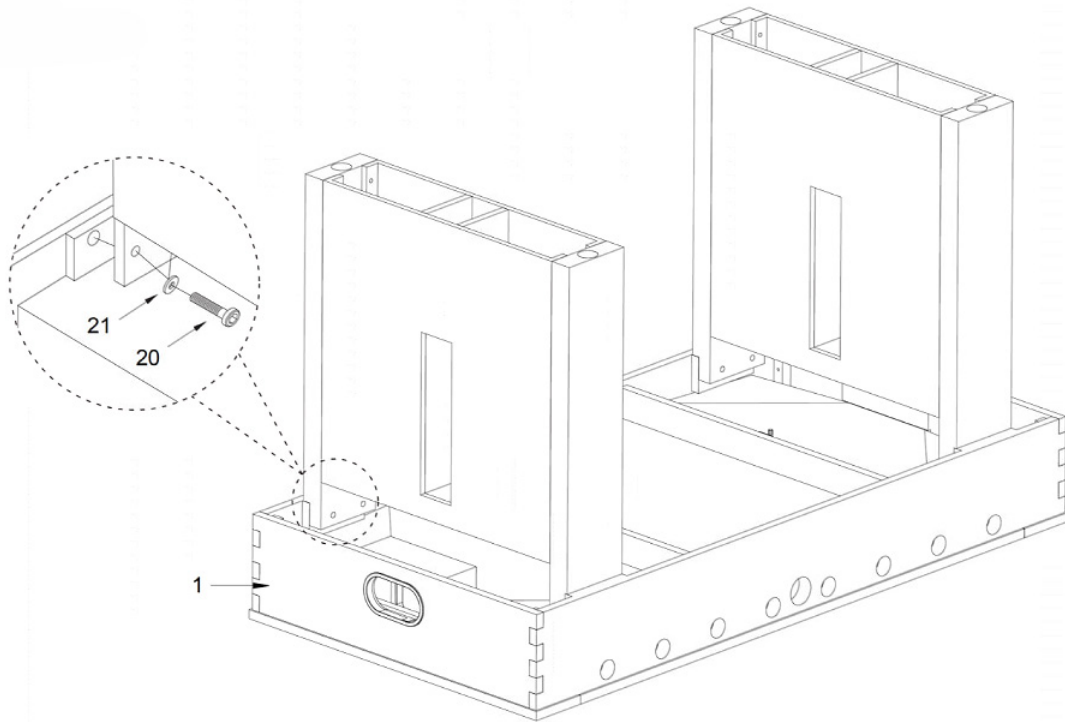


Abbildung/Figure 10

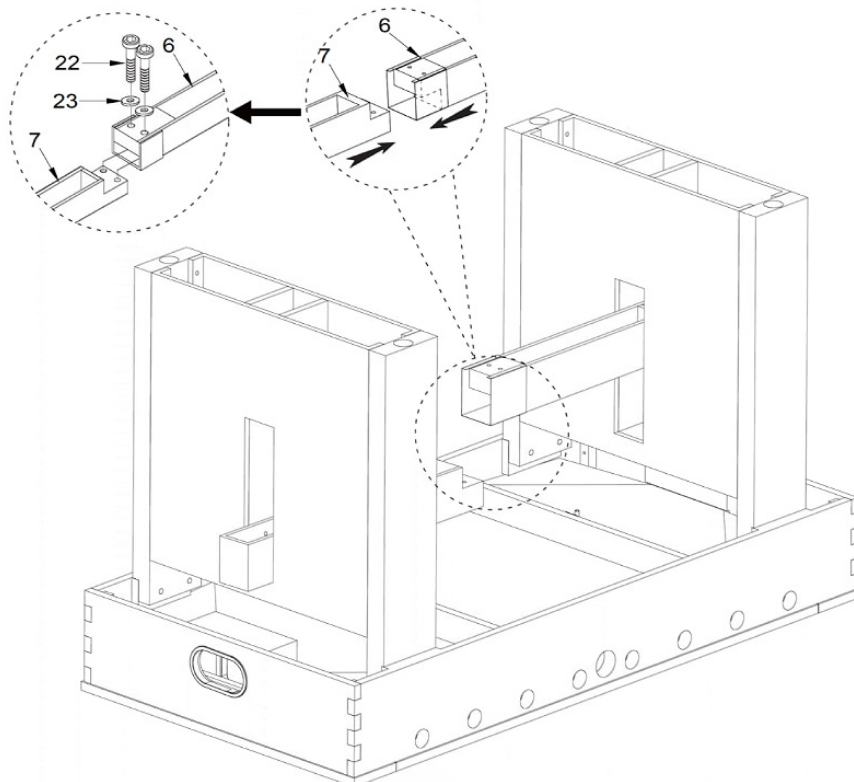


Aufbauanleitung für Art.Nr./User manual, product code: 3451902

Abbildung/Figure 11

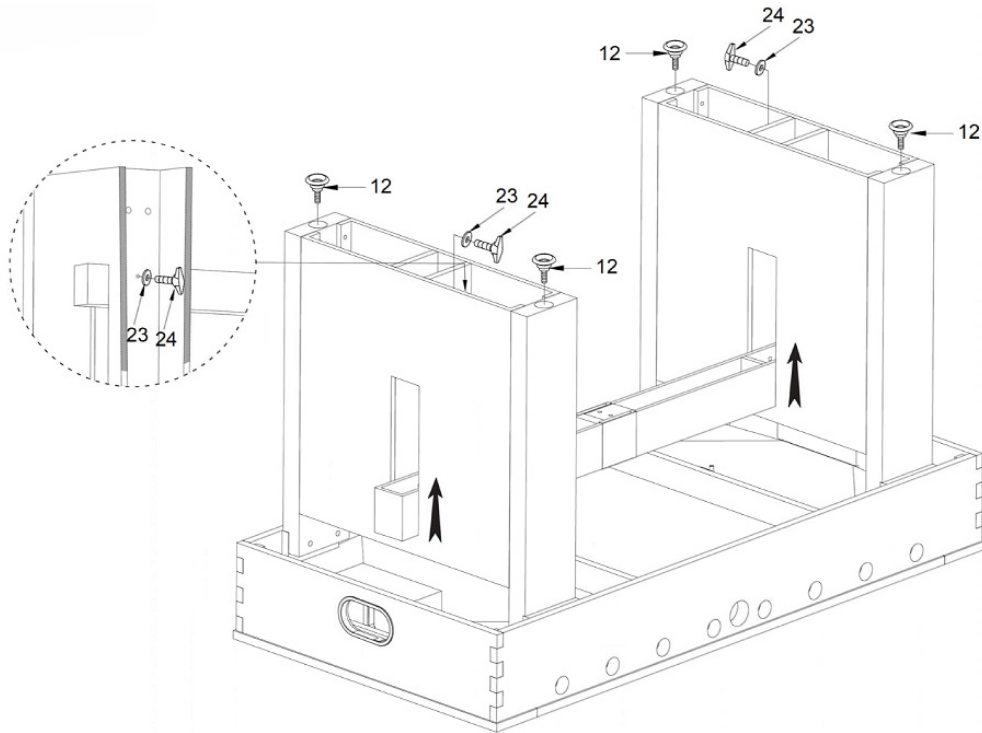


Abbildung/Figure 12

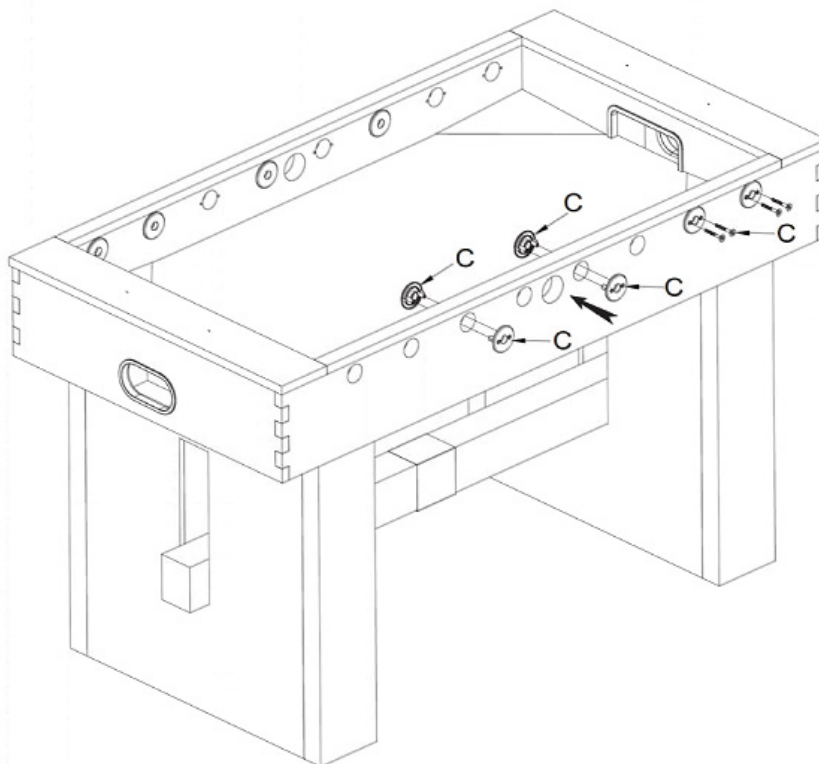


Aufbauanleitung für Art.Nr./User manual, product code: 3451902

Abbildung/Figure 13

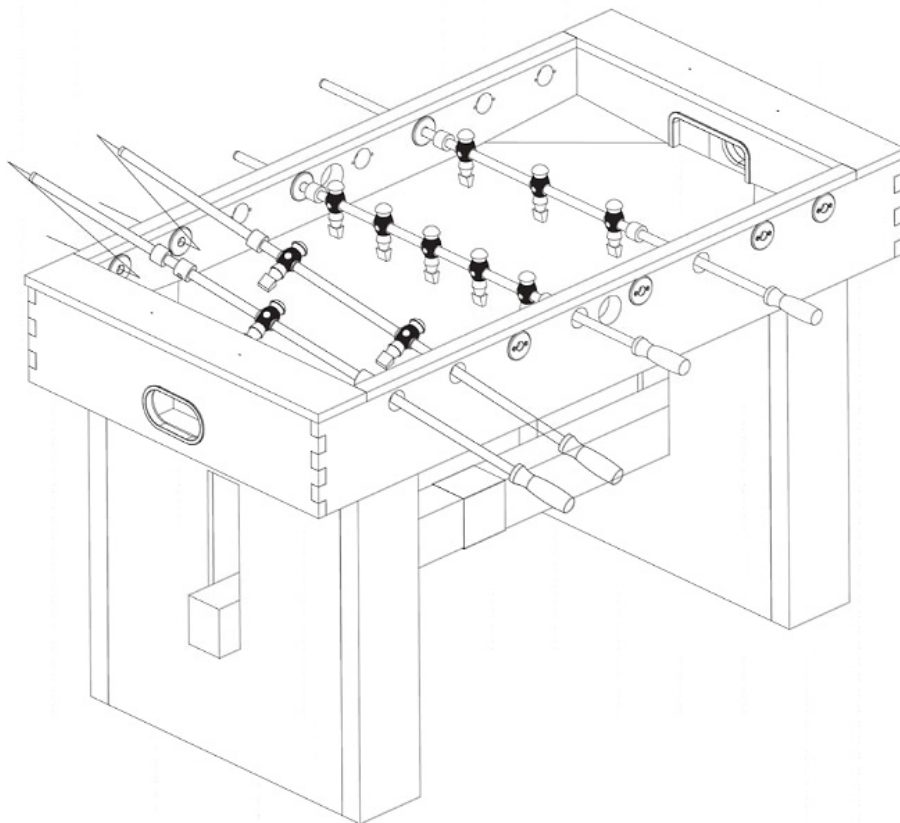


Abbildung/Figure 14

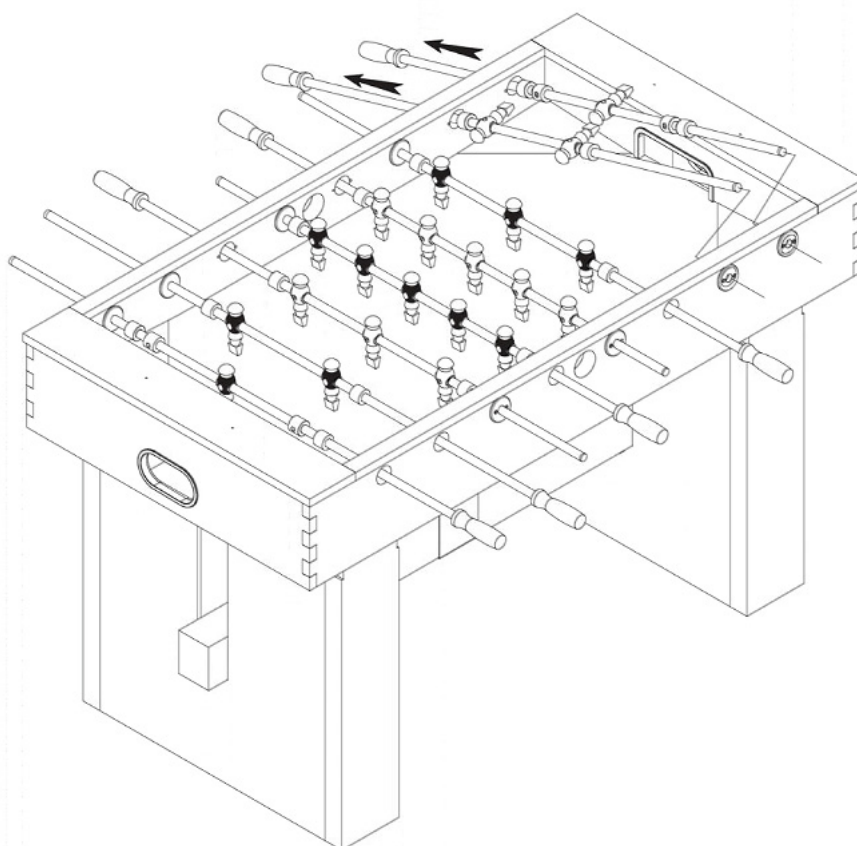


Aufbauanleitung für Art.Nr./User manual, product code: 3451902

Abbildung/Figure 15

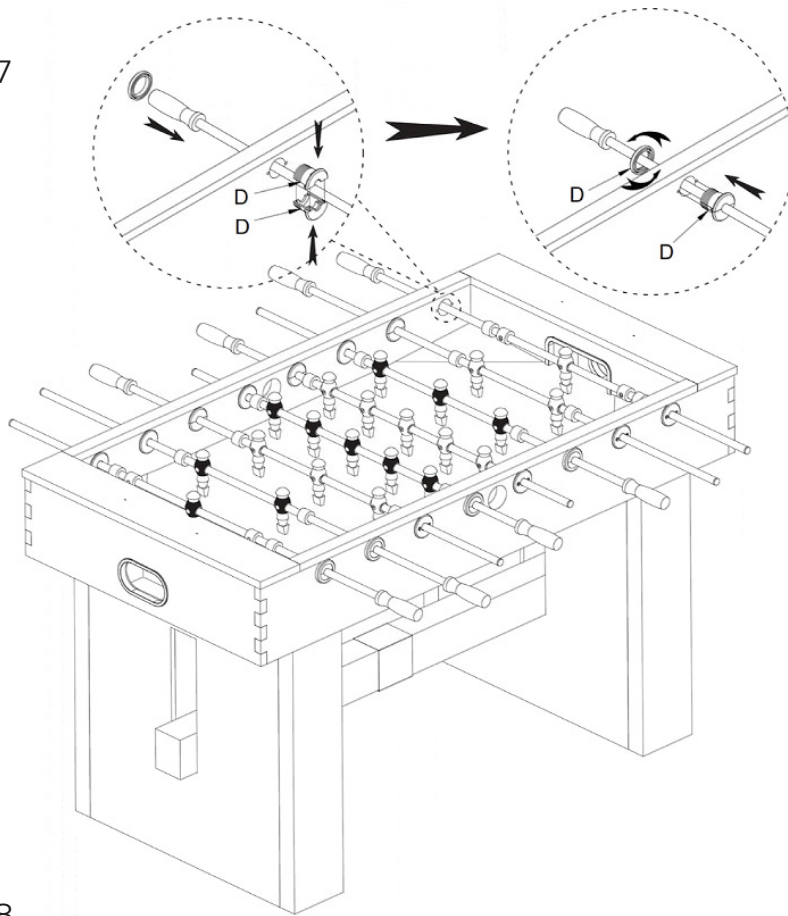


Abbildung/Figure 16

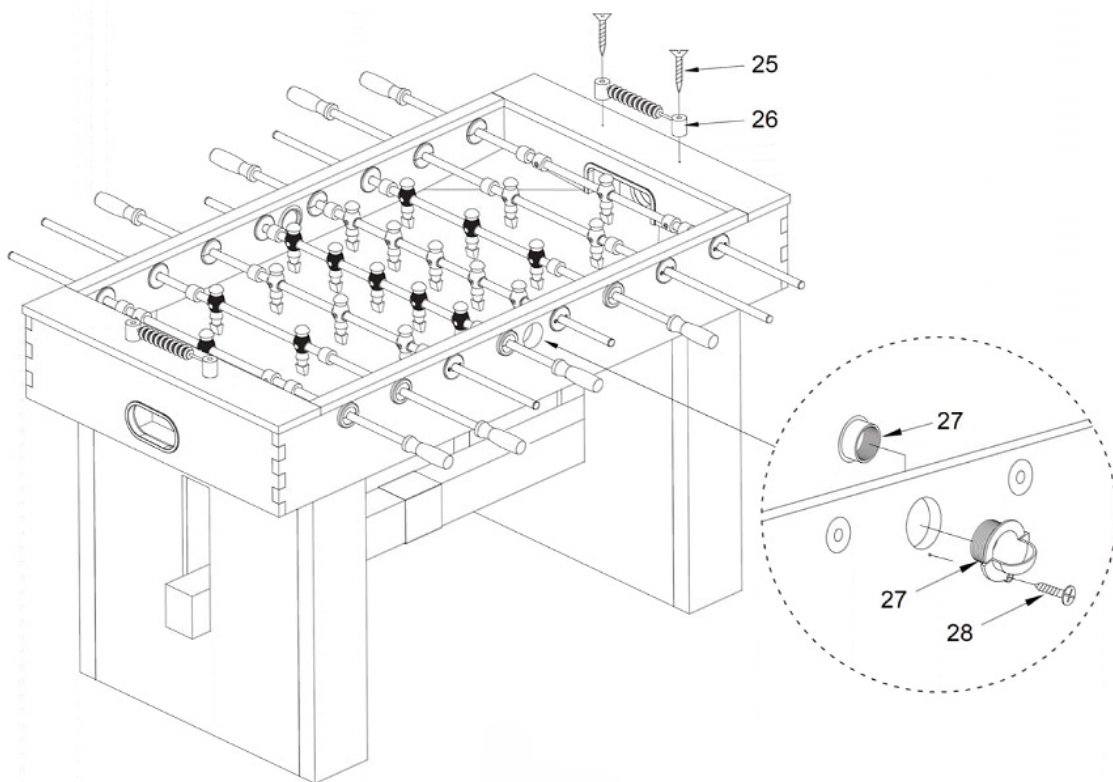


Aufbauanleitung für Art.Nr./User manual, product code: 3451902

Abbildung/Figure 17



Abbildung/Figure 18



Aufbauanleitung für Art.Nr./User manual, product code: 3451902

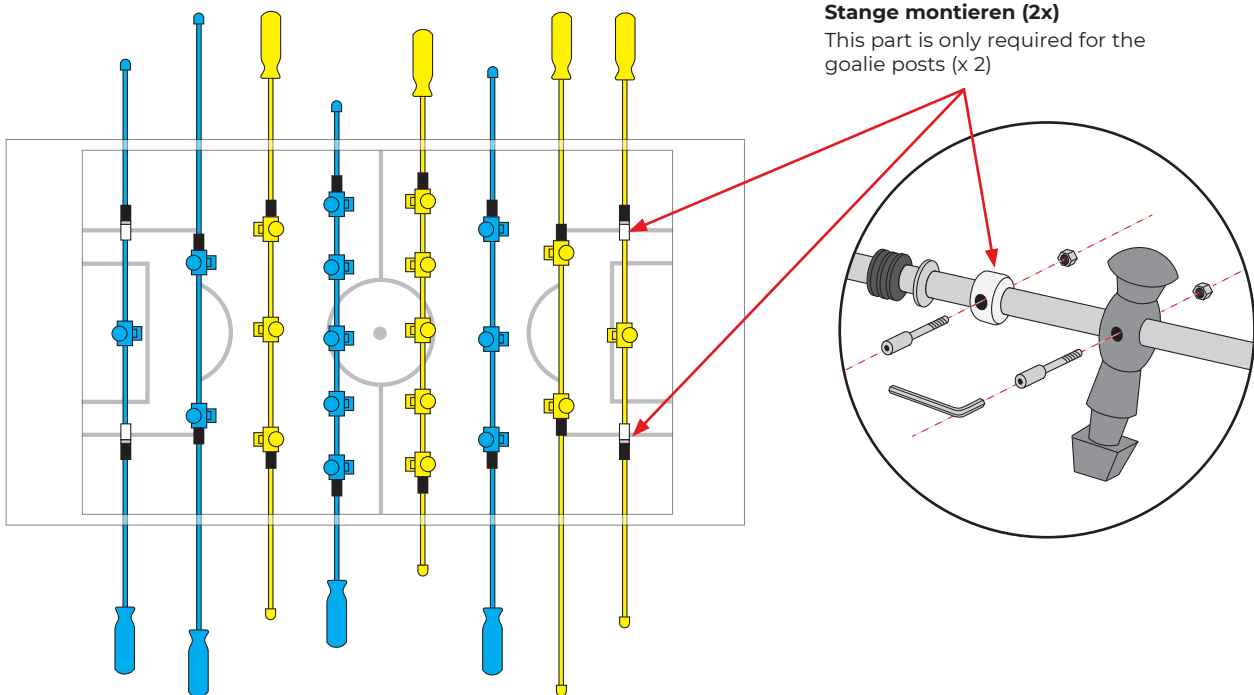
Figurenmontage

- Löse die Kickerstange, entferne den Spannstift / die Schraube, dann montiere den neuen Spieler samt Spannstift / Schraube an der Kickerstange.
- Achte auf die richtige Anordnung der Figuren (siehe Grafik).
- Der Torwart wird links und rechts mit jeweils einem Stelling (weiße Ringe) montiert. Die Stellinge halten den Torwart in der Position innerhalb des Torraums und verhindern ein zu weites verschieben nach rechts oder links

Exchanging a player

- Remove the player rod and knock the roll pin / screw out. Then attach the spare player and roll pin / screw to the rod.
- Make sure you assemble the players in the correct order (see figure below).
- The goalkeeper rod is fitted with a white ring on the left and right. The rings ensure that the goalie stays near the goal, preventing it from moving too far to the left or right.

Abbildung/Figure 1



Umdrehen des Tisches

Vorsicht: Wir empfehlen den Tisch von 2 Erwachsenen wie in der Abbildung umzudrehen

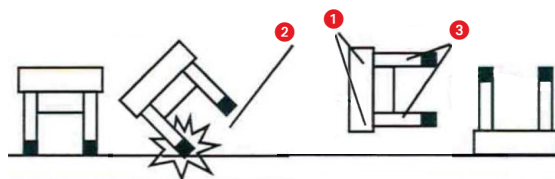
1. Heben Sie den Tisch vorsichtig an
2. Drehen Sie den Tisch um.
3. Stellen Sie den Tisch mit allen vier Beinen gleichzeitig auf den Boden.

Turning the table over

Please note: The table should be turned over as shown by two strong adults.

1. Lift the table off the ground.
2. Turn it over.
3. Place it down onto all four feet at the same time.

1. Umfassen des Tisches
2. Lehnen Sie den Tisch während des Drehens nicht auf den Beinen auf
3. Heben Sie den Tisch nicht an den Beinen hoch



1. Hold the table.
2. Do not lean the table on its legs.
3. Do not hold the table by its legs.

Aufbauanleitung für Art.Nr./User manual, product code: 3451902

Spielregeln

Eine Münze werfen

Eine geworfene Münze entscheidet, wer den Ball bekommt, um das Spiel zu beginnen. Nachdem das erste Tor erzielt wurde, gilt die Regel, dass die Mannschaft, die zuletzt getroffen hat, den nächsten Ball bekommt. Damit ist das Spiel fair für beide Gegner. Der Ball muss von einer Figur berührt werden, bevor der Ball in ein Tor geht.

Kein Drehen

Eine 360 Grad Drehung der Stange ohne den Ball zu berühren, ist nicht erlaubt.

Kein Rütteln

Rütteln ist eine Regel für den Fall, dass ein Spieler seine Stangen gegen die Wand des Kickers schlägt, um den Ball vom Besitz des anderen Spielers abzulenken oder zu erschüttern. Die Regel ist, dass zu keinem Zeitpunkt während eines Spiels ein Rütteln erlaubt ist. Dieses ist nicht das selbe wie, wenn ein Spieler auf der gegenüberliegenden Mannschaft seine oder ihre Kickerstangen hin und her bewegt, um Verteidigung zu spielen. Der Schlüssel zu dieser Regel ist, wenn ein Spieler mit genügend Kraft auf die Tischwand trifft, um den Ball zu treffen oder den Gegner abzulenken. Das ist der Grund, warum dies eine subjektive Regel ist, die von bestimmten Kickern als strenger bezeichnet werden kann.

Tote Bälle

Wenn ein Ball in der Mitte von zwei gegnerischen Stangen liegen bleibt, muss der Ball aufgenommen werden. Das Team, das zuletzt ein Tor erzielt hat, bekommt den Ball. Wenn ein toter Ball auf der defensiven Seite des Tisches hinter der defensiven 2er Kickerstange auftritt, muss der defensive Spieler den Ball wieder in die Spielposition bringen. Diese Regel ist vorhanden, damit die Spieler nicht absichtlich einen toten Ball verursachen.

Aus dem Spiel

Wenn ein Ball von der Spielfläche springt oder auf eine obere Schiene trifft und wieder auf das Spielfeld zurückkehrt, ist der Ball vom Spiel ausgeschlossen und muss von der Mannschaft wiederholt werden, die zuletzt getroffen hat.

5 Stangen Passen

Diese 5-Stangen-Passregeln sind ein wenig komplex, wenn Sie noch nie Tischfußball gespielt haben. Diese Durchlaufregeln gelten nicht für die anderen Kickerstangen, nur für die 5 Spieler Stange. Sie müssen den Ball innerhalb von 10 Sekunden von Ihrer 5-Spieler Stange auf die 3-Spieler Stange direkt nach einem Aufschlag übertragen. Nach dem ersten Aufschlag haben Sie dann 15 Sekunden Zeit, um die 5-Spieler Stange zu verlassen. Ein Ball darf nicht vollständig auf der 5 Spieler Stange angehalten und an die 3 Spieler Stange weitergegeben werden, er muss sich bewegen und 2 Männer auf der 5 Spieler Stange berühren, bevor er vorwärts bewegt wird. Außerdem darf der Ball die Wand nur insgesamt 2 mal hintereinander berühren (bevor er einen Mann auf der 5-Spieler Stange wieder berührt). Die Wand kann den Ball jedoch ein drittes Mal berühren, wenn sie Teil des Passes ist.

How to play

Flipping a coin

The flip of a coin determines who serves the ball to start the game. After a goal, the team who scored gets to serve the next ball. This ensures that the game is fair for both teams. For the goal to count, the ball must have been struck by a player.

No spinning

A spin is when the rod completes a 360-degree rotation without striking the ball. This is considered a foul.

No jarring

Jarring is when a player slams their rods against the wall of the football table in an attempt to distract another player or gain ball possession. Jarring is not allowed at any point during a game. However, this must not be mistaken for when a player moves their rods back and forth in an attempt to play defensive. It is only considered a jar when a player hits the wall of the table with enough force to strike the ball or distract the opponent. This rule is therefore subjective and handled more strictly by certain players than others.

Dead balls

If a ball stops in the middle of two opposing team rods, the ball must be picked up and served again by the team who scored last. If a ball is declared dead on the defensive side of the table behind the 2-player defence rod, the defensive player must move the ball back into the playing position. This rule exists to prevent players from deliberately causing a dead ball so it can be served again.

Off the table

If a ball leaves the playing area or hits a rail and re-enters the table, it must be served again by the team who scored last.

5-rod passing

The 5-rod passing rule may seem a little complicated if you have never played a table football tournament.

The rule only applies to the 5-player rods and requires you to pass the ball from your 5-player rod to the 3-player rod within 10 seconds directly following a serve. After the initial serve, you are then allowed 15 seconds to pass the ball. A ball cannot be stopped completely on the 5-player rod and passed forward to the 3-player rod before being forwarded. Additionally, the ball can only strike the wall twice in a row (before striking a player on the 5-player rod again) prior to being moved on to the 3-player rod. However, it can strike the wall a third time if this is part of the pass.

Aufbauanleitung für Art.Nr./User manual, product code: 3451902**Tischpflege****Tischoberfläche**

Decke den Tisch stets ab. Entferne Staub auf dem Spielfeld mit einem Handstaubsauger oder einem sauberen, weichen Tuch. Setz dich nicht auf den Tisch, und benutze den Tisch nicht draußen.

Kickerstangen

Reinige hin und wieder die Kickerstangen mit einem sauberen, trockenen Tuch. Vermeide zu starkes Drehen und Drücken der Kickerstangen. Wir empfehlen das Schmiermittel für Kickerstangen und Kugellager von außen anzuwenden, um zu vermeiden das etwas davon auf das Spielfeld gelangt.

Beine

Überprüfe ob die Beinschrauben fest sind. Wenn du den Tisch verschieben willst, ziehe ihn nicht über den Boden, sondern hebe ihn an.

Sicherheit

Bitte vergewissere dich, dass alle Schrauben vor dem Gebrauch angezogen sind. Der Tisch darf nicht von außen gestoßen oder grob benutzt werden.

Entsorgung

Entsorgen Sie den Tischfußball-Kicker über einen zugelassenen Entsorgungsbetrieb oder über Ihre kommunale Entsorgungseinrichtung. Beachten Sie die aktuell geltenden Vorschriften. Erkundigen Sie sich im Zweifelsfall bei Ihrer Entsorgungseinrichtung über eine umweltgerechte Entsorgung.

Maintenance**Table surface**

Keep your table covered. If the playfield or rails are dusty, use a vacuum cleaner or wipe clean using a soft cloth. Do not sit on the table or use it outside.

Rods

Wipe the rods with a clean, soft cloth occasionally. Never lift the table by the player rods. Do not spin or push the rods with too much force, as this may cause damage. We recommend using lubricant to wipe the player rods and bearings from the outside of the cabinet to avoid dripping onto the playfield.

Legs

Check that the leg connections are tight. When moving the table, lift it and place it down onto all four legs – do not drag the table.

Method

Make sure that all screws and bolts are tightened before using the table. Do not apply too much force onto the table.

Waste Disposal

You should dispose of the table via an approved waste disposal company or your local recycling facility. Make sure you follow the current regulations. If in doubt, check with your waste management facility about environmentally friendly disposal.