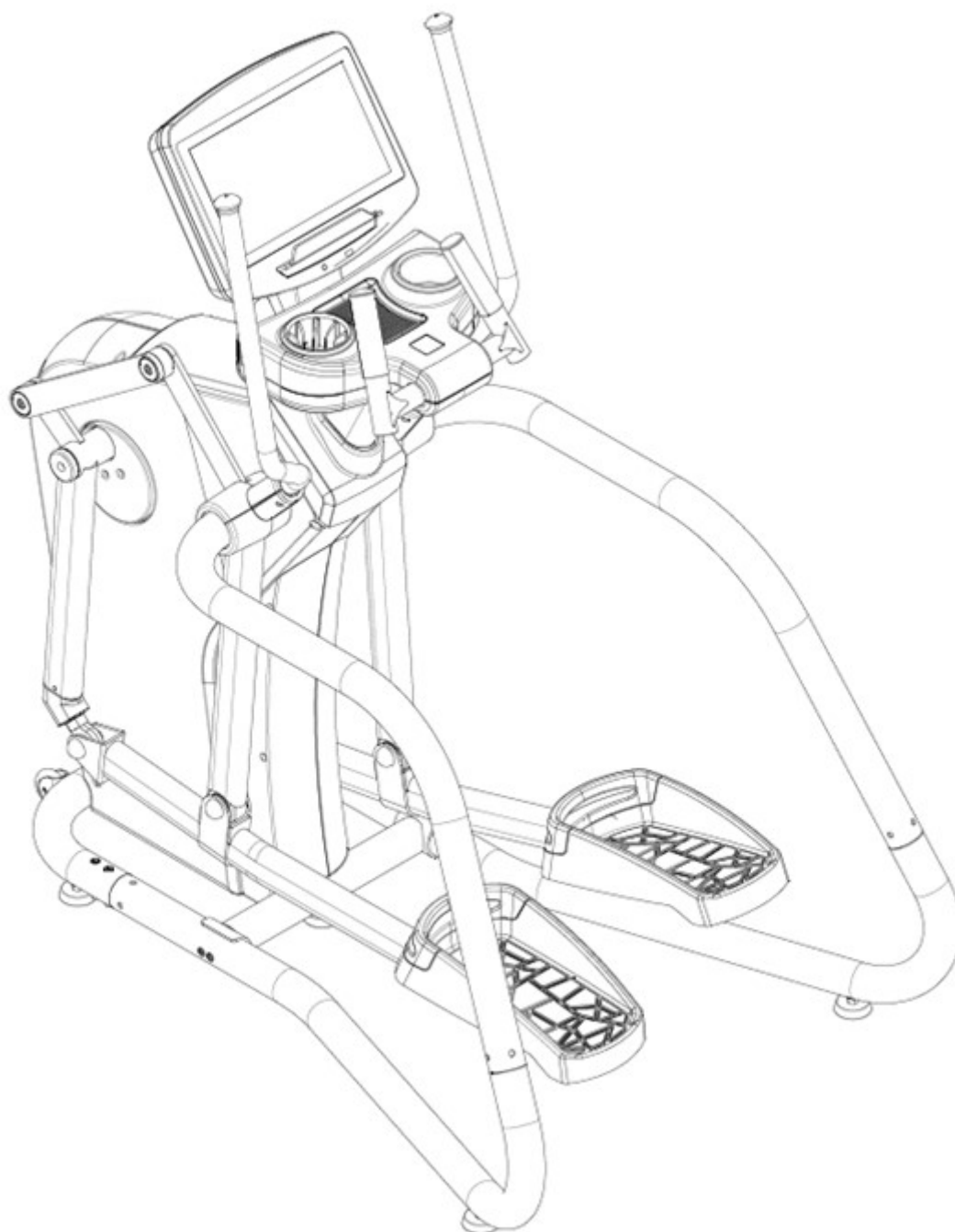


G818RBM



Instrucciones de montaje y utilización
Instructions for assembly and use
Instructions de montage et utilisation
Montage- und Gebrauchsanleitung

Fig.1

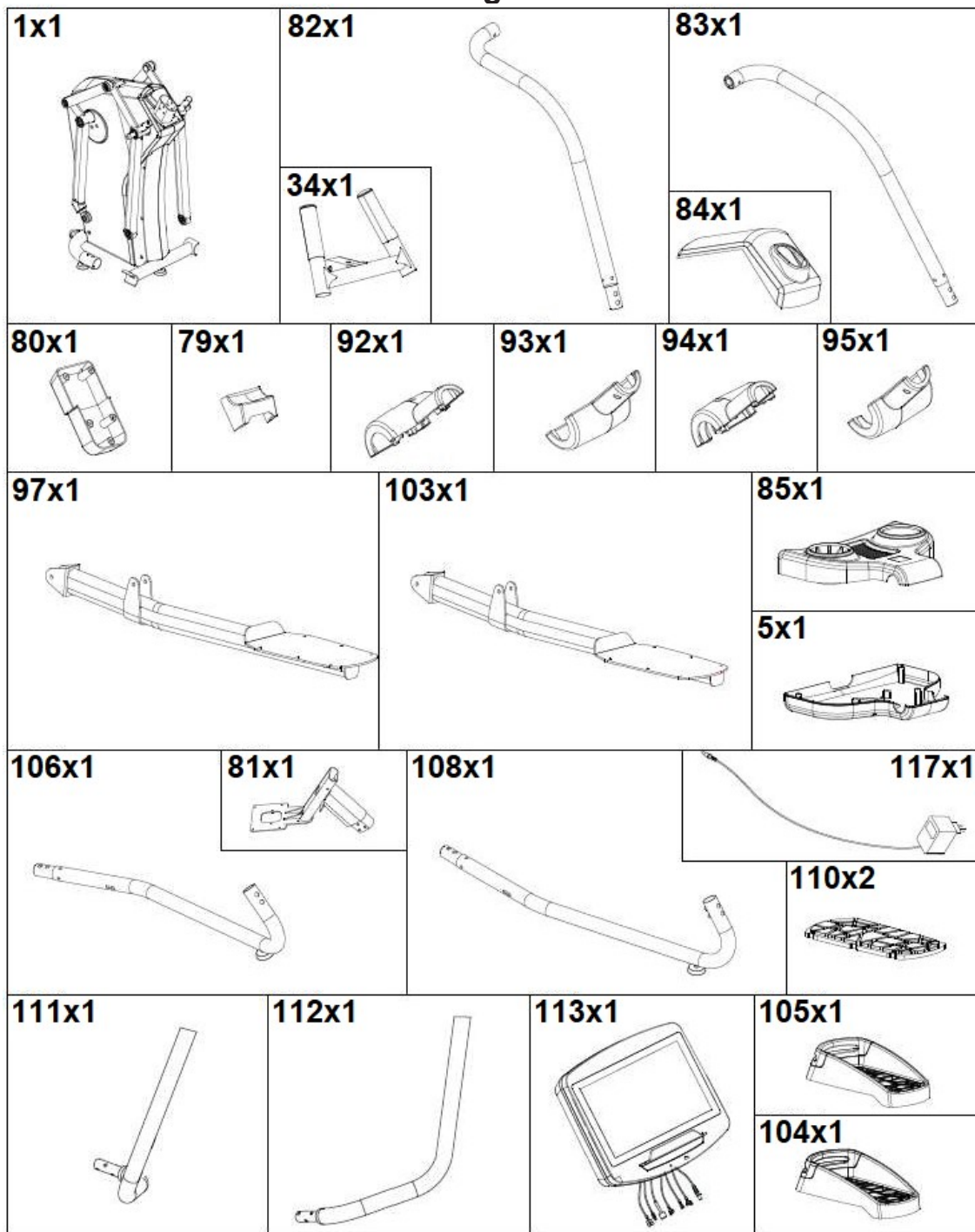


Fig.2

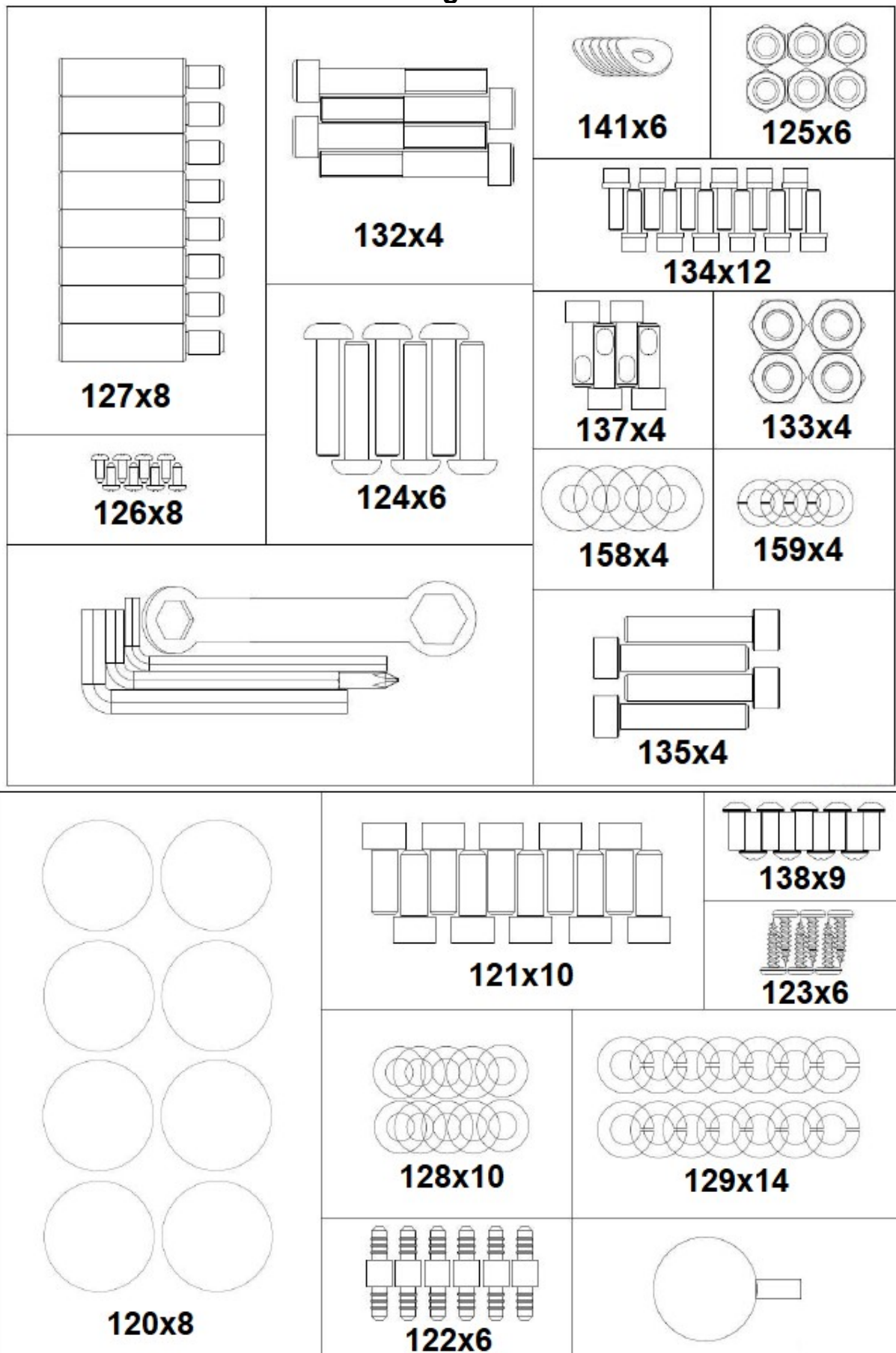


Fig.3

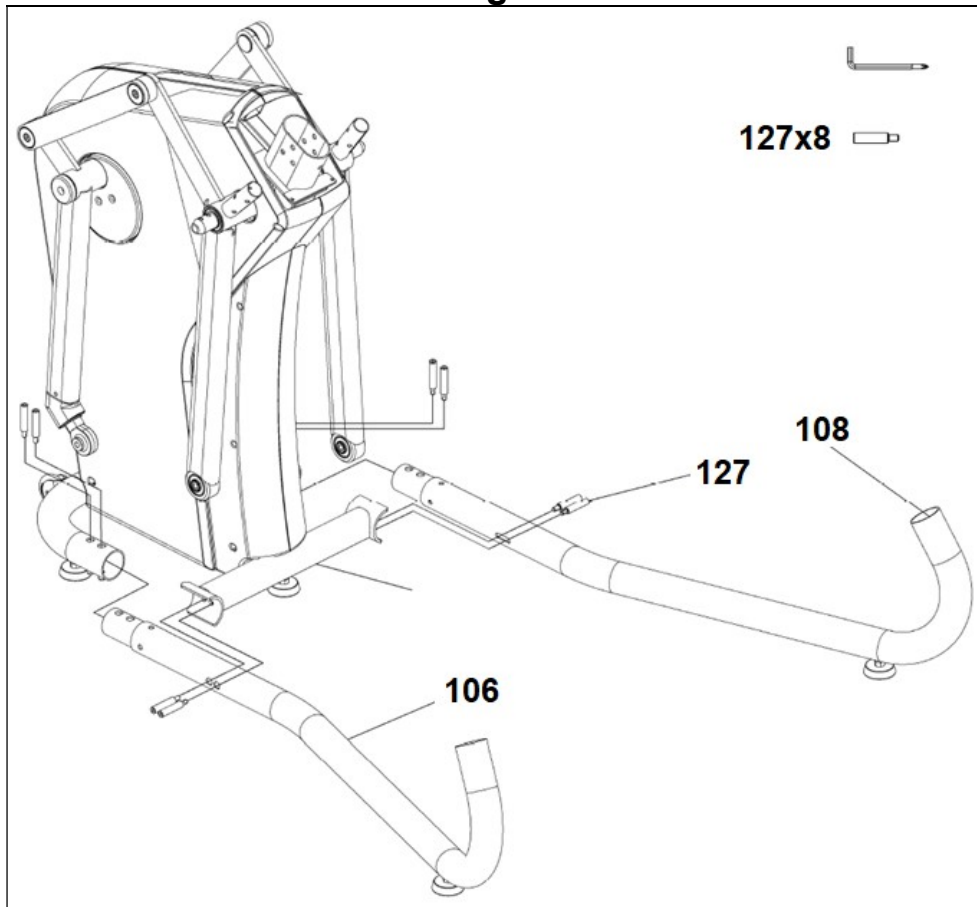


Fig.4

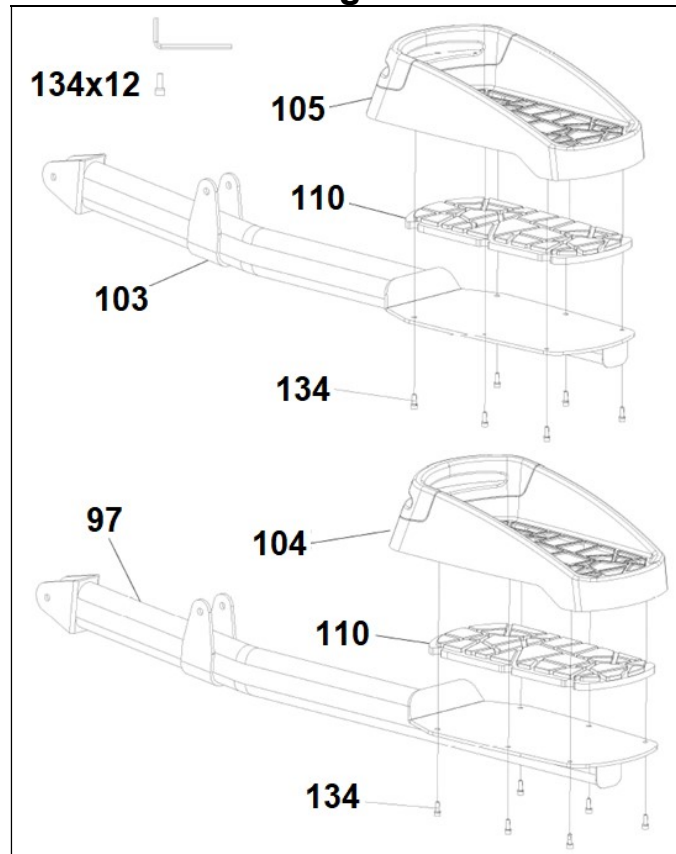


Fig.5

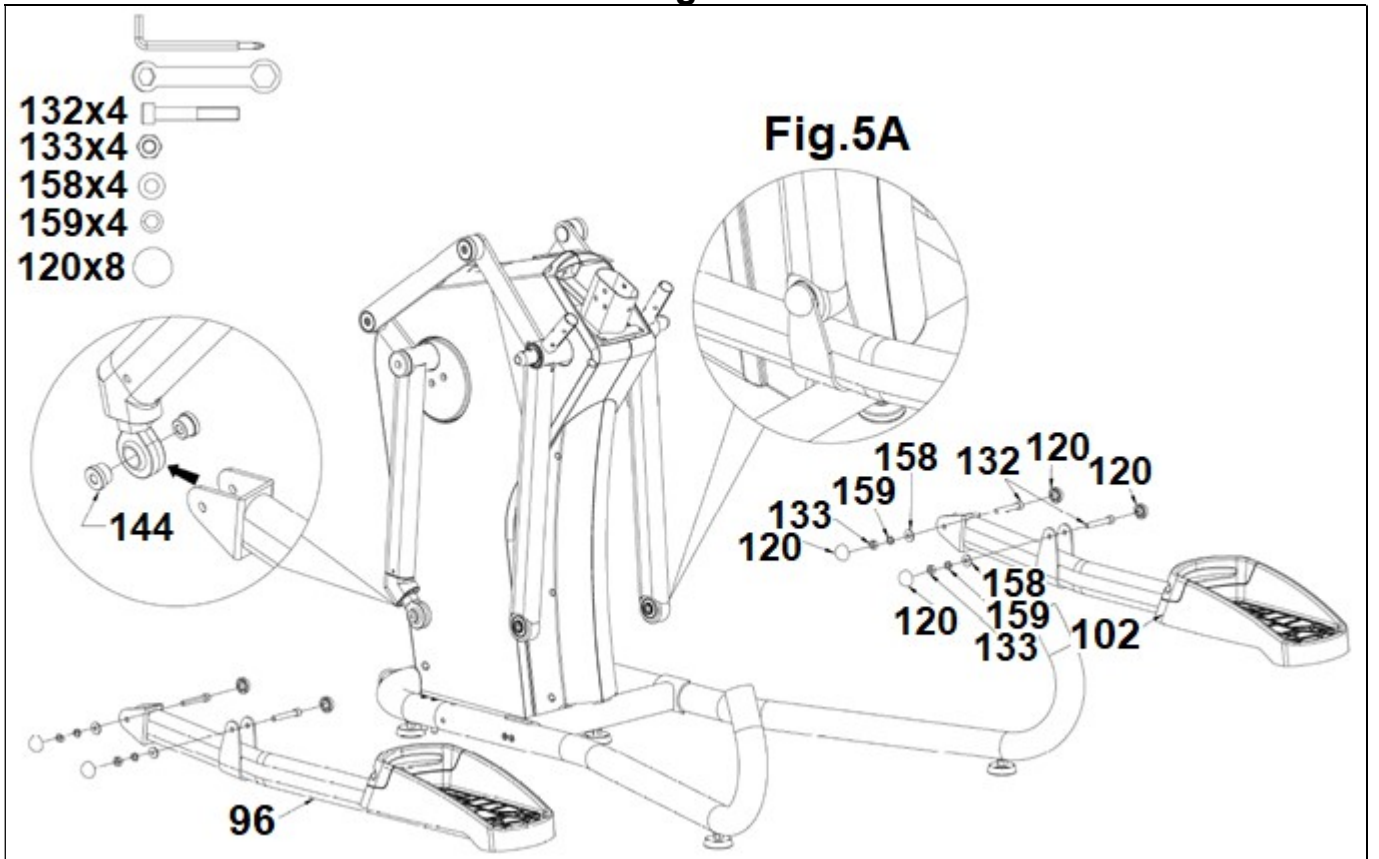


Fig.6

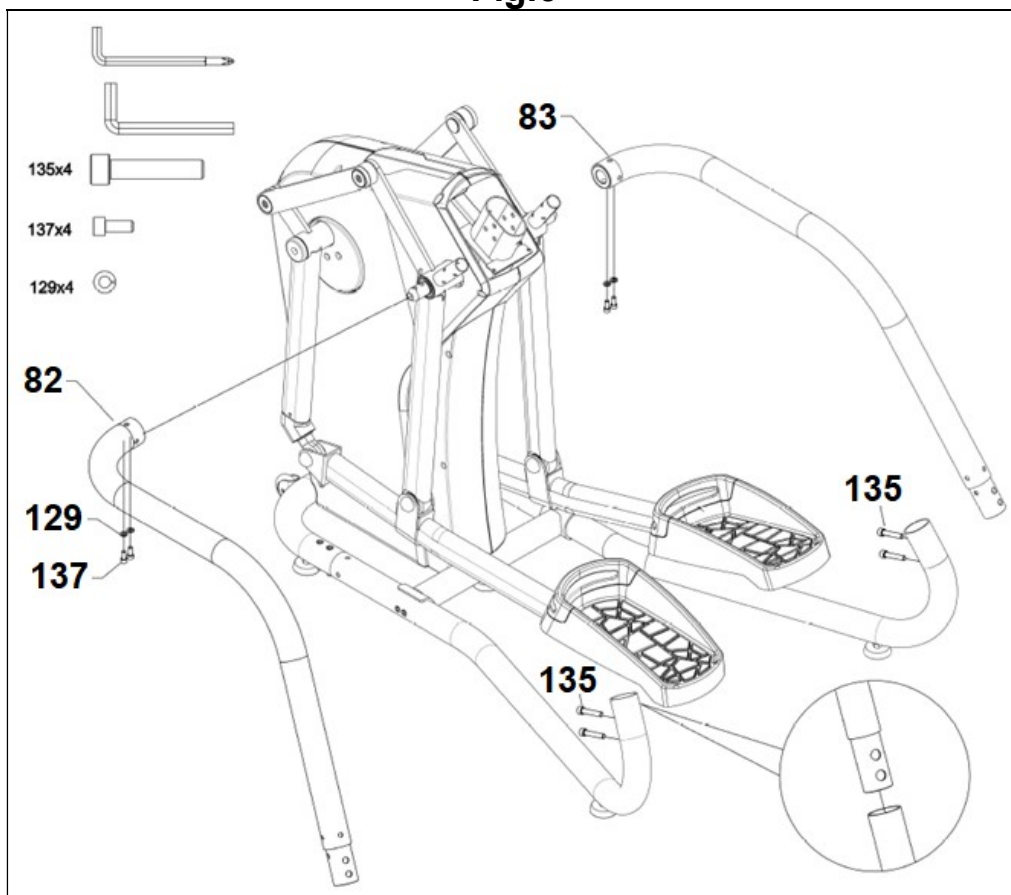


Fig.7

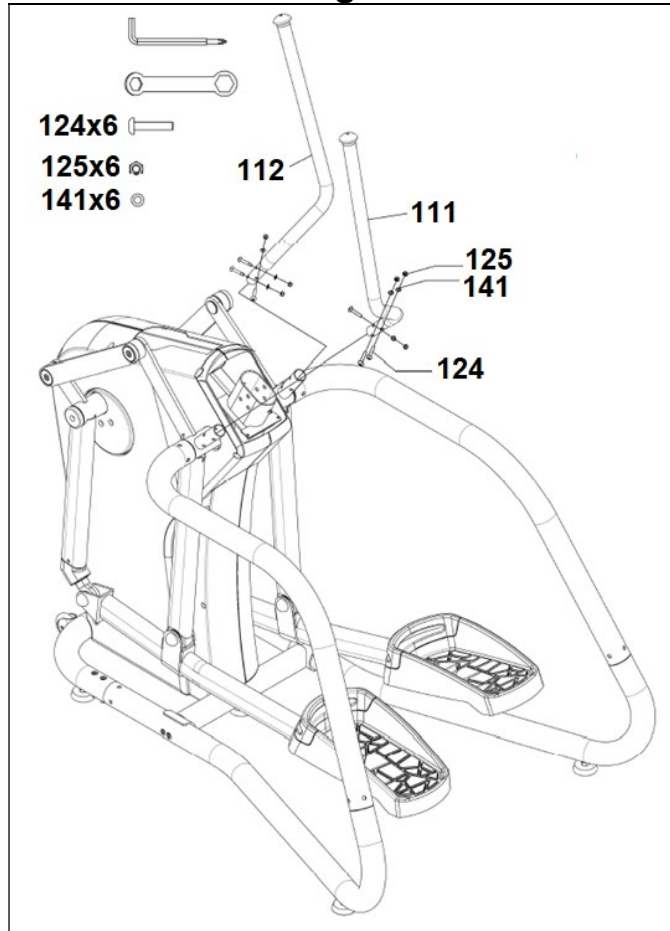


Fig.8

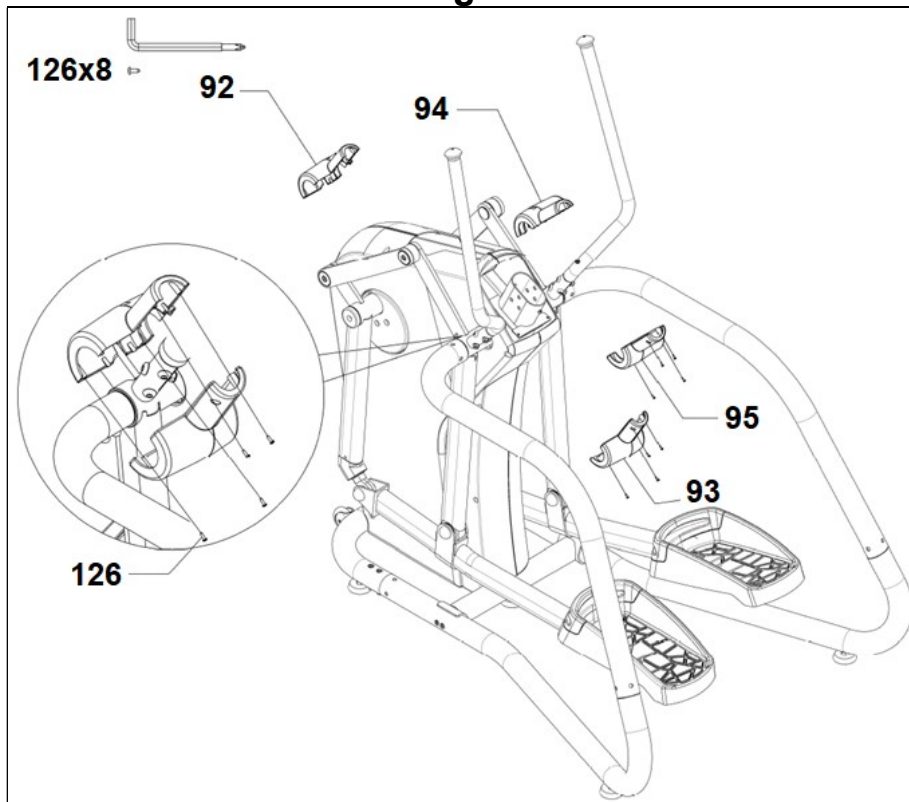


Fig.9

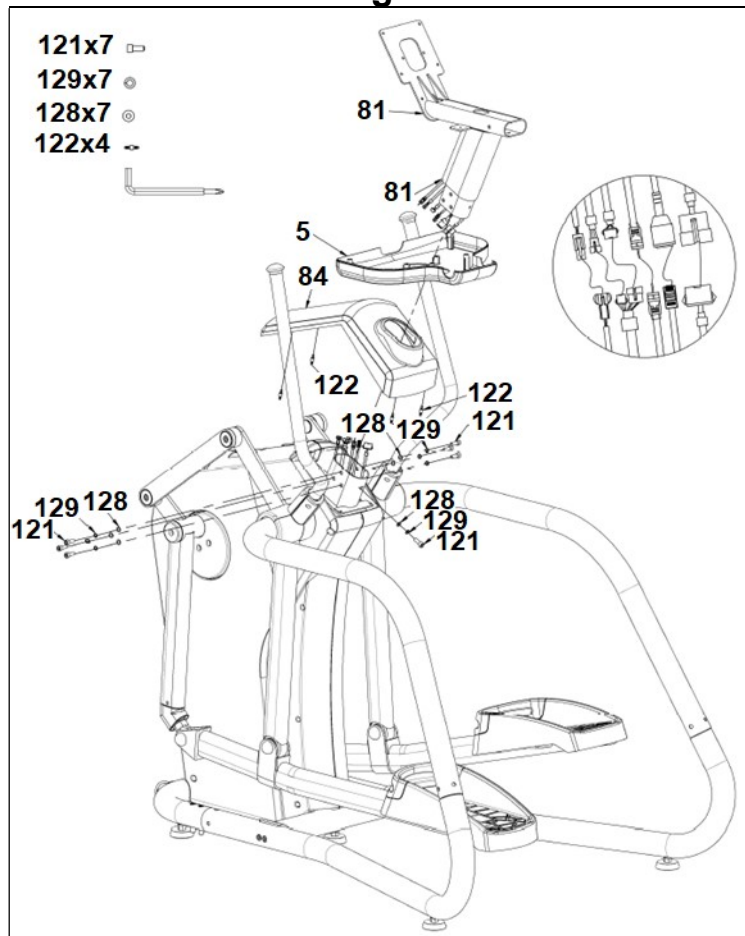


Fig.10

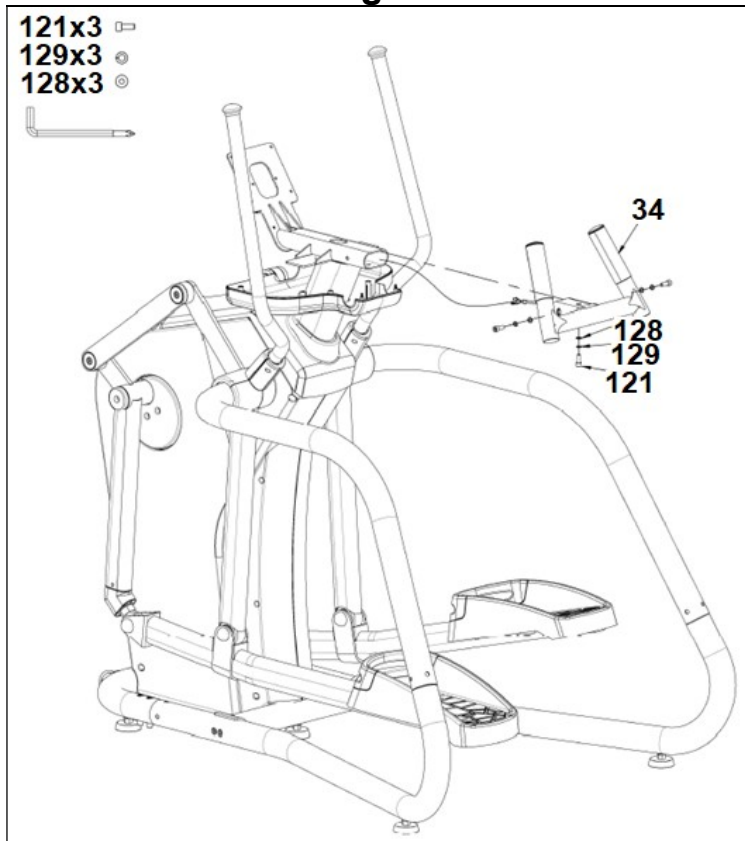


Fig.11

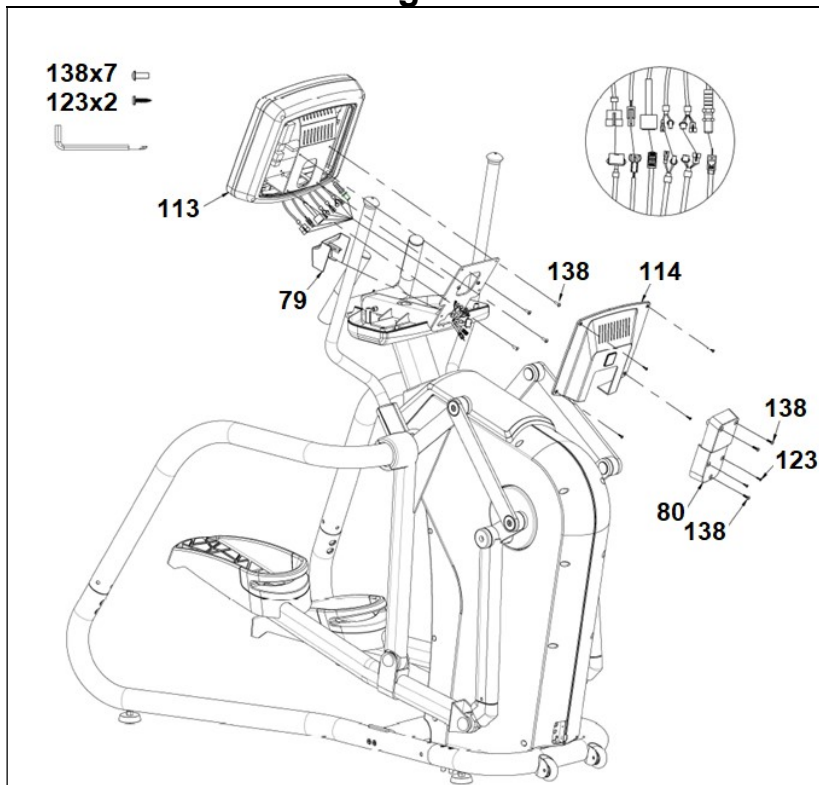


Fig.12

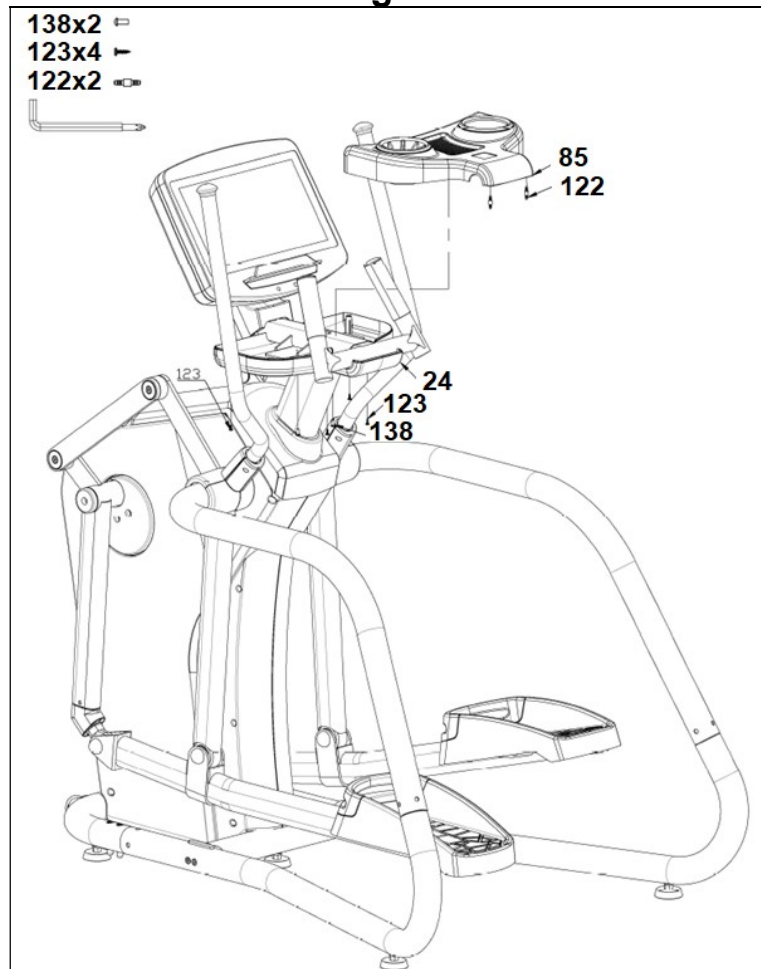


Fig.13

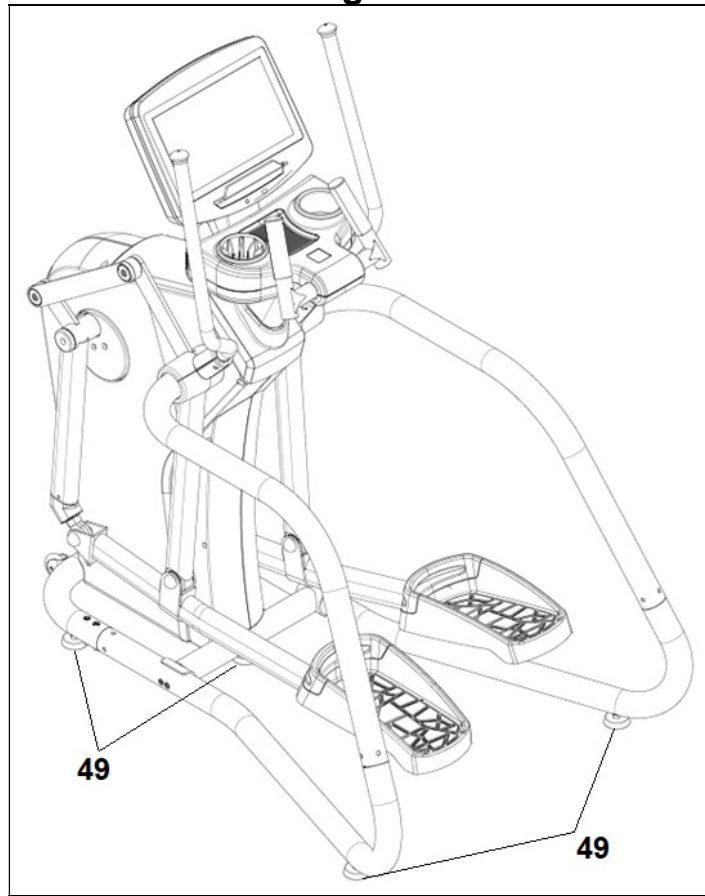
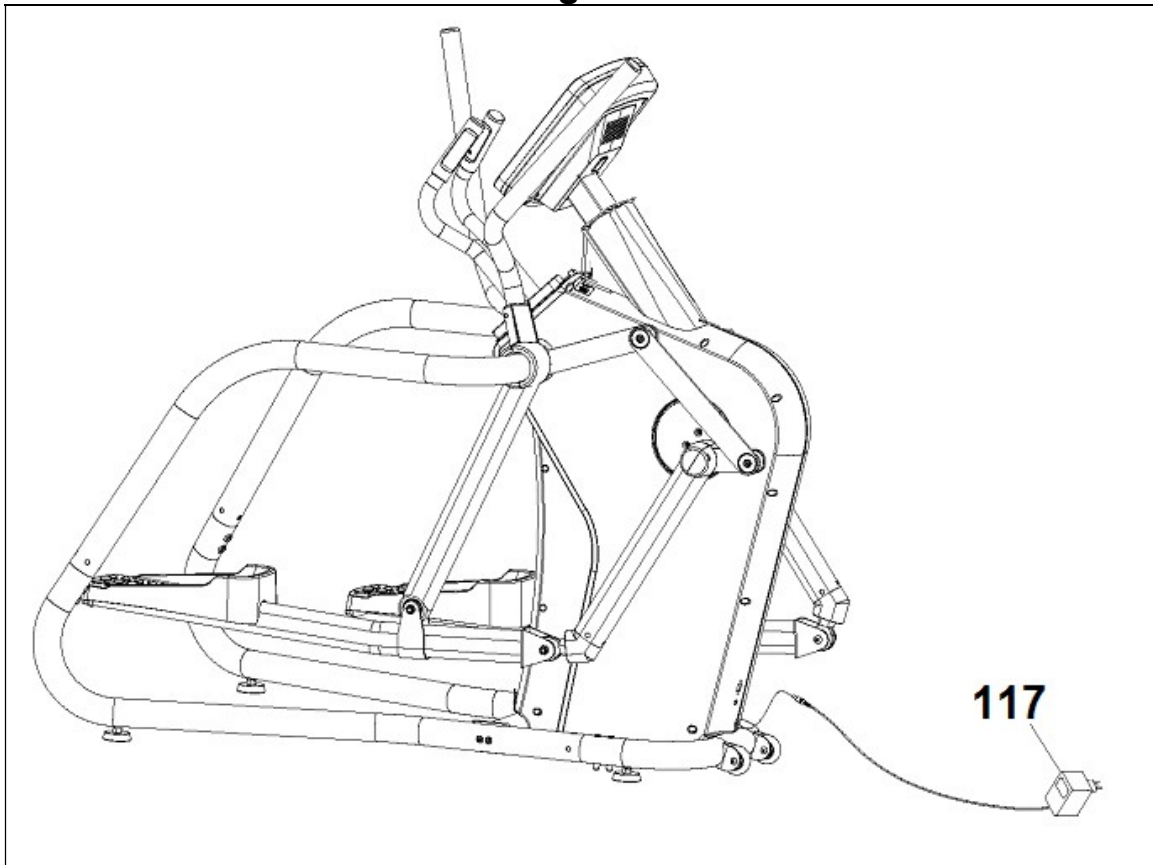


Fig.14



Español

INSTRUCCIONES DE SEGURIDAD.-

Este aparato ha sido diseñado y construido de modo que proporcione la máxima seguridad. Sin embargo, deben aplicarse ciertas precauciones al utilizar aparatos de ejercicio. Lea el manual en su totalidad antes de montar y utilizar la máquina.

Guarde estas instrucciones.

USO

- 1.- Esta unidad está diseñada para uso profesional.
- 2.- El peso de usuario no debe exceder de 180 Kg.
- 3.- Esta unidad dispone de un sistema de rotación dependiente de la velocidad con un freno magnético.
- 4.- Este aparato ha sido probado y cumple los requisitos de los estándares europeos EN ISO 20957-1 y EN ISO 20957-9 bajo la clase S.B, uso comercial/profesional, precisión media.
- 5.- Los padres y otras personas responsables de los niños deben tener en cuenta la naturaleza curiosa de estos y que puede llevarles a situaciones y conductas que pueden resultar peligrosas. Esta unidad no ha de utilizarse en ningún caso como juguete. No los deje desatendidos en la habitación en la que guarda el aparato.
- 6.- La elíptica no está equipada con una rueda libre y por lo tanto las partes móviles no se pueden detener inmediatamente.
- 7.- Este equipo de entrenamiento estacionario no es adecuado para fines de alta precisión
- 8.- Las personas discapacitadas no deberán utilizar la máquina sin la asistencia de una persona cualificada o un médico.

RIESGO PARA LA SALUD.-

Precaución: Antes de comenzar a utilizar la elíptica, consulte a su médico.

Esta advertencia es especialmente importante para personas de edades superiores a 35 años o con problemas de salud.

- 1.- Los sistemas de monitorización de pulso pueden ser poco precisos.
Si sufre mareos, náuseas, dolor en el pecho o cualquier otro síntoma durante la utilización de este aparato, PARE el ejercicio. ACUDA A UN MÉDICO INMEDIATAMENTE
- 2.- Trabaje en el nivel de ejercicio recomendado, no llegue al agotamiento. El uso incorrecto o el exceso de ejercicio repercute negativamente en su salud.
- 3.- Antes de utilizar este aparato, realice un calentamiento con ejercicios de estiramiento.

¡ADVERTENCIA! Sistemas de monitorización del ritmo cardíaco pueden ser inexactos. Exceso de ejercicio puede provocar lesiones graves o la muerte. Si se siente débil dejar de hacer ejercicio inmediatamente.

INDICACIONES GENERALES.-

- 1.- Retire todas las partes del cartón de embalaje e identifíquelas con respecto al listado, para asegurarse de que no falta ninguna. No elimine el cartón hasta haber montado la elíptica completamente.
- 2.- Utilice el aparato siempre de acuerdo con las instrucciones. Si encuentra algún componente defectuoso durante el montaje o comprobación del aparato, o si oye algún ruido extraño durante la utilización, pare y contacte con el servicio de asistencia técnica oficial. No utilice este aparato hasta que se haya solucionado el problema.
- 3.- Compruebe la elíptica antes de comenzar el ejercicio, para asegurarse de que se han montado todas las piezas y que las tuercas, tornillos, pedales y brazos se han apretado correctamente antes del uso.
- 4.- Utilice sólo componentes originales del fabricante. El uso de otros componentes o modificaciones en la máquina invalida la garantía.
- 5.- Utilice el aparato sobre una superficie sólida y a nivel. NO utilice la elíptica cerca del agua o al aire libre.
- 6.- Por razones de seguridad, el equipo deberá disponer a su alrededor de un espacio libre no inferior a 1 m. No coloque objetos cortantes alrededor de la máquina.
- 7 Utilice este aparato sólo para los fines descritos en este manual. NO utilice accesorios no recomendados por el fabricante.
- 8.- Mantenga las manos alejadas de las partes en movimiento.
- 9.- Utilice una indumentaria adecuada para la realización de ejercicio. No use prendas holgadas que podrían engancharse en la elíptica. Utilice siempre calzado para correr o para aeróbic cuando utilice la máquina. Átese los cordones correctamente.
- 10.- Es responsabilidad del propietario asegurarse que todos los usuarios de la máquina estén adecuados e informados sobre todas las precauciones necesarias. Su unidad sólo puede ser usada por una persona al mismo tiempo.
- 11.- Revise periódicamente el apriete de los tornillos y reapriételos si es necesario. Compruebe ruidos extraños y contacte con el servicio de asistencia técnica oficial si tiene dudas.
- 12.- El nivel de seguridad del equipo puede mantenerse sólo si se examina regularmente para detectar daños y desgaste.

INSTRUCCIONES PARA EL EJERCICIO.-

El uso de la bicicleta elíptica le reportará diferentes beneficios, mejorará su condición física, tono muscular y, junto con una dieta baja en calorías, le ayudará a perder peso.

Subir a la máquina

Mueva el pedal hasta que se encuentre en su posición más baja y suba un pie.

Agárrese al manillar fijo con ambas manos.

Sítue el otro pie en el segundo pedal. No pise las carcasas de la máquina.

Una vez en posición erguida y estable sostenga los manillares móviles.

Bajar de la máquina

Detenga la el movimiento completamente. Sítue uno de los pedales en la posición más baja.

Agárrese al manillar fijo con ambas manos.

Baje en primer lugar el pie situado en el pedal más alto. Baje a continuación el otro pie.

No pise las carcasas de la máquina.

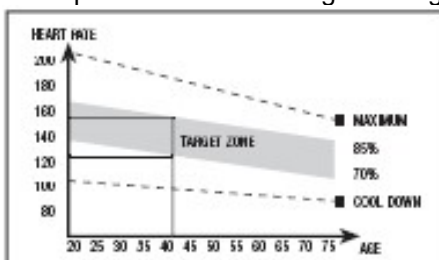
1. La fase de calentamiento.

Esta fase acelera la circulación sanguínea en el cuerpo y pone a tono los músculos para el ejercicio. También reduce el riesgo de calambres y lesiones musculares. Es aconsejable realizar algunos ejercicios de estiramiento, según se muestra más adelante. Realice cada estiramiento aproximadamente durante 30 segundos, no fuerce los músculos. Si siente dolor, PARE.



2. La fase de ejercicio.

En esta fase se realiza el esfuerzo más importante. Tras el ejercicio regular, los músculos de las piernas aumentarán su flexibilidad. Es muy importante mantener un ritmo constante. El ritmo de ejercicio será lo bastante alto para aumentar las pulsaciones hasta la zona objetivo que se muestra en el gráfico siguiente.



Esta fase debería durar un mínimo de 12 minutos aunque se recomienda a la mayoría de la gente comenzar con períodos de 10-15 minutos.

3. La fase de relajación.

Esta fase permite la relajación del sistema cardiovascular y muscular. Se trata de una repetición de los ejercicios de calentamiento, por ejemplo, reduciendo el ritmo, y continuando aproximadamente 5 minutos. Repita los ejercicios de estiramiento, y recuerde no forzar los músculos. Según transcurran los días,

necesitará entrenamiento más prolongados y de mayor intensidad. Es recomendable ejercitarse un mínimo de tres días por semana, en días alternos.

Tonificación muscular.

Para tonificar los músculos durante el ejercicio deberá seleccionar una resistencia alta. Esto implicará una mayor tensión sobre la musculatura de las piernas y quizás deba reducir el tiempo del ejercicio. Si también desea mejorar su forma física general, deberá cambiar su programa de entrenamiento. Realice los ejercicios de calentamiento y relajación de costumbre, pero cuando esté llegando al final de la fase de ejercicio, aumente la resistencia para someter sus piernas a un mayor esfuerzo. Deberá reducir la velocidad para mantener el ritmo cardíaco en la zona objetivo.

Pérdida de peso.

En este caso, el factor importante es el esfuerzo realizado. Cuando más intenso y más prolongado sea el trabajo, mayor será la cantidad de calorías quemadas. Efectivamente, el trabajo es el mismo que se realiza para mejorar la condición física, pero el objetivo es diferente.

INDICACIONES GENERALES.-

Lea atentamente las instrucciones de este manual. Este le da indicaciones importantes sobre el montaje, seguridad y uso de la máquina.

1 Esta unidad esta diseñada para uso profesional. El peso de usuario no debe exceder de 180kg.

2 Mantenga las manos alejadas de cualquiera de las partes móviles de la unidad.

3 Los padres y otras personas responsables de los niños deben de tener en cuenta la naturaleza curiosa de estos y que puede llevarles a situaciones y conductas que pueden resultar peligrosas. Esta unidad no ha de utilizarse en ningún caso como juguete.

4 Es responsabilidad del propietario asegurarse que todos los usuarios de la máquina estén adecuados e informados sobre todas las precauciones necesarias.

5 Su unidad sólo puede ser usada por una persona al mismo tiempo.

6 Utilice prendas de vestir y calzado adecuado. Átese los cordones correctamente.

1.- INSTRUCCIONES DE MONTAJE.-

Saque los componentes de montaje y retire las protecciones, compruebe que tiene todas las piezas del montaje Fig.1:

ATENCIÓN: Se recomienda la ayuda de una segunda persona, para la realización del montaje de esta máquina.

Fig.1 Lista de piezas:

- (1) Cuerpo principal.
- (5) Bandeja inferior.
- (34) Manillar fijo.
- (79) Tapa delantera.
- (80) Tapa trasera.
- (81) Tubo monitor.
- (82) Pasamanos izquierdo
- (83) Pasamanos derecho.
- (84) Tapa mástil.
- (85) Bandeja superior.
- (92) Tapa bastón izda. frontal.
- (93) Tapa bastón izda. trasera.
- (94) Tapa bastón dcha. frontal.
- (95) Tapa bastón dcha. trasera.
- (97) Tubo pedal izquierdo.
- (103) Tubo pedal derecho.
- (104) Pedal izquierdo.
- (105) Pedal derecho.
- (106) Tubo inf. Pasamanos izda.
- (108) Tubo inf. Pasamanos dcha.
- (110) Goma reposapiés.
- (111) Bastón superior izdo.
- (112) Bastón superior dcho.
- (113) Monitor.
- (117) Transformador.

Fig.2 Lista de tornillería:

- (124) Tornillo M8x40.
 - (125) Tuerca autob. M8.
 - (126) Tornillo ST3x10.
 - (127) Tornillo hexagonal.
 - (132) Tornillo M10x65.
 - (133) Tuerca autob. M10.
 - (134) Tornillo M5x16.
 - (135) Tornillo M10x50.
 - (137) Tornillo M8x25.
 - (141) Arandela Curva D8,5xD22.
 - (158) Arandela D10.
 - (159) Arandela D10.
-
- (120) Tapón.
 - (121) Tornillo M8x20.
 - (122) Pieza de unión D8x28,5.
 - (123) Tornillo D4x12.
 - (128) Arandela D8,5x16.
 - (129) Arandela muelle D8,2x15,4.
 - (138) Tornillo M5x12.

Llaves.

2. MONTAJE DE LOS TUBOS INFERIORES.-

ATENCIÓN: Para la realización de este montaje se precisa la ayuda de una segunda persona.

Acerque el tubo inferior izquierdo (106) al cuerpo central (1), posicionando según la figura, Fig.3, Introduzca los tornillos (127) y apriete fuertemente. Realice la misma operación con la parte derecha y el tubo (108).

3.- MONTAJE DE LOS PIES REGULABLES.-

Coja el tubo pedal izquierdo (97) marcado con la letra (L), coloque la goma reposapiés (110) tal y como se observa en la Fig.4. A continuación coloque el pedal izquierdo (104) y fíjelas con los tornillos (134).

Realice el mismo montaje con el tubo pedal derecho (103) marcado con la letra (R) y el pedal derecho (105) Fig.4.

4.- MONTAJE BRAZOS DE PIES.-

Acerque la parte superior del tubo pedal izquierdo (96) al brazo del cuerpo central (1), introdúzcalo en el brazo Fig.5.

Coloque los casquillos (144), Fig.5, y apriete fuertemente.

A continuación acerque el tubo pedal izquierdo (96) por la parte inferior, al brazo regulador del cuerpo central (1), introdúzcalo en el brazo Fig.5A.

Coloque los tornillos (132), junto con las arandelas (158), (159) y (133) y apriete fuertemente. Coloque los tapones (120).

Realice siguiendo los mismos pasos el montaje del tubo pedal derecho (102).

5. MONTAJE DE LOS TUBOS SUPERIORES.-

Acerque el tubo superior izquierdo (82) al cuerpo central (1), posicionando según la figura, Fig.6, Introduzca los tornillos (137) junto con las arandelas (129) y los tornillos (135) en la parte posterior uniéndolo con el tubo inferior (106) tras alinearlos y apriete fuertemente.

Realice la misma operación con la parte derecha y el tubo (83).

6.- COLOCACIÓN DE LOS BASTONES SUPERIORES.-

Acerque el bastón izquierdo (111) al tubo saliente del cuerpo central (1), Fig.7.

Introduzca en el tubo saliente, del cuerpo central (1). Coloque los tornillos (124) junto con las tuercas de nylon (125) y las arandelas (141), Fig.7, y apriete fuertemente.

Realice la misma operación con la parte derecha y el bastón (112).

Coloque a continuación las tapas de los bastones frontales (92) y (94) y traseras (93) y (95) tal y como se muestra en la Fig.8 y atomílelas con los tornillos (126).

7.- MONTAJE DEL TUBO MONITOR.-

Coloque las piezas de unión (122) en la tapa embellecedora (84). Coja el mástil (81) e introduzca la bandeja inferior (5) y la tapa embellecedora (84) como indica la Fig.9.

Conecte los cables que salen del cuerpo central con los cables del mástil, Fig.9.

Introduzca el mástil (84) en el tubo saliente del cuerpo central (1).

Coloque los tornillos (121) junto con las arandelas

(128), (129), Fig.9, y apriete fuertemente.
Baje la tapa embellecedora (84) hasta el tubo base del cuerpo central (1).

8.- MONTAJE DEL MANILLAR FIJO.-

Coloque el manillar (34) en el saliente Fig.10, teniendo cuidado de introducir los cables del handgrip y sacándolos por la ranura donde irá colocado el monitor. Coloque los tornillos (121) y las arandelas (128), (129), Fig.10.

IMPORTANTE: Es aconsejable el reapretar los tornillos que se acaban de montar al mes de uso de la máquina.

9.- MONTAJE DEL MONITOR.-

Suelte la tapa trasera del monitor.

Coloque el monitor (113) sobre la chapa en el tubo mástil, como indica la Fig.11 y sujételo con los tornillos (138).

A continuación conéctese los terminales que salen del tubo del mástil y los terminales, que salen del monitor, Fig.11.

Vuelva a colocar la tapa trasera del monitor y los tornillos, Fig.11.

Coloque las tapas delantera (79) y trasera (80) utilizando los tornillos (123), (138), Fig.11.

Suba la bandeja inferior (5) hasta arriba, coloque la bandeja superior (85) y a continuación coloque las piezas de unión (122) y los tornillos (123), (138), Fig.12.

NIVELACIÓN.-

Una vez colocada la unidad en su lugar definitivo, para la realización del ejercicio, compruebe que el asentamiento en el suelo y su nivelación sean correctos. Esto se conseguirá roscando más o menos los pies regulables (49) como muestra la Fig.13.

MOVIMIENTO Y ALMACENADO.-

La unidad está equipada con ruedas (7) como muestra la Fig.14 lo que hace más sencillo su movimiento.

Las ruedas que se encuentran en la parte delantera de su unidad, le facilitarán la maniobra de colocar su unidad en el emplazamiento escogido, levantando, ligeramente por la parte trasera.

Guarde su máquina en un lugar seco con las menores variaciones de temperatura posible.

CONEXIÓN A LA RED.-

Introduzca la clavija de enganche del transformador en el punto de conexión del cuerpo central, (parte delantera inferior) y conecte el transformador (117) de corriente a la red de 230 V, Fig.14.

Para cualquier consulta, no dude en ponerse en contacto con el (S.A.T).Servicio de Asistencia Técnica, llamando al teléfono de atención al cliente (ver página final del presente manual).

BH SE RESERVA EL DERECHO A MODIFICAR LAS ESPECIFICACIONES DE SUS PRODUCTOS SIN PREVIO AVISO.

English

SAFETY INSTRUCTIONS.-

This elliptical has been designed and constructed to provide maximum safety. Nevertheless, certain precautions should be taken when using exercise equipment. Carefully read through the instructions contained in this manual. It provides you with important information about assembly, safety and use of the machine.

Keep these instructions safe for future use.

USE

1. This unit has been designed for commercial use.
2. The user weight does not have to exceed 180 kg
3. This unit has a rotation speed independent system with a magnetic braking system.
4. This appliance has been tested and it complies with standard EN ISO 20957-1 and EN ISO 20957-9 under class S.B, professional/commercial use, medium accuracy.
5. Parents and/or those responsible for children should always take their curious nature into account and how this can often lead to hazardous situations and behaviour resulting in accidents. This unit does not have to be used in any case like toy. DO NOT leave them unsupervised in the room where this machine is kept.
6. The elliptical trainer is not equipped with with a free wheel and therefore the moving parts cannot be stopped immediately.
7. This stationary training equipment is not suitable for high accuracy purposes
8. Disabled people should not use the machine without the assistance of a qualified person or a doctor.

HEALTH HAZARDS.-

Caution: Consult your doctor before beginning to use the elliptical. This advice is especially important for those over 35 or suffering from health problems.

1. Heart rate monitoring systems can be inaccurate. If you experience dizziness, nausea, chest pains or any other symptom while using this appliance STOP the exercise. SEEK MEDICAL ATTENTION IMMEDIATELY.
2. Work at the recommended exercise level, do not overexert yourself. Incorrect or excessive exercising can endanger your health.
3. Do warm up stretching exercises before using the equipment

WARNING! Heart rate monitoring systems may be inaccurate. Over exercising may result in serious injury or death. If you feel faint stop exercising immediately.

GENERAL INSTRUCTIONS.-

1. Remove all the parts from the cardboard packaging and check them against the parts list to ensure that there is nothing missing. Do not throw the cardboard away until the elliptical trainer is fully assembled.
2. Always use the appliance in accordance with the instructions. If you discover any defective component while assembling or checking the equipment, or if you hear any strange noise during exercise then stop and contact customer care service. Do not use the appliance until the problem has been solved.
3. Check the elliptical trainer before starting the exercise; to make sure that all of the parts are attached and that the nuts, bolts, pedals and focus bars have been tightened correctly prior to use.
4. Use original spares from supplier. The replacement or modification of any component, other than what is approved by supplier, will void your of warranty.
5. Use the appliance on a level, solid surface. DO NOT use the elliptical outdoors or close to water.
6. In the interest of safety, the equipment must have at least 1 metre of free space around it. Do not place sharp objects near the machine.
- 7 This appliance must only be used for the purposes described in this manual. DO NOT use accessories that are not recommended by the manufacturer.
- 8 Keep your hands well away from any of the moving parts.
- 9 Wear clothing suitable for doing exercise. Do not use baggy clothing that might get caught up in the elliptical. Always wear running shoes or trainers when using the machine. Make sure all laces/cords are tied correctly.
- 10 The owner is responsible for ensuring that anyone who uses the machine is duly informed about the necessary precautions.
11. Check at regular intervals whether all screw connections are tight, and retighten them as required. Check regularly for damage and wear and contact customer care if any doubt.
12. The safety level of the equipment can be maintained only if it is examined regularly for damage and wear.

EXERCISE INSTRUCTIONS.-

Use of the ELLIPTICAL TRAINER offers various benefits; it will improve fitness, muscle tone and when used in conjunction with a calorie controlled diet it will help you to lose weight.

Getting on

Press one pedal all the way down with your foot
Grasp the fix handle tightly with both hands
Place the other foot onto the second pedal. Do not step on the plastic cover.

Once you are standing and stable on the cross trainer you can grip the left and right swing arms.

Getting off

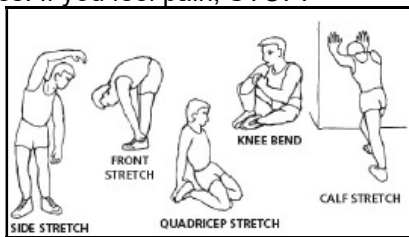
Slow your movements down until both the pedals and the swing arms come to a stop. One pedal must be in the lowest possible position.

Grip the handles securely with both hands.

First place the foot on the upper pedal onto the ground. Then take your other foot from the lower pedal and step off the cross trainer. Do not step on the plastic cover.

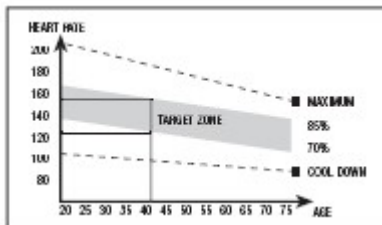
1. Warm-up phase.

This phase speeds up the body's blood circulation and gets the muscles ready for exercise. It also reduces the risk of cramp and sprains. It is advisable to do some stretching exercises, as shown below. Each stretch should last approximately 30 seconds, do not overexert the muscles. If you feel pain, STOP.



2. Exercise phase.

This phase requires the greatest physical exertion. After regular exercise the leg muscles will become more fl exible. It is important to keep the rhythm constant. The rhythm of the exercise should be fast enough to bring the heart rate into the target area, as shown on the following graph:



This phase should last at least 12 minutes, although it is advisable for most people to start off with sessions of 10-15 minutes.

3. Cool-down phase.

This phase allows the cardiovascular and muscle system to relax. It consists of repeating the warm-up exercises, i.e. reducing the rhythm and continuing for approximately 5 minutes. Repeat the stretching exercises but remember not to overexert the muscles. Eventually your training sessions will have to become longer and more intensive. It is advisable to exercise at least three days per week, on alternate days.

Muscle toning.-

You should select a high exertion level in order to tone muscles during exercise. This entails greater stress on the leg muscles, so it may be wise to reduce exercise times. If you also wish to improve your overall fitness

then you should change your training program. Do the warm-up and cool-down exercises as normal but when you are reaching the end of the exercise phase, increase the exertion level in order to make your legs work harder. You should reduce speed in order to keep your heart rate within the target area.

Weight loss.

In this case the important factor is the effort made. The more intense and the longer the session, the greater the number of calories burned. Even though you are doing the same work as you do to improve fitness, the objective has changed.

GENERAL INSTRUCTIONS.-

Carefully read through the instructions contained in this manual. It provides you with important information about assembly, safety and use of the machine.

1 This unit has been designed for professional use. The user weight does not have to exceed 180kg.

2 Keep your hands well away from any of the moving parts.

3 Parents and/or those responsible for children should always take their curious nature into account and how this can often lead to hazardous situations and behaviour resulting in accidents. This unit does not have to be used in any case like toy.

4 The owner is responsible for ensuring that anyone who uses the machine is duly informed about the necessary precautions.

5 Your unit can only be used by one person at a time.

6 Use suitable clothing and footwear. tie up your shoelace correctly

1.- ASSEMBLY INSTRUCTIONS.-

Take out all of the assembly pieces and remove the packing. Check that all of the assembly pieces are present, Fig.1.

ATTENTION: The assistance of a second person is recommended when assembling this machine.

Fig.1 Parts list:

- (1) Main body.
- (5) Lower tray.
- (34) Fixed handlebar.
- (79) Front cover.
- (80) Back cover.
- (81) Computer post.
- (82) Left handle connection tube.
- (83) Right handle connection tube.
- (84) Post cover.
- (85) Upper tray.
- (92) Left swing arm front cover.

- (93) Left swing arm rear cover.
- (94) Right swing arm front cover.
- (95) Right swing arm rear cover.
- (97) Left pedal post.
- (103) Right pedal post.
- (104) Left pedal.
- (105) Right pedal.
- (106) Left connection tube.
- (108) Right connection tube.
- (110) Cushion plate.
- (111) Left swing post.
- (112) Right swing post.
- (113) Console.
- (117) Adaptor.

Fig.2 Fasteners List:

- (124) Screw M8x40.
- (125) Self-locking nut. M8
- (126) Screw ST3x10.
- (127) Hex Screw.
- (132) Screw M10x65.
- (133) Self-locking nut. M10.
- (134) Screw M5x16.
- (135) Screw M10x50.
- (137) Screw M8x25.
- (141) Curved washer.
- (158) Washer D10.
- (159) Washer D10.

- (120) Cap.
- (121) Screw M8x20.
- (122) Plunge D8x28,5.
- (123) Screw D4x12.
- (128) Washer D8,5x16.
- (129) Washer D8,2x15,4.
- (138) Screw M5x12.

Wrenches.

2. FITTING THE LOWER TUBES.-

ATTENTION: The assistance of a second person is required for this stage of the assembly.

Bring the left connection tube (106) to the main body (1), and place it according to figure Fig.3, Insert screws (127) and tighten securely.

Perform the same assembly with the right hand and the right connection tube (108).

3.- FITTING THE ADJUSTABLE FEET.-

Take the left pedal tube (97) marked with the letter (L), place the cushion plate (110) as shown in Fig.4. Then place the left pedal (104) and secure with screws (134).

Perform the same assembly with the right footrest assembly (103) marked with the letter (R) and the right pedal (105) Fig.4.

4.- FITTING THE REAR STABILISER.

Move the upper part of the left pedal tube (96) to the arm of the central body (1), insert it into the arm as

shown in Fig.5. Place the bushings (144), Fig.5, and tighten them securely.

Then close the bottom part of the left pedal tube (96) to the regulatory arm of the central body (1), and insert it into the arm Fig.5A.

Place the screws (132), together with the washers (158), (159) and (133) and tighten securely. Perform the same steps of the right pedal tube assembly (102).

5.- FITTING THE FOOT REST FOCUS BARS.-

Bring the left handle connection tube (82) to the central body (1), placing it according to the Fig.6. Insert screws (137) with washers (129) and screws (135) on the back joining with left connection tube (106) after aligning and tighten securely. Perform the same steps with the right handle connection tube. (83).

6.- FITTING THE SWING POSTS.-

Move the left swing post (111) to the outer tube on the main body (1), Fig.7.and insert it. Fix with screws (124) together with nylon nuts (125) and washers (141) Fig.7 and tighten securely. Perform the same with your right hand and right swing post (112). Then place the frontal covers of the swing posts (92) and (94) and the rear covers (93) and (95) as shown in Fig 8.and screw them with the screws (126).

7.- FITTING THE MONITOR POST.-

Insert the joints (122) in the cover (84). Take hold of the front post (81) and fit the lower tray (5) and the cover (84) as shown in Fig.9. Connect the wires of the main body with the wires of the front post, Fig.9.

Insert the front post (84) onto the boss on the main body (1).

Insert the screws (121), washers (128), (129), Fig.9, and tighten securely.

Lower the cover (84).

8.- FITTING THE FIXED HANDLEBAR.-

Place the fixed handle bar (34) and insert it into the external part of the man body (1) Fig.10, taking special account to insert wires handgrip and taking them through the slot where the monitor will be placed.

Fit the screws (121) and the washers (128), (129), Fig.10.

IMPORTANT: It is advisable to retighten these screws after one month of using the machine.

9.- FITTING THE MONITOR.-

Remove the back monitor cover. Place the monitor (113) onto the front post plate as shown in Fig. 11 and fit the screws (138).

Connect the terminals coming out of the front post and of the monitor, Fig.11.

Refit the back monitor cover with the screws, Fig.11.

Attach the front (79) and back (80) covers using the screws (123), (138), Fig.11.

Move the lower tray (5) up, attach the upper tray (85) and fix the trays using the joints (122) and the screws (123), (138), Fig.12.

LEVELLING.-

Once the unit has been placed into its final position, make sure that it sits flat on the floor and that it is level. This can be achieved by screwing the adjustable feet (49) up or down, as shown in Fig.13.

MOVEMENT & STORAGE.-

The unit is equipped with wheels (7), as shown in Fig.14, which make it easier to move.

The two wheels at the front of the unit make it easier to place the unit in to any chosen position by lifting the rear slightly.

Store your unit in a dry place, preferably not subject to changes in temperature.

MAINS CONNECTION.-

Insert the jack for the transformer into the connection hole on the main body (bottom, rear of the machine) and then plug the transformer (117) into a 230 V main supply, Fig.14.

Do not hesitate to get touch with the Technical Assistance Service if you have any queries by phoning customer services (see last page in manual)

BH RESERVES THE RIGHT TO MODIFY THE SPECIFICATIONS OF ITS PRODUCTS WITHOUT PRIOR NOTICE.

Français

INSTRUCTIONS DE SÉCURITÉ

Avant de commencer tout programme d'exercice, veuillez consulter un médecin. La réalisation d'un examen physique complet est recommandée.

Il est conseillé de pratiquer un niveau d'exercice adapté, sans aller jusqu'à l'épuisement. En cas de douleur ou de gêne quelle qu'elle soit, stopper l'exercice immédiatement et consulter un médecin.

Utiliser l'appareil sur une surface plane et solide, sur une protection pour le sol ou un tapis. Pour des raisons de sécurité, la machine doit disposer d'un espace libre non inférieur à 1 m autour d'elle.

Ne pas permettre à des enfants de jouer avec cet appareil ou autour. Veiller à conserver les mains éloignées des parties en mouvement.

Vérifier l'elliptique avant de commencer un exercice, afin de s'assurer que toutes les pièces ont été montées et que les écrous, vis, pédales et bras sont correctement serrés avant utilisation.

Porter des vêtements et des chaussures appropriés à l'exercice physique. Ne pas porter de vêtements lâches. Ne pas utiliser de chaussures à semelle en cuir ou des talons hauts.

Cet appareil a été testé et est conforme à la norme EN957 sous la classe S.A. Le freinage est indépendant de la vitesse.

IMPORTANT.-

Veuillez lire les instructions attentivement avant de procéder au montage.

Ôtez toutes les pièces du carton d'emballage et repérez-les sur la liste, afin de vous assurer qu'il n'en manque aucune.

N'éliminez pas le carton avant d'avoir entièrement monté l'elliptique.

Utilisez l'appareil en respectant toujours les instructions. En cas de composant défectueux lors du montage ou de la vérification de l'appareil, ou si vous entendez un bruit anormal lors de l'utilisation, suspendez votre activité.

N'utilisez pas cet appareil jusqu'à ce que le problème soit résolu.

MODE D'EMPLOI POUR L'EXERCICE

L'usage d'un vélo elliptique vous apportera différents bénéfices, il améliorera votre condition physique, votre tonus musculaire, et vous aidera à perdre du poids s'il est accompagné d'un régime pauvre en calories.

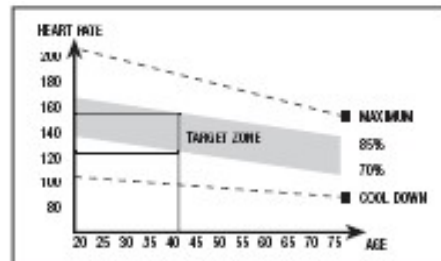
1. La phase d'échauffement.

Cette phase accélère la circulation sanguine du corps et prépare les muscles à l'exercice. Elle réduit également le risque de crampes et de lésions musculaires. Il est conseillé d'effectuer quelques exercices d'étirement, tel que présenté à suivre. Effectuez chaque étirement pendant environ 30 secondes, ne forcez pas sur vos muscles. Si vous ressentez une douleur, SUSPENDEZ votre activité.



2. La phase d'exercice.

L'effort le plus important est réalisé au cours de cette phase. Un entraînement régulier permettra d'augmenter la souplesse des muscles de vos jambes. Il est très important de maintenir un rythme constant. Le rythme d'exercice devra être suffisamment élevé pour augmenter les pulsations jusqu'à la zone objectif affichée sur le graphique suivant.



Cette phase doit durer un minimum de 12 minutes, même s'il est recommandé à la plupart des gens de commencer par des périodes de 10-15 minutes.

3. La phase de relaxation.

Cette phase permet au système cardiovasculaire et musculaire de se relâcher. Il s'agit d'une répétition des exercices d'échauffement, par exemple, en réduisant le rythme et en continuant pendant environ 5 minutes. Répétez les exercices d'échauffement et veillez à ne pas forcer sur les muscles. Au fil des jours, vous aurez besoin d'un entraînement plus long et plus intense. Il est recommandé de s'exercer un minimum de trois jours par semaine, en alternant les jours.

Tonus musculaire.

Pour tonifier les muscles pendant l'exercice, il faut sélectionner une résistance élevée. Cela provoquera une plus grande tension sur les muscles des jambes et il est possible de devoir réduire la durée de l'exercice. Si vous souhaitez également améliorer votre forme physique en général, il faudra changer de programme d'entraînement. Effectuez les exercices d'échauffement et relaxation comme d'habitude, mais en arrivant à la fin de la phase d'exercice, augmentez la résistance pour soumettre vos jambes à un plus grand effort. Vous devrez réduire la vitesse pour maintenir votre rythme cardiaque dans la zone objectif.

Perte de poids.

Dans ce cas, le facteur le plus important est l'effort réalisé. Plus le travail est intense et prolongé, plus la quantité de calories brûlées sera importante. En effet, le travail est le même que celui réalisé pour améliorer la condition physique, mais l'objectif est différent.

CONSEILS GÉNÉRAUX.-

Lisez attentivement les instructions de ce mode d'emploi. Il vous apporte des indications importantes sur le montage, la sécurité et l'utilisation de la machine.

1 Cet appareil est conçu pour un usage professionnel. Le poids de l'utilisateur ne doit pas dépasser les 180 kg.

2 Conservez les mains éloignées de toutes les parties en mouvement de l'appareil.

3 Les parents ou toute autre personne responsable des enfants doivent tenir compte de la curiosité naturelle des enfants. Celle-ci risque de les mettre dans des situations pouvant être dangereuses, ou provoquer des conduites dangereuses. Cet appareil ne doit en aucun cas être utilisé comme un jouet.

4 Il est de la responsabilité du propriétaire de s'assurer que tous les utilisateurs de la machine sont informés et connaissent toutes les précautions nécessaires à son usage.

5 Cet appareil ne peut être utilisé que par une personne à la fois.

6 Veillez à utiliser des vêtements et des chaussures adaptés. Les lacets doivent être correctement lacés.

1.- INSTRUCTIONS DE MONTAGE.-

Sortez les composants de montage et ôtez les protections, vérifiez que toutes les pièces du montage sont présentes Fig.1 :

ATTENTION : Pour le montage de cette machine, l'aide d'une seconde personne est recommandée.

Fig.1 Liste des pièces :

- (1) Corps principal.
- (5) Plateau inférieur.
- (34) Guidon fixe.
- (79) Cache avant.
- (80) Cache arrière.
- (81) Tube console.
- (82) Main courante gauche
- (83) Main courante droite.
- (84) Cache embellissante.
- (85) Plateau supérieur.
- (92) Capuchon bâton gauche frontal.
- (93) Capuchon bâton gauche arrière.
- (94) Capuchon bâton droit frontal.
- (95) Capuchon bâton droit arrière.
- (97) Tube pédale gauche.
- (103) Tube pédale droite.

- (104) Pédale gauche.
- (105) Pédale droite.
- (106) Tube inf. Main courante gauche.
- (108) Tube inf. Main courante droite.
- (110) Caoutchouc repose-pieds.
- (111) Bâton supérieur gauche.
- (112) Bâton supérieur droit.
- (113) Console.
- (117) Transformateur.

Fig.2 Liste visserie :

- (124) Vis M8x40.
- (125) Écrou autob. M8.
- (126) Vis ST3x10.
- (127) Vis hexagonale.
- (132) Vis M10x65.
- (133) Écrou autob. M10.
- (134) Vis M5x16.
- (135) Vis M10x50.
- (137) Vis M8x25.
- (141) Rondelle.
- (158) Rondelle D10.
- (159) Rondelle D10.

- (120) Bouchon.
- (121) Vis M8x20.
- (122) Plunge D8x28,5.
- (123) Vis D4x12.
- (128) Rondelle D8,5x16.
- (129) Rondelle D8,2x15,4.
- (138) Vis M5x12.

Clés.

2. MONTAGE DES TUBES INFÉRIEURS.-

ATTENTION : L'aide d'une seconde personne est nécessaire pour le montage de cette partie.

Approcher le tube inférieur gauche (106) du corps central (1), en le plaçant comme sur la figure, Fig.3. Introduire les vis (127) et serrer fortement. Effectuer la même opération avec la partie droite et le tube (108).

3.- MONTAGE DES PIEDS RÉGLABLES.-

Prendre le tube pédale gauche (97) marqué par la lettre (L), placer le caoutchouc repose-pieds (110) comme montré sur la Fig.4. Puis placer la pédale gauche (104) et les fixer avec les vis (134).

Effectuer le même montage avec le repose-pieds droit (103) marqué par la lettre (R) et la pédale droite (105) Fig.4.

4.- MONTAGE BRAS DES PIEDS.-

Approcher la partie supérieure du tube pédale gauche (96) du bras du corps central (1), l'introduire dans le bras Fig.5.

Poser les vis (144), Fig.5, et serrer fortement.

Puis approcher le tube pédale gauche (96) par la partie du bas, du bras de régulation du corps central (1),

l'introduire dans le bras Fig.5A.

Poser les vis (132) avec les rondelles (158), (159) et (133) et serrer fortement. Monter les bouchons (120). Effectuer les mêmes opérations de montage pour le tube pédale droit (102).

5. MONTAGE DES TUBES SUPÉRIEURS.-

Approcher le tube supérieur gauche (82) du corps central (1), en le plaçant comme sur la figure, Fig.6. Introduire les vis (137) avec les rondelles (129) et les vis (135) sur la partie supérieure en unissant le tube inférieur (106) après l'avoir aligné, et serrer fortement. Effectuer la même opération avec la partie droite et le tube (83).

6.- MISE EN PLACE DES BÂTONS SUPÉRIEURS.-

Approcher le bâton gauche (111) du tube qui ressort du corps central (1), Fig.7. L'introduire dans le tube qui ressort, du corps central (1) Poser les vis (124), ainsi que les écrous en nylon (125) et rondelles (141) Fig.7 et serrer fortement. Effectuer la même opération avec la partie droite et le bâton (112). Puis poser les capuchons des bâtons frontaux (92) et (94) et arrière (93) et (95), comme montré sur la Fig.8 et les visser avec les vis (126).

7.- MONTAGE DU TUBE CONSOLE.-

Placez les pièces d'union (122). Prenez le mât (81) et introduisez-le au plateau inférieur (5) et à la cache embellissante (84). Connectez les câbles qui sortent du corps central aux câbles du mât, Fig.9. Introduisez le mât (84) dans le tube sortant du corps central (1). Placez les vis (121) avec les rondelles (128), (129), Fig.9, et serrez très fort. Descendez la cache embellissante (84).

8.- MONTAGE DU GUIDON FIXE.-

Prendre le guidon (34) et l'introduire dans le décrochement Fig.10, en veillant à introduire les câbles du handgrip et en les faisant sortir par la rainure où viendra se placer la console. Placez les vis (121) avec les rondelles (128), (129), Fig.10.

IMPORTANT : Il est conseillé de resserrer les vis montées après un mois d'utilisation de la machine.

9.- MONTAGE DE LA CONSOLE.-

Détachez la cache arrière du moniteur. Placez le moniteur (113) sur la plaque dans le tube du mât, comme indiqué à la Fig.11 et remplacez-le avec les vis (138).

Par la suite, connectez les terminaux sortant du tube du mât et les terminaux sortant du moniteur, Fig.11. Remplacez la cache arrière du moniteur et les vis, Fig.11. Placez les caches avant (79) et arrière (80) en utilisant les vis (123), (138), Fig.11.

Montez le plateau inférieur (5) jusqu'en haut, placez le plateau supérieur (85) et par la suite, placez les pièces d'union (122) et les vis (123), (138), Fig.12.

MISE À NIVEAU.-

Dès lors que l'appareil est mis dans son emplacement définitif pour la réalisation de l'exercice, vérifiez que l'assise au sol est correctement mise à niveau. Cela s'obtient en vissant ou dévissant les pieds réglables (49) comme montré sur la Fig.13.

DÉPLACEMENT ET STOCKAGE.-

L'appareil est muni de roulettes (7) comme le montre la Fig.14, ce qui facilite son déplacement. Les roulettes qui se trouvent à l'avant de l'appareil simplifient les manœuvres de mise en place de l'appareil à l'endroit voulu en le soulevant légèrement par l'arrière. Ranger la machine dans un endroit sec et avec le moins de variations de température possible.

CONNEXION AU RÉSEAU.-

Introduire la fiche de branchement du transformateur dans le point de connexion du corps central, (partie avant inférieure) et brancher le transformateur (117) de courant au réseau électrique 230 V, Fig.14.

Pour toute question, veuillez contacter le Service d'Assistance technique (S.A.T), en téléphonant au numéro du service après-vente (voir à la page finale du présent manuel).

BH SE RÉSERVE LE DROIT DE MODIFIER LES SPÉCIFICATIONS DE SES PRODUITS SANS AVIS PRÉALABLE.

Deutsch

SICHERHEITSANWEISUNGEN

Konsultieren Sie Ihren Arzt, bevor Sie ein Trainingsprogramm beginnen. Wir empfehlen Ihnen, sich einer gründlichen körperlichen Untersuchung zu unterziehen.

Halten Sie sich an das empfohlene Trainingsniveau, trainieren Sie nicht bis zur Erschöpfung. Sollten Sie Schmerzen oder andere Beschwerden verspüren, unterbrechen Sie das Training unverzüglich und suchen Sie Ihren Arzt auf.

Verwenden Sie das Gerät auf einer stabilen und ebenen Fläche und sorgen Sie für entsprechenden Schutz des Bodens bzw. des Teppichs. Aus Sicherheitsgründen muss der freie Bereich rund um das Gerät mindestens 1 m betragen.

Erlauben Sie keinen Kindern, mit dem Gerät oder in dessen Nähe zu spielen. Halten Sie Ihre Hände von den beweglichen Teilen des Geräts fern.

Prüfen Sie vor dem Beginn des Trainings den Ellipsentrainer um sich zu vergewissern, dass sämtliche Teile montiert wurden und Muttern, Schrauben, Pedale und Griffe vor dem Gebrauch entsprechend festgezogen wurden.

Tragen Sie für sportliche Aktivitäten passende Kleidung und Schuhwerk. Tragen Sie keine lose Kleidung. Tragen Sie keine Schuhe mit Ledersohlen oder hohen Absätzen.

Dieses Gerät wurde getestet und entspricht den Anforderungen der Norm EN957 in der Klasse S.A. Die Bremse ist unabhängig von der Geschwindigkeit.

WICHTIG.-

Lesen Sie aufmerksam diese Anleitungen, bevor Sie mit der Montage beginnen.

Nehmen Sie sämtliche Teile aus der Verpackung und überprüfen Sie sie anhand der Liste auf Vollständigkeit.

Entsorgen Sie den Verpackungskarton erst, wenn Sie mit der Montage des Ellipsentrainers fertig sind.

Verwenden Sie das Gerät ausschließlich gemäß der Anleitungen. Sollten Sie im Zuge der Montage oder der ersten Funktionsüberprüfung des Gerätes ein defektes Teil finden oder während der Verwendung ein eigenartiges Geräusch hören, unterbrechen Sie das Training.

Verwenden Sie dieses Gerät erst wieder, wenn das Problem gelöst wurde.

TRAININGSANLEITUNGEN.-

Die Verwendung dieses Ellipsentrainers bringt verschiedene Vorteile mit sich: Ihre sportliche Kondition wird verbessert, Ihre Muskeln gekräftigt und, in Kombination mit einer kalorienarmen Ernährung, können Sie Ihr Gewicht reduzieren.

1. Aufwärmen.

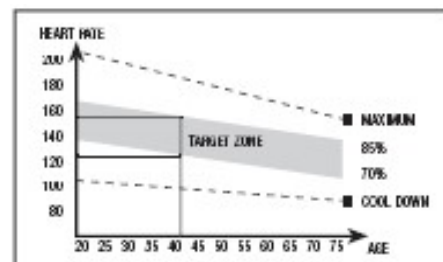
In dieser Phase wird die Durchblutung Ihres Körpers gesteigert. Ihre Muskeln spannen sich für das Training

an. Durch das Aufwärmen verringert sich das Risiko von Krämpfen und Muskelverletzungen. Es empfiehlt sich, einige Dehnungsübungen durchzuführen, wie sie nachfolgend dargestellt werden. Jede Dehnungsübung sollte nur ca. 30 Sekunden lang ausgeführt werden, um die Muskeln nicht zu überanstrengen. Bei Schmerzen die Übung sofort **UNTERBRECHEN**.



2. Training.

In dieser Phase ist die meiste Anstrengung gefordert. Dank regelmäßigem Training werden die Beinmuskeln nach und nach flexibler. Wichtig ist, einen gleichbleibenden Rhythmus aufrechtzuerhalten. Der Trainingsrhythmus muss hoch genug sein, um den Puls bis in den Zielbereich hochzutreiben, wie Sie in der nachfolgenden Grafik sehen können.



Diese Phase sollte mindestens 12 Minuten dauern, allerdings empfiehlt es sich für die meisten Personen, mit Perioden zwischen 10 und 15 Minuten zu arbeiten.

3. Entspannung.

In dieser Phase können sich sowohl Ihr Herz-Kreislauf-System als auch Ihre Muskeln entspannen. Im Grunde handelt es sich um eine Wiederholung der Übungen aus der Aufwärmphase, allerdings in langsamerem Tempo. Die Dauer sollte ca. 5 Minuten betragen. Dehnen Sie Ihre Muskeln erneut und denken Sie wieder daran, sie nicht zu überdehnen. Je länger Sie trainieren, desto längere und intensivere Trainingsphasen werden Sie benötigen. Empfohlen wird jeden zweiten Tag und mindestens an drei Tagen pro Woche zu trainieren.

Muskelstärkung.

Um Ihre Muskeln während dem Training zu stärken, sollten Sie einen hohen Widerstand auswählen. Damit wird die Spannung auf die Beinmuskulatur verstärkt; gegebenenfalls ist die Trainingsdauer entsprechend zu reduzieren.

Wenn Sie Ihre sportliche Form allgemein trainieren möchten, dann sollten Sie Ihr Trainingsprogramm ändern. Führen Sie wie gewohnt die Aufwärm- und Entspannungsübungen durch, aber erhöhen Sie zum Ende der Trainingsphase hin den Widerstand, um die Beinmuskulatur einer höheren Anstrengung auszusetzen. Verringern Sie dabei jedoch die Geschwindigkeit, um Ihre Herzfrequenz im Zielbereich zu halten.

Gewichtsverlust.

In diesem Fall geht es vor allem darum, sich beim Training entsprechend anzustrengen. Je intensiver und je länger das Training ausfällt, desto mehr Kalorien werden verbrannt. Es handelt sich in der Tat um dieselbe Vorgehensweise wie bei der Verbesserung der Kondition, nur ist das Ziel ein anderes.

ALLGEMEINE HINWEISE.-

Lesen Sie die Anleitungen in diesem Handbuch aufmerksam durch. Sie finden hier wichtige Anweisungen zu Montage, zur Sicherheit und zur Verwendung des Geräts.

1 Dieses Gerät ist für die gewerbliche Nutzung ausgelegt. Maximales Gewicht des Benutzers sind 180kg.

2 Halten Sie Ihre Hände von sämtlichen beweglichen Teilen des Geräts fern.

3 Eltern oder andere Verantwortliche müssen berücksichtigen, dass Kinder von Natur aus sehr neugierig sind und dadurch in gefährliche Situationen oder Handlungsweisen geraten können. Dieses Gerät kann in keinem Fall als Spielzeug verwendet werden.

4 Es unterliegt der Verantwortung des Eigentümers des Geräts sich zu vergewissern, dass sämtliche Nutzer dieses Geräts dafür geeignet sind und über alle nötigen Vorsichtsmaßnahmen in Kenntnis gesetzt wurden.

5 Dieses Gerät kann jeweils nur von einer Person verwendet werden.

6 Tragen Sie passende Kleidung und entsprechendes Schuhwerk. Binden Sie Ihre Schnürsenkel gut zu.

1.- MONTAGEANWEISUNG.

Nehmen Sie die Teile aus der Verpackung und entfernen Sie die Schutzvorrichtungen. Versichern Sie sich, dass Sie über alle für die Montage benötigten Teile verfügen (siehe Fig.1).

ACHTUNG: Für die Montage dieses Gerätes wird die Unterstützung durch eine zweite Person empfohlen.

Fig.1 Liste der Bestandteile:

- (1) Grundrahmen.
- (5) Unteres Fach.
- (34) Fixer Griff.
- (79) Vordere Abdeckung.
- (80) Hintere Abdeckung.
- (81) Rohr für Monitor.
- (82) Handlauf links.
- (83) Handlauf rechts.
- (84) Abdeckung.
- (85) Oberes Fach.
- (92) Stababdeckung li/vo.
- (93) Stababdeckung li/hi.
- (94) Stababdeckung re/vo.
- (95) Stababdeckung re/hi.
- (97) Rohr Pedal links.
- (103) Rohr Pedal rechts.
- (104) Pedal links.
- (105) Pedal rechts.
- (106) unteres Rohr Handlauf li.
- (108) unteres Rohr Handlauf re.
- (110) Gummi Fußtritt.
- (111) oberer Stab li
- (112) oberer Stab re
- (113) Monitor.
- (117) Trafo.

Fig.2 Liste der Schrauben:

- (124) Schraube M8x40.
- (125) Sperrzahnmutter M8.
- (126) Schraube ST3x10.
- (127) Sechskantschraube.
- (132) Schraube M10x65.
- (133) Sperrzahnmutter M10.
- (134) Schraube M5x16.
- (135) Schraube M10x50.
- (137) Schraube M8x25.
- (141) Scheiben.
- (158) Scheiben D10.
- (159) Scheiben D10.

- (120) Stopfen.
- (121) Schraube M8x20.
- (122) Verbindungsstücke D8x28,5.
- (123) Schraube D4x12.
- (128) Scheiben D8,5x16.
- (129) Scheiben D8,2x15,4.
- (138) Schraube M5x12.

Schlüssel.

2. MONTAJE DER UNTEREN ROHRE.-

ACHTUNG: Für die Montage dieses Gerätes sind zwei Personen nötig.

Führen Sie das untere linke Rohr (106) zum Grundrahmen (1). Beachten Sie für die Position Fig.3. Drehen Sie die Schrauben (127) ein y ziehen Sie diese fest an.

Fahren Sie ebenso auf der rechten Seite mit dem Rohr (108) fort.

3.- MONTAGE DER EINSTELLBAREN BEINE.-

Nehmen Sie das Rohr Pedal links (97), auf dem sich die Markierung (L) befindet und bringen Sie den Gummi Fußtritt (110) auf, wie Sie auf Fig.4 sehen können. Nehmen Sie nun das Pedal links (104) und fixieren Sie es mit den Schrauben (134).

Gehen Sie ebenso mit der Montage von Rohr Pedal rechts (103) vor, auf dem sich die Markierung (R) befindet, und dem Pedal rechts (105), Fig.4.

4.- MONTAGE DER BEINHALTERUNGEN.-

Führen Sie den oberen Teil von Rohr Pedal links (96) zur Halterung am Grundrahmen (1), und führen Sie es in die Halterung ein, Fig.5.

Drehen Sie die Schrauben (144) ein, Fig.5, und ziehen Sie diese fest an.

Führen Sie nun das Rohr Pedal links (96) am unteren Teil an die Halterung am Grundrahmen (1), und führen Sie es in die Halterung ein, Fig.5A.

Positionieren Sie die Schrauben (132) sowie die Scheiben (158), (159) und (133) und drehen Sie sie fest. Setzen Sie die Stopfen (120) ein.

Befolgen Sie dieselben Schritte für die Montage von Rohr Pedal rechts (102).

5. MONTAGE DER OBEREN ROHRE.-

Führen Sie den Handlauf links (82) zum Grundrahmen (1) und positionieren Sie ihn gemäß Fig.6. Drehen Sie die Schrauben (137) und die Federringe (129) ein, sowie die Schrauben (135) im hinteren Teil zur Verbindung mit dem unteren Rohr (106) und ziehen Sie diese nach der Ausrichtung der Komponenten gut fest.

Fahren Sie ebenso auf der rechten Seite mit dem Rohr (83) fort.

6.- ANORDNUNG DER OBEREN STÄBE.-

Führen Sie den oberen Stab links (111) zum Rohr, das aus dem Grundrahmen (1) hervorsteht, siehe Fig.7.

Stecken Sie den Stab in das hervorstehende Rohr des Grundrahmens (1).

Positionieren Sie die Schraube (124) sowie die Nylonmutter (125) und Scheiben (141) entsprechend, Fig.7, und ziehen Sie sie fest.

Fahren Sie ebenso auf der rechten Seite mit dem Stab (112) fort.

Stecken Sie nun die Stababdeckungen vorne (92) und (94) und hinten (93) und (95), wie Sie es auf Fig.8 sehen können, und fixieren Sie diese mit den Schrauben (126).

7.- MONTAGE DES ROHRES FÜR DEN MONITOR.-

Installieren Sie die Verbindungsstücke (122).

Nehmen Sie den Mast (81) und setzen Sie das untere Fach (5) und die Abdeckung (84) wie in Fig.9 gezeigt wird, ein. Verbinden Sie die Kabel, die aus dem

Zentralkörper kommen, mit den Kabeln des Mastes, Fig.9. Setzen Sie den Mast (84) in das vorstehende Rohr des Zentralkörpers (1) ein.

Setzen Sie die Schrauben (121) zusammen mit den Unterlegscheiben (128), (129), Fig.9, ein, und ziehen Sie sie fest an.

Die Abdeckung (84) absenken.

8.- MONTAGE DES FESTEN LENKERS.-

Nehmen Sie den Griff (34) und führen Sie ihn in die Halterung (Fig.10) ein. Achten Sie darauf, die Kabel des Handgriffs einzuführen und diese durch den Mastrohr (siehe Fig.11) und befestigen Sie ihn mit den Schrauben (121) zusammen mit den Unterlegscheiben (128), (129), Fig.10, ein.

WICHTIG: Wir empfehlen, nach dem ersten Monat des Gebrauchs des Geräts die Schrauben einmalig erneut festzuziehen.

9.- MONTAGE DES MONITORS.-

Lösen Sie die hintere Abdeckung des Monitors.

Setzen Sie den Monitor (113) auf die Platte im Mastrohr (siehe Fig.11) und befestigen Sie ihn mit den Schrauben (138). Verbinden Sie dann die Klemmen, die aus dem Mastrohr ragen, und die Klemmen, die den Monitor verlassen, Fig.11.

Bringen Sie die hintere Abdeckung des Monitors und die Schrauben wieder an (Fig.11). Setzen Sie die vordere (79) und hintere (80) Abdeckung mit den Schrauben (123), (138), Fig.11, ein.

Heben Sie das untere Fach (5) nach oben an, setzen Sie das obere Fach (85) ein und installieren Sie dann die Verbindungsstücke (122) und die Schrauben (123), (138), Fig.12.

NIVELLIERUNG.-

Stellen Sie das Gerät nach Abschluss der Montage an den Ort, an dem Sie es für die Durchführung Ihres Trainings betreiben werden und vergewissern Sie sich, dass es sich in ordnungsgemäßem Zustand befindet und eben ausgerichtet ist. Drehen Sie dafür die verstellbaren Füße (49), wie Sie es auf Fig.13 sehen können.

POSITONSVERÄNDERUNG UND LAGERUNG.-

Das Gerät verfügt über Rollen (7), siehe Fig.14, durch die es ganz einfach verschoben werden kann.

Die Rollen befinden sich hinten am Gerät und unterstützen Sie dabei, das Gerät zu verschieben, indem sie es hinten leicht anheben.

Verwahren Sie das Gerät an einem trockenen Ort, an dem es so wenig wie möglich zu Temperaturunterschieden kommen kann.

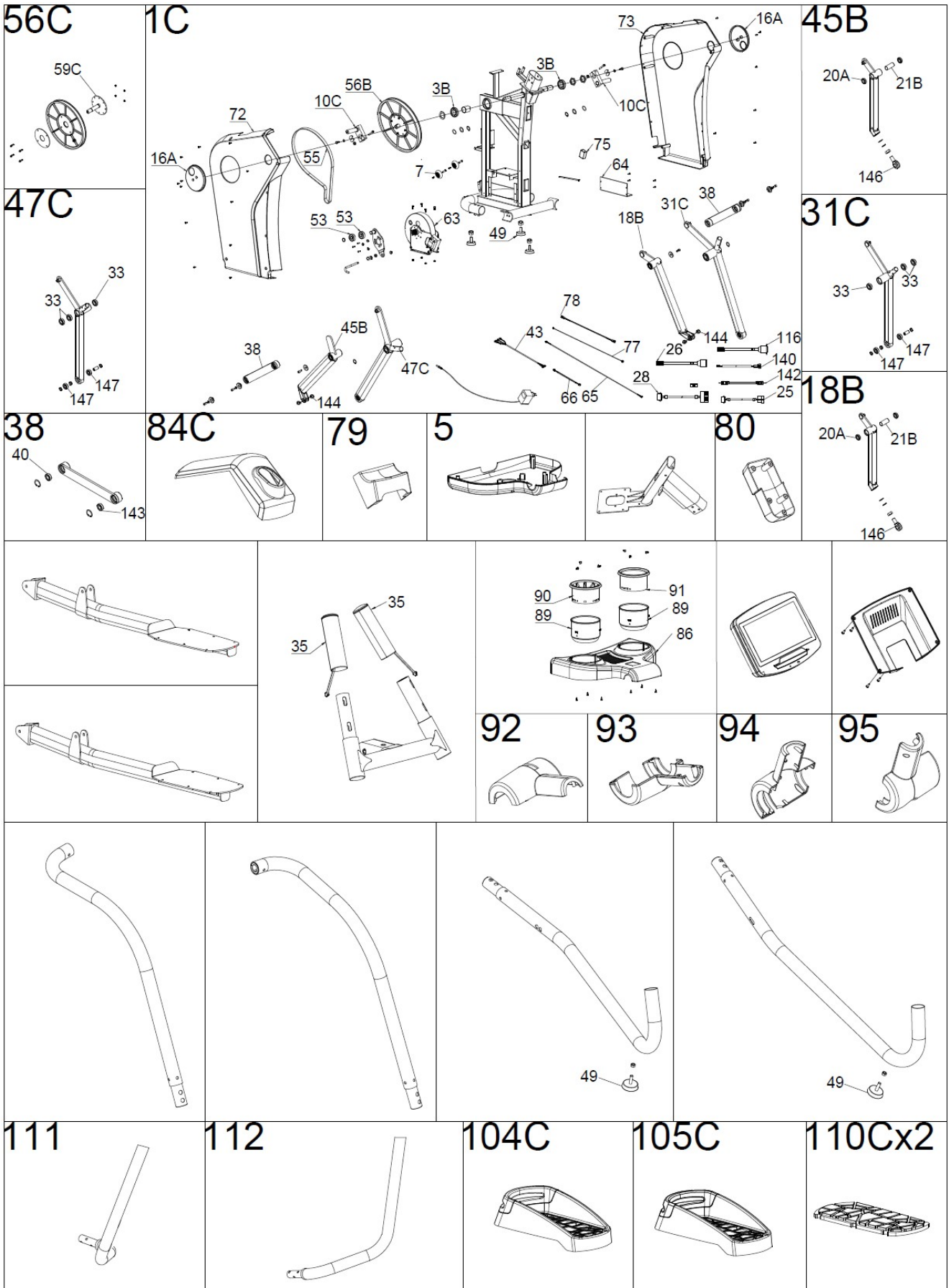
STROMANSCHLUSS.-

Führen Sie den Stecker des Trafos am Anschlusspunkt am Grundrahmen ein (vorne unten) und schließen Sie den Trafo (117) an das Stromnetz mit 230 V an, s. Fig.14.

Zögern Sie nicht, sich bei Fragen an den technischen Kundendienst zu wenden. Sie finden die Telefonnummer auf der letzten Seite dieses Handbuchs.

BH BEHÄLT SICH DAS RECHT VOR, DIE TECHNISCHEN DATEN SEINER PRODUKTE OHNE VORHERIGE ANKÜNDIGUNG ZU AKTUALISIEREN.

G818RBM



Para pedido de repuesto: Indicar el código de la pieza y la cantidad

To order replacement parts: State the part code and Quantity

Pour toute commande pièces détachées: Indiquer le code de la pièce et la quantité

Bestellung von Ersatzteilen: Bitte angeben Teil-code und Menge

Para encomenda de peça de recambio: Indicar o código da peça ea quantidade

Per ordinare pezzi di ricambio: Indicare il codice del pezzo e la quantità

Bestellen van vervangingsonderdelen: Geef het deel code en de hoeveelheid

Ejemplo / E.g. / Exemple / Beispiel / Exemplo /Eempio / Bijvoorbeeld:

G818003 1

NO.	English Description	Descripción en español	Code
3	Bearing 6007	Rodamiento 6007	EC1000BM093
5	Lower tray	Bandeja inferior	BR1000BM011
7	Moving wheel	Rueda	G818007
10	Crank arm	Biela	EC1000BM053
16	Disk	Polea	G818RBM016
18	Right pedal post set	Set tubo derecho	G818RBM018
20	Z6905 Bearing	Rodamiento 6905	G818020
21	Bearing post	Separador rodamientos	G818021A
25	Middle wire	Cable medio	G818RBM025
26	RJ45 internet cable	Cable internet RJ45	G818RBM026
28	Lower wire	Cable inferior	G818RBM028
31	Lower swing arm set R	Set tubo brazo inf. derecho	G818RBM031A
33	Z6906 Bearing Z6906	Rodamiento 6906	G818033
35	Cylindrical hand grip	Handgrip	G818RBM035
38	Pedal post connection	Set pletina conexión	G818RBM038
40	Z6003 Bearing Z6003	Rodamiento 6003	G818040A
43	lower cable-1500mm	Cable chasis	G818BM043
45	Left pedal post set	Set tubo izquierdo	G818RBM045
47	Lower swing post set L	Set tubo brazo inf. izquierdo	G818RBM047A
49	Adjustable foot cushion	Pie regulable	G818049
53	Bearing 6204	Rodamiento 6204	G818RBM053
55	J10(562) belt	Correa 562J10	G818055
56	Belt wheel set	Set eje pedalier	G818056A
59	Crank arm	Eje pedalier	EC1000BM050
63	Self generator flywheel	Volante	G818063
64	Control board	Tarjeta control	G815BM022
65	Coil cable	Cable bobina	G818065
66	Generator cable	Cable generador	G818066
72	Chain cover L	Carcasa izq	G818RBM072
73	Chain cover R	Carcasa drc	G818RBM073
75	Battery	Batería	G818075
77	Power wire 900mm	Cable DC	G818077
78	Battery wire 800mm	Cable batería	G818078
79	Front cover of post tube	Tapa frontal	G818RBM079
80	Rear cover of post tube	Tapa trasera	G818RBM080

84	Computer post cover	Tapa inferior monitor	G818084
86	Upper tray	Bandeja superior	BR1000BM010
89	Bottle holder	Portabotellín	BR1000BM012-1
90	Bottle holder with ribs	Goma con nervios	BR1000BM013-2
91	Bottle holder without ribs	Goma sin nervios	BR1000BM012-2
92	Left swing arm front cover	Tapa bastón izq frontal	G818092
93	Left swing arm rear cover	Tapa bastón izq trasera	G818093
94	Right swing arm front cover	Tapa bastón drc frontal	G818094
95	Right swing arm rear cover	Tapa bastón drc trasera	G818095
104	Left pedal	Pedal izquierdo	EC1000BM017
105	Right pedal	Pedal derecho	EC1000BM019
110	Cushion plate	Goma reposapiés	EC1000BM018
111	Left swing post set	Bastón superior izq	G818RBM111
112	Right swing post set	Bastón superior drc	G818RBM112
116	RJ45 internet cable 1500mm	RJ45 internet cable	G818BM116
140	Internal power cable 1500mm	Cable DC 1500mm	G818BM140
142	Antenna cable 1500mm	Cable antena	G818BM142
143	1203 Aligning bearing	Rodamiento oscilante	G818143
144	Bushing of joint bearing	Casquillo	G818144
146	Joint bearing M22x1.5	Rótula M22x1,5	G818146
147	Bearing 6004	Rodamiento 6004	G818147
160	Bearing 6006Z	Rodamiento 6006Z	G818RBM160



Español	Por medio de la presente <i>Exercycle S.L.</i> declara que este producto cumple con los requisitos esenciales y cualesquiera otras disposiciones aplicables o exigibles de las Directivas 2009/125/CE, 2011/65/CE, 2004/108/CE y 2006/95/CE.
English	Hereby, <i>Exercycle S.L.</i> , declares that this product is in compliance with the essential requirements and other relevant provisions of Directives 2005/32/EC, 2011/65/EC, 2004/108/EC and 2006/95/EC.
Français	Par la présente <i>Exercycle S.L.</i> déclare que cette appareil est conforme aux exigences essentielles et aux autres dispositions pertinentes des directives 2009/125/CE, 2011/65/CE, 2004/108/CE et 2006/95/CE.
Deutsch	Hiermit erklärt <i>Exercycle S.L.</i> , dass sich das Gerät in Übereinstimmung mit den grundlegenden Anforderungen und den übrigen einschlägigen Bestimmungen der Richtlinien 2009/125/EG, 2011/65/EG, 2004/108/EG und 2006/95/EG befindet.
Português	<i>Exercycle S.L.</i> declara que este producto está conforme com os requisitos essenciais e outras disposições das Directivas 2009/125/CE, 2011/65/CE, 2004/108/CE e 2006/95/CE.
Italiano	Con la presente <i>Exercycle S.L.</i> dichiara che questo prodotto è conforme ai requisiti essenziali ed alle altre disposizioni pertinenti stabilite delle direttive 2009/125/CE, 2011/65/CE, 2004/108/CE e 2006/95/CE.
Nederlands	Hierbij verklaart <i>Exercycle S.L.</i> dat het produkt in overeenstemming is met de essentiële eisen en de andere relevante bepalingen van richtlijnen 2009/125/EG, 2011/65/EG, 2004/108/EG en 2006/95/EG.

BH FITNESS SPAIN

EXERCYCLE, S.L. (Manufacturer)
P.O.BOX 195
01080 VITORIA (SPAIN)
Tel.: +34 945 29 02 58
Fax: +34 945 29 00 49
e-mail: bhpro@bhfitness.com
www.bhfitness.com

POST-VENTA

Tel: +34 945 292 012
e-mail: asistencia@bhfitness.com

BH FITNESS PORTUGAL

Rua do Caminho Branco Lote 8, ZI
Oia 3770-068 Oia
Oliveira do Bairro (PORTUGAL)
Tel.: +351 234 729 510
e-mail: info@bhfitness.pt

BH SERVICE PORTUGAL

Tel.: +351 234 729 510
e-mail: info@bhfitness.pt

BH FITNESS FRANCE

SAV FRANCE
Tel : +33 559 423 419
savfrance@bhfitness.com

BH FITNESS UK

Tel: 02037347554
e-mail:
sales.uk@bhfitness.com

AFTER SALES – UK

Tel.: 02074425525
e-mail:
service.uk@bhfitness.com

BH Germany GmbH

Grasstrasse 13
45356 ESSEN
GERMANY

Tel: +49 2015 997018
e-mail:
kundendienst@bhgermany.com

BH FITNESS MEXICO

BH Exercycle de México S.A.
de CV
Eje 132 / 136
Zona Industrial, 2A Secc.
78395 San Luis Potosí
S:L:P: MÉXICO
Tel.: +52 (444) 824 00 29
Fax: +52 (444) 824 00 31
www.bh.com.mx

BH FITNESS ASIA

BH Asia Ltd.
No.80, Jhongshan Rd., Daya
Dist.,
Taichung City 42841,
Taiwan. R.O.C.
Tel.: +886 4 25609200
Fax: +886 4 25609280
E-mail: info@bhasia.com.tw

ESESSTNI

BH SE RESERVA EL DERECHO A MODIFICAR LAS ESPECIFICACIONES DE SUS PRODUCTOS SIN PREVIO AVISO.

SPECIFICATIONS MAY BE CHANGED WITHOUT PRIOR NOTICE DUE TO OUR PROGRAMME OF CONTINUOUS PRODUCT DEVELOPMENT.

BH SE RÉSERVE LE DROIT DE MODIFIER LES SPECIFICATIONS DE SES PRODUITS SANS PRÉAVIS.

BH BEHALT SICH DAS RECHT VOR, ÄNDERUNGEN DER MODELL-ANGABEN OHRE VORHERIGE ANKÜNDIGUNG VORZUNEHMEN.

DATI TECNICI E COMMERCIALI RELATIVI AGLI ARTICOLI DEL PRESENTE CATALOGO POSSONO ESSERE SOGGETTI A VARIAZIONI SENZA ALGUN PREAVVISO.

BH RESERVA O DIREITO DE PODER MODIFICAR AS ESPECIFICAÇÕES DOS SEUS EQUIPAMENTOS SEM AVISO PRÉVIO.

DOOR KONSTANTE PRODUKTVERNIEUWING EN VERBETERING HOUDEN WIJ ONS HET RECHT VAN WIJZIGING VOOR ZONDER VOORAFGAAND BERICHT.